

iSpot 4

Code: 22067511-00

INFORMATIONS GÉNÉRALES



Article	iSpot 4
Code	22067511-00

DIMENSIONS ET POIDS

Diamètre (Ø) (mm)	105 mm
Poids (Kg)	0.4 kg

INSTALLATION

Trou d'encastrement min. (mm)	90 mm
Trou d'encastrement max. (mm)	102 mm

CARACTÉRISTIQUES ÉLECTRIQUES ET CONTRÔLES

Type de tension	AC
Tension min. (V)	220 V
Tension max. (V)	240 V
Fréquence min. (Hz)	50 Hz
Fréquence max. (Hz)	60 Hz
Fréquence (Hz)	50 Hz
Sigle alimentation	CLD
Facteur de puissance	>0.9
Classe d'isolation	Classe II
Contrôle et réglage	Aucun



Parfaite pour remplacer les anciens spots, la gamme ISPOT représente l'évolution technologique du downlight. Ce produit de dernière génération comporte comme avantages principaux l'économie d'énergie, une grande souplesse d'emploi et une extraordinaire qualité d'éclairage.

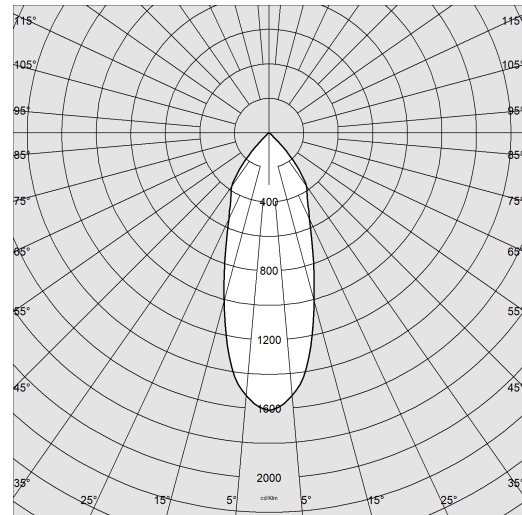
Les LED de dernière génération peuvent consommer jusqu'à 80 % de moins que vos anciennes lampes. Elles durent plus longtemps et assurent un maintien excellent du flux lumineux. L'extraordinaire qualité des spots se manifeste aussi par des températures de couleurs spécifiques et par des optiques anti-éblouissement.



iSpot 4

Code: 22067511-00

DONNÉES PHOTOMÉTRIQUES



Source lumineuse	LED COB
CRI	92
Flux lumineux (sortant) (lm)	990 lm
Puissance absorbée (totale) (W)	10 W
CCT	4000 K
Efficacité lumineuse (lm/W)	99 lm/W
Low Flicker	luminaire avec flicker très limité : lumière uniforme pour une plus grande sécurité visuelle.
Ouverture du faisceau	38 °
Maintien du flux lumineux LED	70000 hr, L 80, B 10

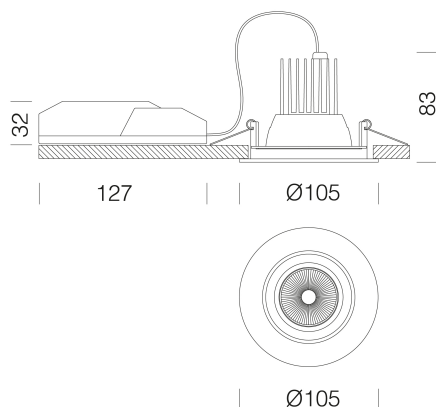
CARACTÉRISTIQUES MÉCANIQUES

Résistance aux chocs mécaniques (IK)	IK04
IP (vl)	54
IP (va)	40



iSpot 4

Code: 22067511-00



TÉLÉCHARGEMENT

MONTAGES

[InstructionsMontage Kit EM Acc-960xx rev5 12-23.pdf](#)

[InstructionsMontage LOWGLARE-FENIX-ISPOT1-2-3-4 REV5.pdf](#)

DESSINS

[DessinTechnique ispot4.dxf](#)



MATÉRIAUX ET COULEURS

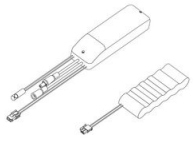
Corps	aluminium moulé sous pression avec ressorts pour encastrement.
Optique	aluminium strié glacé haute performance
Dissipateur	intégré.
Peinture	poudre à base de résine époxy-polyester résistante aux rayons UV.
Couleur	Blanc
Matériel	ressorts de fixation au faux-plafond en fil d'acier galvanisé.

NORMES ET CONFORMITÉ

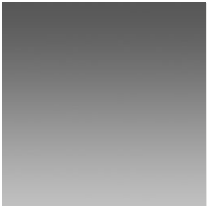
Classe de sécurité photobiologique	RG0
Marquages et essais	CE
Normes de référence	NF EN 60598-1. Degré de protection selon la norme NF EN 60529. Degré de protection IP65 avec joint silicone selon le référentiel BBC.
Étiquette-énergie	E

GARANTIE

Garantie après-vente	3 yr
----------------------	------



Kit SEC. Q



Grille de protection