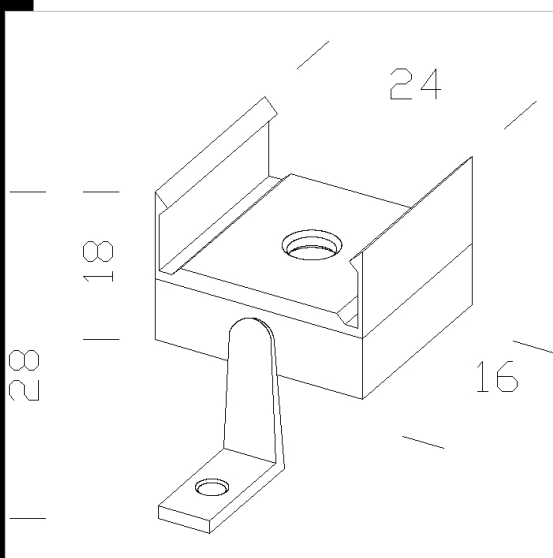


Etrier - Microliset

Inox



Télécharger

DXF 2D
- 25973.dxf

Code	Kg	WTot	Couleur
22025976-00	0.02	0 W	INOX

Produits



Le flux lumineux mentionné est le flux lumineux sortant du luminaire, avec une tolérance de $\pm 10\%$ par rapport à la valeur indiquée. Les W totaux expriment la puissance totale consommée par le système avec une tolérance maximale de 10%