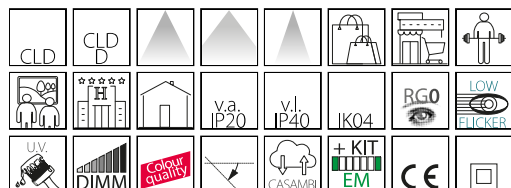


# Sun T - 3&nbsp;000K - High quality

Code: 22065512-00

## INFORMATIONS GÉNÉRALES



|         |                               |
|---------|-------------------------------|
| Article | Sun T - 3 000K - High quality |
| Code    | 22065512-00                   |

## DIMENSIONS ET POIDS

|                   |        |
|-------------------|--------|
| Hauteur (mm)      | 71 mm  |
| Diamètre (Ø) (mm) | 90 mm  |
| Poids (Kg)        | 0.3 kg |

## INSTALLATION

|                               |       |
|-------------------------------|-------|
| Trou d'encastrement min. (mm) | 65 mm |
| Trou d'encastrement max. (mm) | 85 mm |

## CARACTÉRISTIQUES ÉLECTRIQUES ET CONTRÔLES

|                      |           |
|----------------------|-----------|
| Type de tension      | AC        |
| Tension min. (V)     | 220 V     |
| Tension max. (V)     | 240 V     |
| Fréquence min. (Hz)  | 50 Hz     |
| Fréquence max. (Hz)  | 60 Hz     |
| Fréquence (Hz)       | 50 Hz     |
| Sigle alimentation   | CLD       |
| Facteur de puissance | ≥0.9      |
| Classe d'isolation   | Classe II |
| Contrôle et réglage  | Aucun     |



Downlights orientables pour magasins, maisons et hôtels. Ces spots de dernière génération s'alignent sur l'évolution radicale du concept d'éclairage intérieur. En effet, l'objectif principal est désormais la recherche du meilleur confort visuel, ce qui oblige la lumière à prendre diverses significations selon son application.

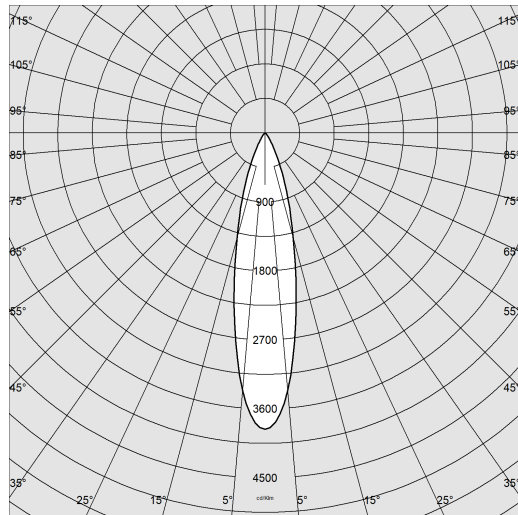
Dans les points de vente, soit du grand centre commercial au petit magasin, la lumière est l'élément central autour duquel gravite toute la décoration. L'éclairage doit non seulement mettre en valeur la marchandise, mais aussi, et surtout, donner corps à des projets personnalisés pour particulariser la marque. Dans le secteur hôtelier et dans celui des loisirs (hôtels, restaurants, cafés), la lumière est tout aussi importante pour composer un style personnel et reconnaissable.



## Sun T - 3&nbsp;000K - High quality

Code: 22065512-00

### DONNÉES PHOTOMÉTRIQUES



|                                 |   |
|---------------------------------|---|
| Source lumineuse                | LED COB   |
| CRI                             | >95   |
| Flux lumineux (sortant) (lm)    | 810 lm  |
| Puissance absorbée (totale) (W) | 9.7 W   |
| CCT                             | 3000 K  |
| Efficacité lumineuse (lm/W)     | 84 lm/W   |
| Low Flicker                     | luminaire avec flicker très limité : lumière uniforme pour une plus grande sécurité visuelle. |
| Ouverture du faisceau           | 25 °  |
| Maintien du flux lumineux LED   | 60000 hr, L 90, B 10  |

### CARACTÉRISTIQUES MÉCANIQUES

|                                      |      |
|--------------------------------------|------|
| Résistance aux chocs mécaniques (IK) | IK04 |
| IP (vl)                              | 40   |
| IP (va)                              | 20   |



## Sun T - 3&nbsp;000K - High quality

Code: 22065512-00

### MATÉRIAUX ET COULEURS

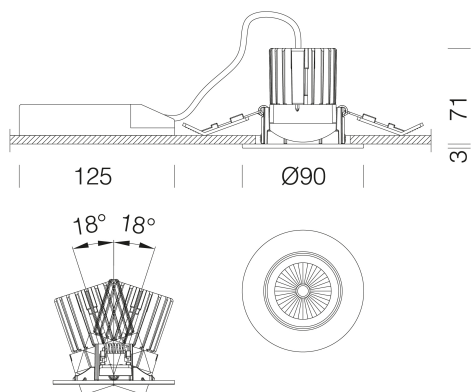
|             |  |
|-------------|--|
| Corps       | aluminium moulé sous pression avec ressorts pour encastrement.   |
| Optique     | lentille en PMMA haute performance avec facteur d'éblouissement très faible.   |
| Dissipateur | passif, en aluminium moulé sous pression avec ouvertures latérales pour améliorer la dissipation de la chaleur et allonger ainsi la durée de vie du module |
| Peinture    | poudre à base de résine époxy-polyester résistante aux rayons UV.  |
| Couleur     | Blanc  |
| Matériel    | ressorts de fixation au faux-plafond en fil d'acier galvanisé.   |

### NORMES ET CONFORMITÉ

|                                    |  |
|------------------------------------|--|
| Classe de sécurité photobiologique | RG0  |
| Marquages et essais                | CE   |
| Normes de référence                | NF EN 60598-1. Degré de protection selon la norme NF EN 60529. |
| Étiquette-énergie                  | F  |

### GARANTIE

|                      |      |
|----------------------|------|
| Garantie après-vente | 5 yr |
|----------------------|------|



### TÉLÉCHARGEMENT

#### MONTAGES

[InstructionsMontage Kit EM Acc-960xx rev5 12-23.pdf](#)

[InstructionsMontage SUN T-Q rev7.pdf](#)

#### DESSINS

[DessinTechnique sunt18.dxf](#)



## Sun T - 3&nbsp;000K - High quality

---

Code: 22065512-00



Kit SEC. Q