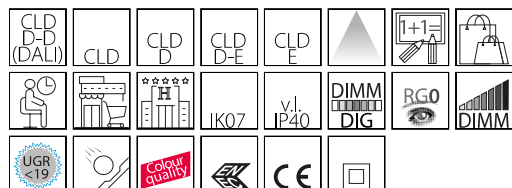


Office 2 Matt - UGR<19

Code: 22152519-68

INFORMATIONS GÉNÉRALES



Article	Office 2 Matt - UGR<19
Code	22152519-68

DIMENSIONS ET POIDS

Hauteur (mm)	200 mm
Diamètre (Ø) (mm)	245 mm
Poids (Kg)	1.5 kg

INSTALLATION

Trou d'encastrement min. (mm)	220 mm
Trou d'encastrement max. (mm)	243 mm

CARACTÉRISTIQUES ÉLECTRIQUES ET CONTRÔLES

Tension (V)	230 V
Fréquence (Hz)	50 Hz
Alimentation	CLD
Facteur de puissance	>0.95
Classe d'isolation	Classe II
Contrôle et réglage	Aucun



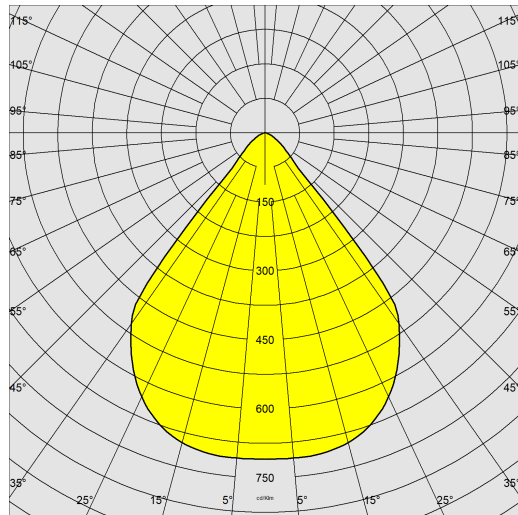
Gamme de luminaires mis au point pour concilier une forte économie d'énergie et une excellente qualité lumineuse, de sorte à remplir tous les critères de sécurité et de maintenance. L'appareil présente un design extrêmement simple et fonctionnel.



Office 2 Matt - UGR<19

Code: 22152519-68

DONNÉES PHOTOMÉTRIQUES



Source lumineuse	LED COB
CRI	>90
Flux lumineux (sortant) (lm)	3722 lm
Puissance absorbée (totale) (W)	33.8 W
CCT	4000 K
Taux d'éblouissement d'inconfort UGR (EN 12464-1) (facteur de réflexion : plafond 0,7 - murs 0,5)	UGR<19 (dans toutes les situations). Selon la norme NF EN 12464.
Low Flicker	luminaire avec flicker très limité : lumière uniforme pour une plus grande sécurité visuelle.
Maintien du flux lumineux LED	50000 hr, L 80, B 20

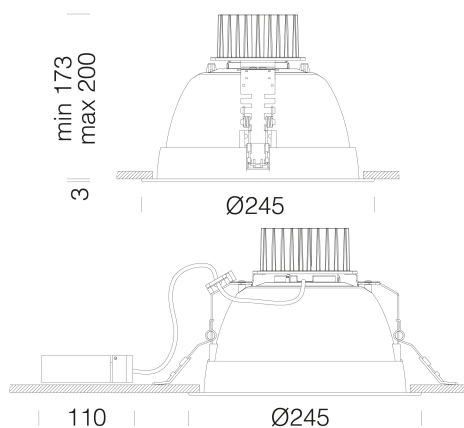
CARACTÉRISTIQUES MÉCANIQUES

Résistance aux chocs mécaniques (IK)	IK07
IP (vl)	40



Office 2 Matt - UGR<19

Code: 22152519-68



TÉLÉCHARGEMENT

MONTAGES

[InstructionsMontage OFFICE 2 LED rev9.pdf](#)

DESSINS

[BIM Office 2 Matt - 20200714.zip](#)

[DessinTechnique off2matt2.dxf](#)



MATÉRIAUX ET COULEURS

Corps	polycarbonate V2 incassable et autoextinguible, stabilisé aux rayons UV, anti-jaunissement.
Optique	polycarbonate autoextinguible V2.
Dissipateur	intégré.
Couleur	Argent
Matériel	étriers réglables en acier pour une parfaite adhérence au faux-plafond de 1mm à 40mm.

NORMES ET CONFORMITÉ

Classe de sécurité photobiologique	RG0
Marquages et essais	CE, ENEC
Normes de référence	NF EN 60598-1. Degré de protection selon la norme NF EN 60529. Gamme conforme à la norme européenne NF EN 12464 en ce qui concerne l'installation dans les lieux avec équipement de visualisation.

ÉQUIPEMENT

Sur demande	- version avec système CASAMBI (MAX 40W). - version CLD-D-D (DALI).
-------------	--

GARANTIE

Garantie après-vente	2 yr
----------------------	------

Office 2 Matt - UGR<19

Code: 22152519-68



Diffuseur sérigraphié concentrique- office 2



Diffuseur Office 2 - opale



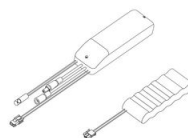
Diffuseur Office 2 - Transparent



Diffuseur sérigraphié externe - office 2



Diffuseur sérigraphié interne - office 2



Kit SEC. R