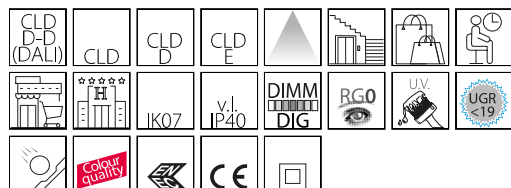


Office 2 Dark - UGR<19

Code: 22152576-39



Gamme de luminaires mis au point pour concilier une forte économie d'énergie et une excellente qualité lumineuse, de sorte à remplir tous les critères de sécurité et de maintenance. L'appareil présente un design extrêmement simple et fonctionnel.



INFORMATIONS GÉNÉRALES

| | |
|---------|------------------------|
| Article | Office 2 Dark - UGR<19 |
| Code | 22152576-39 |

DIMENSIONS ET POIDS

| | |
|-------------------|----------|
| Largeur (mm) | 200 mm |
| Hauteur (mm) | 200 mm |
| Diamètre (Ø) (mm) | 245 mm |
| Poids (Kg) | 1.008 kg |

INSTALLATION

| | |
|-------------------------------|--------|
| Trou d'encastrement min. (mm) | 220 mm |
| Trou d'encastrement max. (mm) | 243 mm |

CARACTÉRISTIQUES ÉLECTRIQUES ET CONTRÔLES

| | |
|----------------------|-----------|
| Tension (V) | 230 V |
| Fréquence (Hz) | 50 Hz |
| Alimentation | CLD |
| Facteur de puissance | >0.95 |
| Classe d'isolation | Classe II |
| Contrôle et réglage | Aucun |

Office 2 Dark - UGR<19

Code: 22152576-39

DONNÉES PHOTOMÉTRIQUES



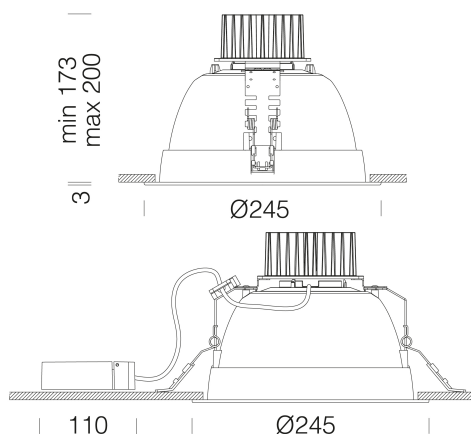
| | |
|---|---|
| Source lumineuse | LED COB |
| CRI | >90 |
| Flux lumineux (sortant) (lm) | 1867 lm |
| Puissance absorbée (totale) (W) | 18 W |
| CCT | 3000 K |
| Efficacité lumineuse (lm/W) | 104 lm/W |
| Taux d'éblouissement d'inconfort UGR (EN 12464-1) (facteur de réflexion : plafond 0,7 - murs 0,5) | UGR<19 (dans toutes les situations). Selon la norme NF EN 12464. |
| Low Flicker | luminaire avec flicker très limité : lumière uniforme pour une plus grande sécurité visuelle. |
| Maintien du flux lumineux LED | 50000 hr, L 80, B 20 |

CARACTÉRISTIQUES MÉCANIQUES

| | |
|--------------------------------------|------|
| Résistance aux chocs mécaniques (IK) | IK07 |
| IP (vl) | 40 |

Office 2 Dark - UGR<19

Code: 22152576-39



TÉLÉCHARGEMENT

MONTAGES

[InstructionsMontage OFFICE 2 LED rev9.pdf](#)

DESSINS

[BIM Office 2 Dark - UGR19 - 20200714.zip](#)

[DessinTechnique off2dark2.dxf](#)



MATÉRIAUX ET COULEURS

| | |
|-------------|---|
| Corps | polycarbonate V2 incassable et autoextinguible, stabilisé aux rayons UV, anti-jaunissement. |
| Optique | polycarbonate autoextinguible V2, métallisé à la poudre d'aluminium, sous vide poussé par CVD pour maximaliser le contrôle et le rendement de la lumière. |
| Dissipateur | intégré. |
| Couleur | Argent |
| Matériel | étriers réglables en acier pour une parfaite adhérence au faux-plafond de 1mm à 40mm. |

NORMES ET CONFORMITÉ

| | |
|------------------------------------|--|
| Classe de sécurité photobiologique | RG0 |
| Marquages et essais | CE, ENEC |
| Normes de référence | NF EN 60598-1. Degré de protection selon la norme NF EN 60529. Gamme conforme à la norme européenne NF EN 12464 en ce qui concerne l'installation dans les lieux avec équipement de visualisation. |

ÉQUIPEMENT

| | |
|-------------|--|
| Sur demande | - version avec système CASAMBI (MAX 40W). - version CLD-D-D (DALI). |
|-------------|--|

GARANTIE

| | |
|----------------------|------|
| Garantie après-vente | 5 yr |
|----------------------|------|

Office 2 Dark - UGR<19

Code: 22152576-39

