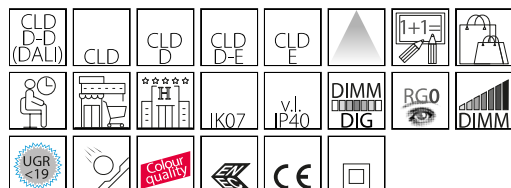


## Office 2 Matt - UGR<19

Code: 22152810-3941

### INFORMATIONS GÉNÉRALES



Article	Office 2 Matt - UGR<19
Code	22152810-3941

### DIMENSIONS ET POIDS

Hauteur (mm)	200 mm
Diamètre (Ø) (mm)	245 mm
Poids (Kg)	1.478 kg

### INSTALLATION

Trou d'encastrement min. (mm)	220 mm
Trou d'encastrement max. (mm)	243 mm

### CARACTÉRISTIQUES ÉLECTRIQUES ET CONTRÔLES

Tension (V)	230 V
Fréquence (Hz)	50 Hz
Alimentation	CLD-D-D
Interface de contrôle	DALI
Facteur de puissance	>0.95
Classe d'isolation	Classe II
Contrôle et réglage	Oui (contrôle extérieur)



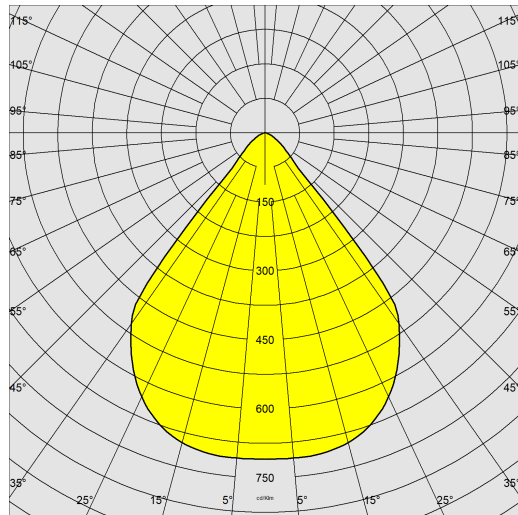
Gamme de luminaires mis au point pour concilier une forte économie d'énergie et une excellente qualité lumineuse, de sorte à remplir tous les critères de sécurité et de maintenance. L'appareil présente un design extrêmement simple et fonctionnel.



## Office 2 Matt - UGR<19

Code: 22152810-3941

### DONNÉES PHOTOMÉTRIQUES



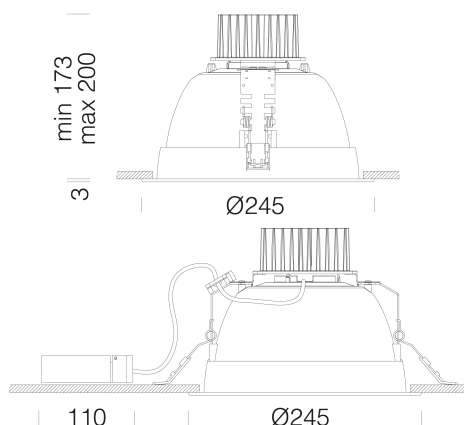
Source lumineuse	LED COB
CRI	>90
Flux lumineux (sortant) (lm)	6440 lm
Puissance absorbée (totale) (W)	69.3 W
CCT	3000 K
Efficacité lumineuse (lm/W)	93 lm/W
Taux d'éblouissement d'inconfort UGR (EN 12464-1) (facteur de réflexion : plafond 0,7 - murs 0,5)	UGR<19 (dans toutes les situations). Selon la norme NF EN 12464.
Low Flicker	luminaire avec flicker très limité : lumière uniforme pour une plus grande sécurité visuelle.
Maintien du flux lumineux LED	50000 hr, L 80, B 20

### CARACTÉRISTIQUES MÉCANIQUES

Résistance aux chocs mécaniques (IK)	IK07
IP (vl)	40

## Office 2 Matt - UGR<19

Code: 22152810-3941



### TÉLÉCHARGEMENT

#### MONTAGES

[InstructionsMontage OFFICE 2 LED rev9.pdf](#)

#### DESSINS

[BIM Office 2 Matt - 20200714.zip](#)

[DessinTechnique off2matt2.dxf](#)



### MATÉRIAUX ET COULEURS

Corps	polycarbonate V2 incassable et autoextinguible, stabilisé aux rayons UV, anti-jaunissement.
Optique	polycarbonate autoextinguible V2.
Dissipateur	intégré.
Couleur	Argent
Matériel	étriers réglables en acier pour une parfaite adhérence au faux-plafond de 1mm à 40mm.

### NORMES ET CONFORMITÉ

Classe de sécurité photobiologique	RG0
Marquages et essais	CE, ENEC
Normes de référence	NF EN 60598-1. Degré de protection selon la norme NF EN 60529. Gamme conforme à la norme européenne NF EN 12464 en ce qui concerne l'installation dans les lieux avec équipement de visualisation.

### ÉQUIPEMENT

Sur demande	- version avec système CASAMBI (MAX 40W). - version CLD-D-D (DALI).
-------------	--

### GARANTIE

Garantie après-vente	2 yr
----------------------	------

## Office 2 Matt - UGR<19

Code: 22152810-3941



Diffuseur sérigraphié concentrique- office 2



Diffuseur Office 2 - opale



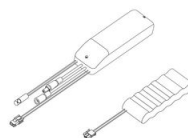
Diffuseur Office 2 - Transparent



Diffuseur sérigraphié externe - office 2



Diffuseur sérigraphié interne - office 2



Kit SEC. R