

M9 Big FS - downlight

Code: 22190109-22

INFORMATIONS GÉNÉRALES



Article	M9 Big FS - downlight
Code	22190109-22

DIMENSIONS ET POIDS

Longueur (mm)	135 mm
Largeur (mm)	135 mm
Hauteur (mm)	63 mm
Poids (Kg)	0.9 kg

INSTALLATION

Dimensions d'encastrement Longueur (mm)	127 mm
Dimensions d'encastrement Largeur (mm)	127 mm

CARACTÉRISTIQUES ÉLECTRIQUES ET CONTRÔLES

Type de tension	AC
Tension min. (V)	220 V
Tension max. (V)	240 V
Fréquence min. (Hz)	50 Hz
Fréquence max. (Hz)	60 Hz
Fréquence (Hz)	50 Hz
Sigle alimentation	CLD
Facteur de puissance	≥0.92
Classe d'isolation	Classe II
Contrôle et réglage	Aucun



Modules individuels à encastrer dans le plafond, de très petites dimensions pour fusionner parfaitement avec le cadre environnant. Ces modules se distinguent par leur optique à haute définition en thermoplastique métallisé, assortie d'un diffuseur spécial qui optimise l'émission lumineuse, tout en réduisant significativement l'éblouissement direct.



M9 Big FS - downlight

Code: 22190109-22

DONNÉES PHOTOMÉTRIQUES



Source lumineuse	LED
CRI	>90
Flux lumineux (sortant) (lm)	2795 lm
Puissance absorbée (totale) (W)	35 W
CCT	4000 K
Taux d'éblouissement d'inconfort UGR (EN 12464-1) (facteur de réflexion : plafond 0,7 - murs 0,5)	UGR<19, selon la norme NF EN 12464.
Low Flicker	luminaire avec flicker très limité : lumière uniforme pour une plus grande sécurité visuelle.
Ouverture du faisceau	17 °
Maintien du flux lumineux LED	50000 hr, L 80, B 20

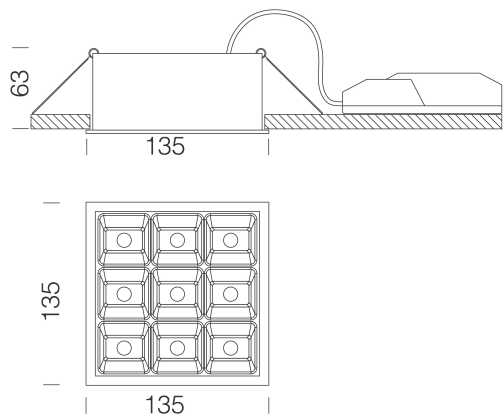
CARACTÉRISTIQUES MÉCANIQUES

Résistance aux chocs mécaniques (IK)	IK07
IP (vl)	40
IP (va)	20

M9 Big FS - downlight

Code: 22190109-22

MATÉRIAUX ET COULEURS



Corps	tôle d'acier.
Optique	spéciale anti-éblouissement pour un confort encore meilleur.
Dissipateur	intégré.
Peinture	poudre à base de résine époxy-polyester résistante aux rayons UV.
Couleur	Blanc
Matériel	ressorts de fixation au faux-plafond en fil d'acier galvanisé.

NORMES ET CONFORMITÉ

Classe de sécurité photobiologique	RG0
Marquages et essais	CE
Normes de référence	NF EN 60598-1. Degré de protection selon la norme NF EN 60529.
Étiquette-énergie	E

TÉLÉCHARGEMENT

MONTAGES

[InstructionsMontage M4-M9-M5x2 rev2.pdf](#)

DESSINS

[DessinTechnique m9big.dxf](#)



ÉQUIPEMENT

Sur demande versions avec différentes finitions esthétiques pour créer de superbes scénographies lumineuses.

GARANTIE

Garantie après-vente 3 yr

M9 Big FS - downlight

Code: 22190109-22



Kit SEC. Q