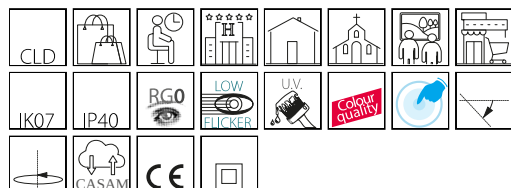


Focus SLIM Q 111 - DIP SWITCH - adaptateur universel escamotable

Code: 22109231-00

INFORMATIONS GÉNÉRALES



Article	Focus SLIM Q 111 - DIP SWITCH - adaptateur universel escamotable
Code	22109231-00

DIMENSIONS ET POIDS

Longueur (mm)	321 mm
Largeur (mm)	42 mm
Hauteur (mm)	218 mm
Poids (Kg)	0.7 kg

CARACTÉRISTIQUES ÉLECTRIQUES ET CONTRÔLES

Type de tension	AC
Tension min. (V)	220 V
Tension max. (V)	240 V
Fréquence min. (Hz)	50 Hz
Fréquence max. (Hz)	60 Hz
Fréquence (Hz)	50 Hz
Sigle alimentation	CLD
Facteur de puissance	>0.95
Courant nominal	700 mA
Classe d'isolation	Classe II
Contrôle et réglage	Aucun



Gradation par DIP switch : le luminaire est équipé d'un driver avec DIP switch intégré pour régler le courant de sortie. Il est ainsi possible de choisir le flux lumineux idéal pour chaque projet d'éclairage.

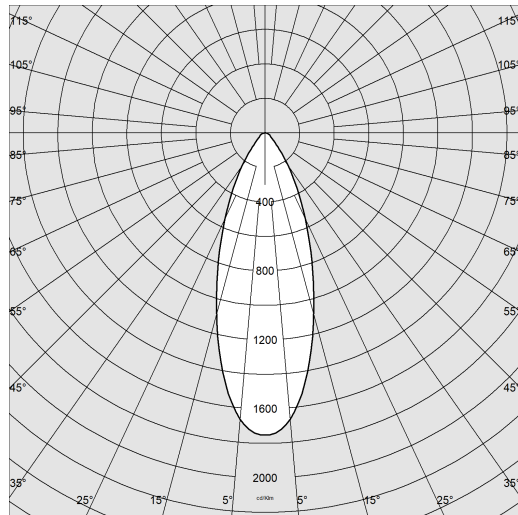
La tension de pilotage de la LED peut être sélectionnée pour donner toujours la puissance lumineuse adéquate au projet. Une tension plus basse augmente l'efficacité et, par conséquent, l'économie d'énergie, tandis qu'une tension supérieure illumine plus et permet donc d'utiliser moins d'appareils.



Focus SLIM Q 111 - DIP SWITCH - adaptateur universel escamotable

Code: 22109231-00

DONNÉES PHOTOMÉTRIQUES



Source lumineuse	LED COB
CRI	92
Flux lumineux (sortant) (lm)	2938 lm
Puissance absorbée (totale) (W)	26 W
CCT	3000 K
Efficacité lumineuse (lm/W)	113 lm/W
Low Flicker	luminaire avec flicker très limité : lumière uniforme pour une plus grande sécurité visuelle.
Ouverture du faisceau	38 °
Maintien du flux lumineux LED	50000 hr, L 80, B 20

CARACTÉRISTIQUES MÉCANIQUES

Résistance aux chocs mécaniques (IK)	IK07
IP	40



Focus SLIM Q 111 - DIP SWITCH - adaptateur universel escamotable

Code: 22109231-00

MATÉRIAUX ET COULEURS

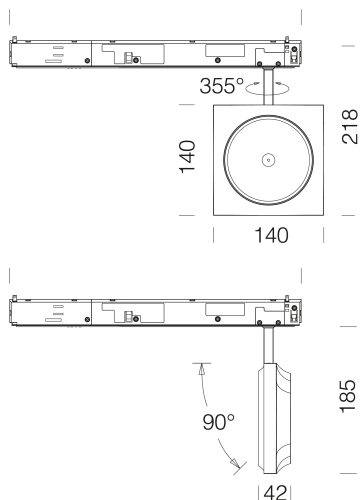
Corps	en aluminium moulé sous pression.
Peinture	thermolaqué avec peinture époxy polyester résistant aux UV.
Couleur	Noir

NORMES ET CONFORMITÉ

Classe de sécurité photobiologique	RG0
Marquages et essais	CE
Normes de référence	EN 60598-1. Ils ont un degré de protection selon la norme EN 60529.
Étiquette-énergie	E

GARANTIE

Garantie après-vente	5 yr
----------------------	------



TÉLÉCHARGEMENT

MONTAGES

[InstructionsMontage Dip switch 0523.pdf](#)

[InstructionsMontage FOCUS Slim Q rev1.pdf](#)

DESSINS

[DessinTechnique 111q.dxf](#)



Focus SLIM Q 111 - DIP SWITCH - adaptateur universel escamotable

Code	Câblage	Couleur	mA	WTot	K - Flux lumineux - IRC - Degrés
22109210-00	CLD	blanc	700	26	3000K - 3085lm - IRC92 - 26°
22109210-00	CLD	blanc	500	18	3000K - 2272lm - IRC92 - 26°
22109210-00	CLD	blanc	600	22	3000K - 2696lm - IRC92 - 26°
22109230-00	CLD	noir	700	26	3000K - 3085lm - CRI92 - 26°
22109230-00	CLD	noir	500	18	3000K - 2272lm - CRI92 - 26°
22109230-00	CLD	noir	600	22	3000K - 2696lm - CRI92 - 26°
22109210-68	CLD	blanc	700	26	4000K - 3284lm - IRC92 - 26°
22109210-68	CLD	blanc	500	18	4000K - 2391lm - IRC92 - 26°
22109210-68	CLD	blanc	600	22	4000K - 2838lm - IRC92 - 26°
22109230-68	CLD	noir	700	26	4000K - 3284lm - CRI92 - 26°
22109230-68	CLD	noir	500	18	4000K - 2391lm - CRI92 - 26°
22109230-68	CLD	noir	600	22	4000K - 2838lm - CRI92 - 26°
22109211-00	CLD	blanc	700	26	3000K - 2938lm - IRC92 - 37°
22109211-00	CLD	blanc	500	18	3000K - 2164lm - IRC92 - 37°
22109211-00	CLD	blanc	600	22	3000K - 2568lm - IRC92 - 37°
22109231-00	CLD	noir	700	26	3000K - 2938lm - CRI92 - 37°
22109231-00	CLD	noir	500	18	3000K - 2164lm - CRI92 - 37°
22109231-00	CLD	noir	600	22	3000K - 2568lm - CRI92 - 37°
22109211-68	CLD	blanc	700	26	4000K - 3093lm - IRC92 - 37°
22109211-68	CLD	blanc	500	18	4000K - 2277lm - IRC92 - 37°
22109211-68	CLD	blanc	600	22	4000K - 2703lm - IRC92 - 37°
22109231-68	CLD	noir	700	26	4000K - 3093lm - CRI92 - 37°
22109231-68	CLD	noir	500	18	4000K - 2277lm - CRI92 - 37°
22109231-68	CLD	noir	600	22	4000K - 2703lm - CRI92 - 37°
22109212-00	CLD	blanc	700	26	3000K - 2791lm - IRC92 - 65°
22109212-00	CLD	blanc	500	18	3000K - 2056lm - CRI92 - 65°
22109212-00	CLD	blanc	600	22	3000K - 2440lm - CRI92 - 65°
22109232-00	CLD	noir	700	26	3000K - 2791lm - CRI92 - 65°
22109232-00	CLD	noir	500	18	3000K - 2056lm - CRI92 - 65°
22109232-00	CLD	noir	600	22	3000K - 2440lm - CRI92 - 65°
22109212-68	CLD	blanc	700	26	4000K - 2938lm - IRC92 - 65°
22109212-68	CLD	blanc	500	18	4000K - 2163lm - IRC92 - 65°
22109212-68	CLD	blanc	600	22	4000K - 2568lm - IRC92 - 65°
22109232-68	CLD	noir	700	26	4000K - 2938lm - CRI92 - 65°
22109232-68	CLD	noir	500	18	4000K - 2163lm - CRI92 - 65°
22109232-68	CLD	noir	600	22	4000K - 2568lm - CRI92 - 65°