

Office 2 Dark - DIP SWITCH

Code: 22152578-39

INFORMATIONS GÉNÉRALES



Gamme de luminaires mis au point pour concilier une forte économie d'énergie et une excellente qualité lumineuse, de sorte à remplir tous les critères de sécurité et de maintenance. L'appareil présente un design extrêmement simple et fonctionnel.



Article	Office 2 Dark - DIP SWITCH
Code	22152578-39

DIMENSIONS ET POIDS

Hauteur (mm)	200 mm
Diamètre (Ø) (mm)	245 mm
Poids (Kg)	1 kg

INSTALLATION

Trou d'encastrement min. (mm)	220 mm
Trou d'encastrement max. (mm)	240 mm

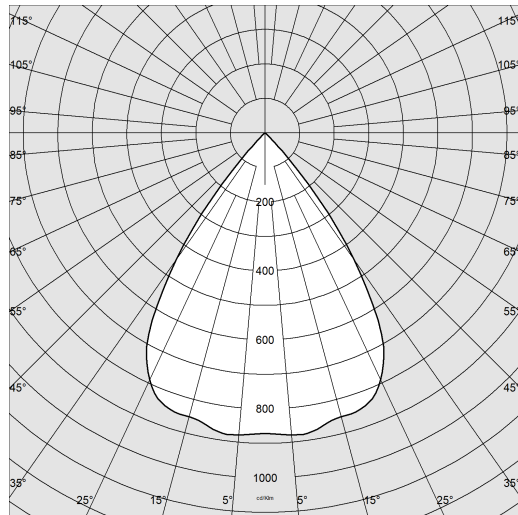
CARACTÉRISTIQUES ÉLECTRIQUES ET CONTRÔLES

Type de tension	AC
Tension min. (V)	220 V
Tension max. (V)	240 V
Fréquence min. (Hz)	50 Hz
Fréquence max. (Hz)	60 Hz
Fréquence (Hz)	50 Hz
Sigle alimentation	CLD
Facteur de puissance	>0.95
Courant nominal	1050 mA
Classe d'isolation	Classe II
Contrôle et réglage	Aucun

Office 2 Dark - DIP SWITCH

Code: 22152578-39

DONNÉES PHOTOMÉTRIQUES



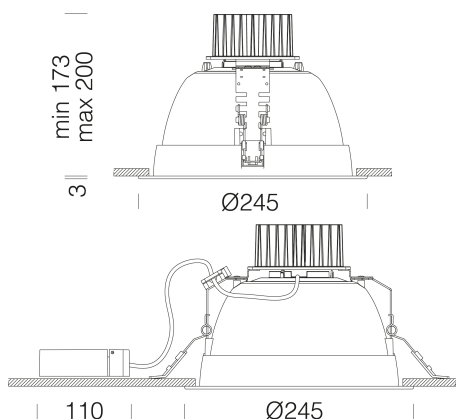
Source lumineuse	LED COB
CRI	>90
Flux lumineux (sortant) (lm)	3827 lm
Puissance absorbée (totale) (W)	38 W
CCT	3000 K
Efficacité lumineuse (lm/W)	101 lm/W
Low Flicker	luminaire avec flicker très limité : lumière uniforme pour une plus grande sécurité visuelle.
Maintien du flux lumineux LED	70000 hr, L 80, B 10

CARACTÉRISTIQUES MÉCANIQUES

Résistance aux chocs mécaniques (IK)	IK07
IP (vl)	40
IP (va)	20

Office 2 Dark - DIP SWITCH

Code: 22152578-39



TÉLÉCHARGEMENT

MONTAGES

[InstructionsMontage Kit EM Acc-960xx rev5 12-23.pdf](#)

[InstructionsMontage OFFICE 2 LED REV10 .pdf](#)

DESSINS

[DessinTechnique of2d.dxf](#)



MATÉRIAUX ET COULEURS

Corps	polycarbonate V2 incassable et autoextinguible, stabilisé aux rayons UV, anti-jaunissement.
Optique	polycarbonate autoextinguible V2, métallisé à la poudre d'aluminium, sous vide poussé par CVD pour maximaliser le contrôle et le rendement de la lumière.
Dissipateur	intégré.
Couleur	Aluminium
Matériel	étriers réglables en acier garantissant une adhérence totale au faux-plafond de 1 mm à 20 mm.

NORMES ET CONFORMITÉ

Classe de sécurité photobiologique	RG0
Marquages et essais	CE, ENEC
Normes de référence	NF EN 60598-1. Degré de protection selon la norme NF EN 60529. Gamme conforme à la norme européenne NF EN 12464 en ce qui concerne l'installation dans les lieux avec équipement de visualisation.
Étiquette-énergie	E

ÉQUIPEMENT

Sur demande	version avec bord blanc y version DIMM DALI (-1241 et -3941).
-------------	---

GARANTIE

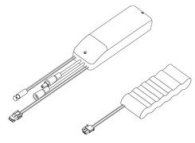
Garantie après-vente	3 yr
----------------------	------

Office 2 Dark - DIP SWITCH

Code	Câblage	LED	WTot	K - Flux lumineux - IRC – Degrés - UGR
22152577-00	CLD	600	21	4000K - 2550lm - CRI>90 – UGR<19
22152577-00	CLD	650	23	4000K - 2741lm - CRI>90 – UGR<19
22152577-00	CLD	700	25	4000K - 2920lm - CRI>90 – UGR<19
22152577-00	CLD	800	29	4000K - 3206lm - CRI>90 – UGR<19
22152577-39	CLD	600	21	3000K - 2422lm - CRI>90 – UGR<19
22152577-39	CLD	650	23	3000K - 2604lm - CRI>90 – UGR<19
22152577-39	CLD	700	25	3000K - 2774lm - CRI>90 – UGR<19
22152577-39	CLD	800	29	3000K - 3046lm - CRI>90 – UGR<19
22152578-00	CLD	850	31	4000K - 3453lm - CRI>90 – UGR<19
22152578-00	CLD	900	33	4000K - 3591lm - CRI>90 – UGR<19
22152578-00	CLD	950	35	4000K - 3748lm - CRI>90 – UGR<19
22152578-00	CLD	1050	38	4000K - 4028lm - CRI>90 – UGR<19
22152578-39	CLD	850	31	3000K - 3228lm - CRI>90 – UGR<19
22152578-39	CLD	900	33	3000K - 3412lm - CRI>90 – UGR<19
22152578-39	CLD	950	35	3000K - 3561lm - CRI>90 – UGR<19
22152578-39	CLD	1050	38	3000K - 3827lm - CRI>90 – UGR<19

Office 2 Dark - DIP SWITCH

Code: 22152578-39



Kit SEC. R