

New iSpot Comfort 4 - CCT DIP SWITCH

Code: 22168330-00

INFORMATIONS GÉNÉRALES



| | |
|---------|--------------------------------------|
| Article | New iSpot Comfort 4 - CCT DIP SWITCH |
| Code | 22168330-00 |

DIMENSIONS ET POIDS

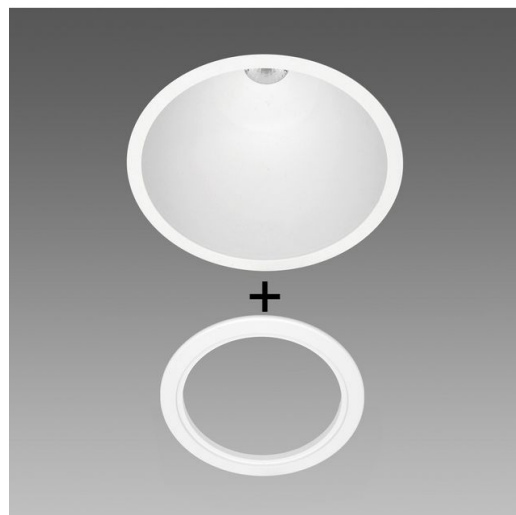
| | |
|-------------------|---------|
| Hauteur (mm) | 112 mm |
| Diamètre (Ø) (mm) | 108 mm |
| Poids (Kg) | 0.25 kg |

INSTALLATION

| | |
|-------------------------------|--------|
| Trou d'encastrement min. (mm) | 105 mm |
|-------------------------------|--------|

CARACTÉRISTIQUES ÉLECTRIQUES ET CONTRÔLES

| | |
|----------------------|--|
| Type de tension | AC |
| Tension min. (V) | 220 V |
| Tension max. (V) | 240 V |
| Fréquence min. (Hz) | 50 Hz |
| Fréquence max. (Hz) | 60 Hz |
| Fréquence (Hz) | 50 Hz |
| Sigle alimentation | CLD |
| Facteur de puissance | >0.9 |
| Courant nominal | 190 mA |
| Classe d'isolation | Classe II |
| Contrôle et réglage | Oui (intégré) |
| Fonctions intégrées | CCT réglable, Configuration flux lumineux/puissance par dip switch |



Gradation par DIP switch : le luminaire est équipé d'un driver avec dip switch intégré pour régler le courant de sortie. Il est ainsi possible de choisir le flux lumineux idéal pour chaque projet d'éclairage.

La possibilité de choisir le courant de pilotage des LED permet de disposer toujours de la puissance adaptée à une condition conceptuelle spécifique. Le choix d'un courant plus faible augmentera l'efficacité, en améliorant donc l'économie d'énergie, tandis qu'un courant plus fort permettra d'obtenir davantage de lumière et de réduire le nombre des appareils.

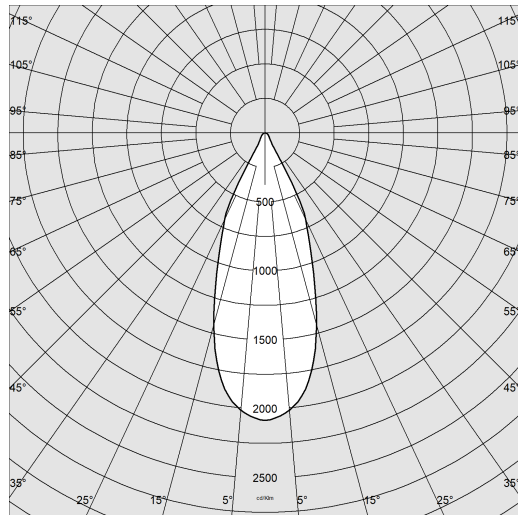
La caractéristique principale de ce luminaire est la technologie de « changement de température de couleur » : intégré à son corps, le sélecteur permet de choisir la température de couleur préférée (2700K-3000K-4000K) pour s'adapter à la plupart des installations.



New iSpot Comfort 4 - CCT DIP SWITCH

Code: 22168330-00

DONNÉES PHOTOMÉTRIQUES



| | |
|---------------------------------|----------------------|
| Source lumineuse | LED |
| CRI | >90 |
| Flux lumineux (sortant) (lm) | 640 lm |
| Puissance absorbée (totale) (W) | 8 W |
| CCT | 4000 K |
| Efficacité lumineuse (lm/W) | 80 lm/W |
| Ouverture du faisceau | 40 ° |
| Maintien du flux lumineux LED | 50000 hr, L 80, B 20 |

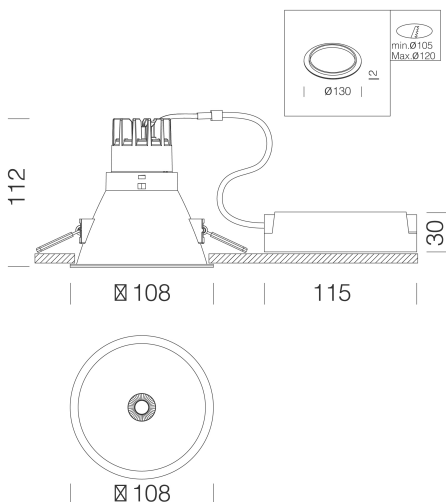
CARACTÉRISTIQUES MÉCANIQUES

| | |
|--------------------------------------|------|
| Résistance aux chocs mécaniques (IK) | IK04 |
| IP (vl) | 65 |
| IP (va) | 20 |

New iSpot Comfort 4 - CCT DIP SWITCH

Code: 22168330-00

MATÉRIAUX ET COULEURS



| | |
|-------------|--|
| Corps | en aluminium moulé sous pression avec anneau de finition |
| Diffuseur | en polycarbonate |
| Dissipateur | intégré |
| Couleur | Noir |
| Matériel | ressorts de fixation au faux-plafond en fil d'acier galvanisé. |

NORMES ET CONFORMITÉ

| | |
|------------------------------------|--|
| Classe de sécurité photobiologique | RG0 |
| Marquages et essais | CE |
| Normes de référence | NF EN 60598-1. Degré de protection selon la norme NF EN 60529. |
| Étiquette-énergie | E |

ÉQUIPEMENT

| | |
|-------------|--------------------|
| Sur demande | DIMM DALI (-1241). |
|-------------|--------------------|

GARANTIE

| | |
|----------------------|------|
| Garantie après-vente | 3 yr |
|----------------------|------|

TÉLÉCHARGEMENT

MONTAGES

InstructionsMontage Kit EM Acc-960xx rev5 12-23.pdf

InstructionsMontage NEW ISPOT COMFORT REV1.pdf

DESSINS

DessinTechnique nnisc4.dxf



New iSpot Comfort 4 - CCT DIP SWITCH

| Code | Alimentation | LED | WTot | K - Lumen Output - CRI – Degrés |
|-------------|--------------|-----|------|---------------------------------|
| 22168310-00 | CLD | 90 | 4.5 | 2700K - 340lm - CRI>90 - 40° |
| 22168310-00 | CLD | 140 | 6 | 2700K – 520lm - CRI>90 - 40° |
| 22168310-00 | CLD | 190 | 8 | 2700K - 720lm - CRI>90 - 40° |
| 22168310-00 | CLD | 240 | 10 | 2700K - 830lm - CRI>90 - 40° |
| 22168310-00 | CLD | 90 | 4.5 | 3000K - 340lm - CRI>90 - 40° |
| 22168310-00 | CLD | 140 | 6 | 3000K - 520lm - CRI>90 - 40° |
| 22168310-00 | CLD | 190 | 8 | 3000K - 720lm - CRI>90 - 40° |
| 22168310-00 | CLD | 240 | 10 | 3000K - 830lm - CRI>90 - 40° |
| 22168310-00 | CLD | 90 | 4.5 | 4000K - 360lm - CRI>90 - 40° |
| 22168310-00 | CLD | 140 | 6 | 4000K - 550lm - CRI>90 - 40° |
| 22168310-00 | CLD | 190 | 8 | 4000K - 760lm - CRI>90 - 40° |
| 22168310-00 | CLD | 240 | 10 | 4000K - 870lm - CRI>90 - 40° |
| 22168330-00 | CLD | 90 | 4.5 | 2700K - 290lm - CRI>90 - 40° |
| 22168330-00 | CLD | 140 | 6 | 2700K – 440lm - CRI>90 - 40° |
| 22168330-00 | CLD | 190 | 8 | 2700K - 600lm - CRI>90 - 40° |
| 22168330-00 | CLD | 240 | 10 | 2700K - 710lm - CRI>90 - 40° |
| 22168330-00 | CLD | 90 | 4.5 | 3000K - 290lm - CRI>90 - 40° |
| 22168330-00 | CLD | 140 | 6 | 3000K - 440lm - CRI>90 - 40° |
| 22168330-00 | CLD | 190 | 8 | 3000K - 600lm - CRI>90 - 40° |
| 22168330-00 | CLD | 240 | 10 | 3000K - 710lm - CRI>90 - 40° |
| 22168330-00 | CLD | 90 | 4.5 | 4000K – 310lm - CRI>90 - 40° |
| 22168330-00 | CLD | 140 | 6 | 4000K - 460lm - CRI>90 - 40° |
| 22168330-00 | CLD | 190 | 8 | 4000K - 640lm - CRI>90 - 40° |
| 22168330-00 | CLD | 240 | 10 | 4000K - 740lm - CRI>90 - 40° |

New iSpot Comfort 4 - CCT DIP SWITCH

Code: 22168330-00



Kit SEC. Q