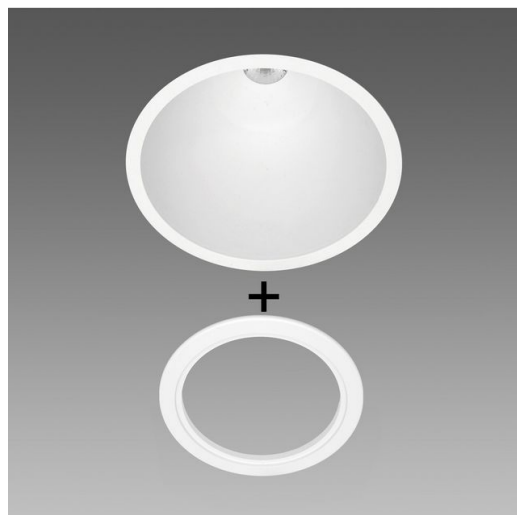


Code: 22168310-1241

INFORMATIONS GÉNÉRALES



New iSpot Comfort 4



Article	0
Code	22168310-1241

DIMENSIONS ET POIDS

Hauteur (mm)	112 mm
Diamètre (Ø) (mm)	108 mm

INSTALLATION

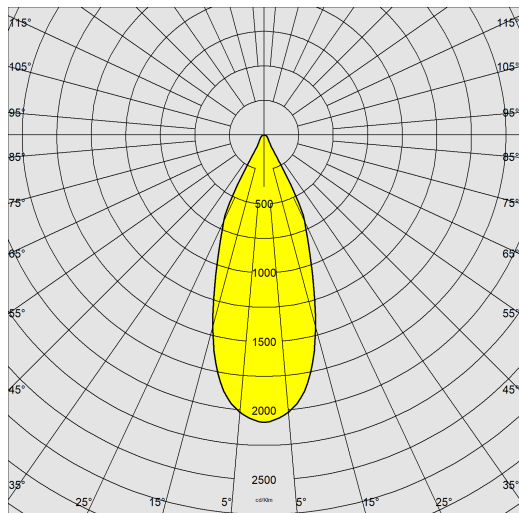
Trou d'encastrement min. (mm)	105 mm
-------------------------------	--------

CARACTÉRISTIQUES ÉLECTRIQUES ET CONTRÔLES

Type de tension	AC
Tension min. (V)	220 V
Tension max. (V)	240 V
Fréquence min. (Hz)	50 Hz
Fréquence max. (Hz)	60 Hz
Fréquence (Hz)	50 Hz
Sigle alimentation	CLD-D-D
Interface de contrôle	DALI
Facteur de puissance	>0.9
Classe d'isolation	Classe II
Contrôle et réglage	Oui (contrôle extérieur)

Code: 22168310-1241

DONNÉES PHOTOMÉTRIQUES

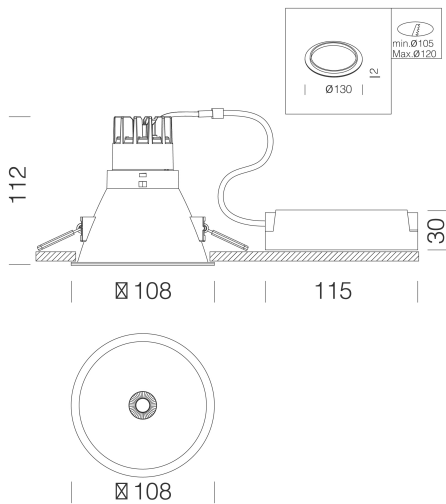


Source lumineuse	LED
CRI	>90
Flux lumineux (sortant) (lm)	720 lm
Puissance absorbée (totale) (W)	8 W
CCT	3000 K
Efficacité lumineuse (lm/W)	90 lm/W
Ouverture du faisceau	40 °
Maintien du flux lumineux LED	50000 hr, L 80, B 20

CARACTÉRISTIQUES MÉCANIQUES

Résistance aux chocs mécaniques (IK)	IK04
IP (vl)	65
IP (va)	20

Code: 22168310-1241



TÉLÉCHARGEMENT

MONTAGES

InstructionsMontage Kit EM Acc-960xx rev5 12-23.pdf

InstructionsMontage NEW ISPOT COMFORT REV1.pdf

DESSINS

DessinTechnique nnisc4.dxf



MATÉRIAUX ET COULEURS

Corps	en aluminium moulé sous pression avec anneau de finition
Diffuseur	en polycarbonate
Dissipateur	intégré
Couleur	Blanc
Matériel	ressorts de fixation au faux-plafond en fil d'acier galvanisé.

NORMES ET CONFORMITÉ

Classe de sécurité photobiologique	RG0
Marquages et essais	CE
Normes de référence	NF EN 60598-1. Degré de protection selon la norme NF EN 60529.
Étiquette-énergie	E

GARANTIE

Garantie après-vente	3 yr
----------------------	------

Code: 22168310-1241



Kit SEC. Q