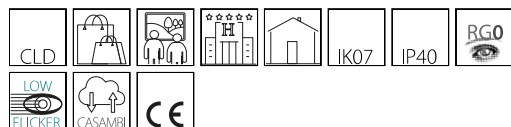


# Liset 2.0 - asymétrique au mur - optiques confort éclairage dir + diffuseur en polycarbonate éclairage ind

Code: 22304830-39

## INFORMATIONS GÉNÉRALES



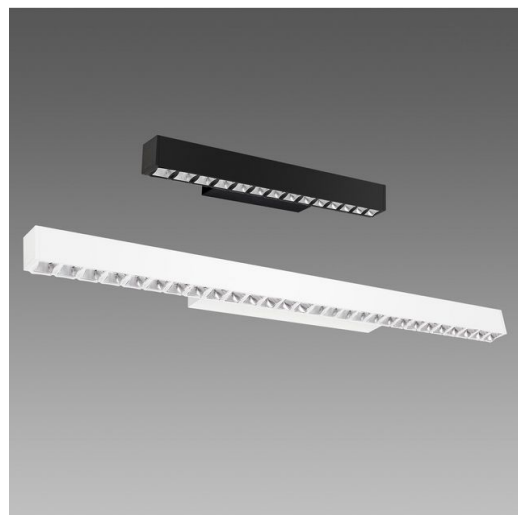
Article	Liset 2.0 - asymétrique au mur - optiques confort éclairage dir + diffuseur en polycarbonate éclairage ind
Code	22304830-39

## DIMENSIONS ET POIDS

Longueur (mm)	575 mm
Largeur (mm)	110 mm
Hauteur (mm)	67 mm
Poids (Kg)	2.1 kg

## CARACTÉRISTIQUES ÉLECTRIQUES ET CONTRÔLES

Type de tension	AC
Tension min. (V)	220 V
Tension max. (V)	240 V
Fréquence min. (Hz)	50 Hz
Fréquence max. (Hz)	60 Hz
Fréquence (Hz)	50 Hz
Sigle alimentation	CLD
Facteur de puissance	≥0.92
Classe d'isolation	Classe I
Contrôle et réglage	Aucun



Liset 2.0 est un luminaire linéaire et modulaire. Il simplifie la composition de l'éclairage qui peut adopter plusieurs configurations, quelle qu'en soit l'application : commerce de détail, contextes architecturaux et culturels, espaces d'accueil et/ou structures d'hébergement. Compact, élégant, polyvalent et peu encombrant, Liset 2.0 est facile à installer en encastré, en plafonnier, en suspension ou sur rail. Le luminaire est disponible en trois versions : avec optique basse luminance URG<19, avec optique « confort » blanche ou noire en polycarbonate et avec diffuseur en polycarbonate opale. Toute la gamme est équipée de LED de dernière génération - 4 000K, CRI 80 et 90 - pour une utilisation facile dans n'importe quel projet d'éclairage.

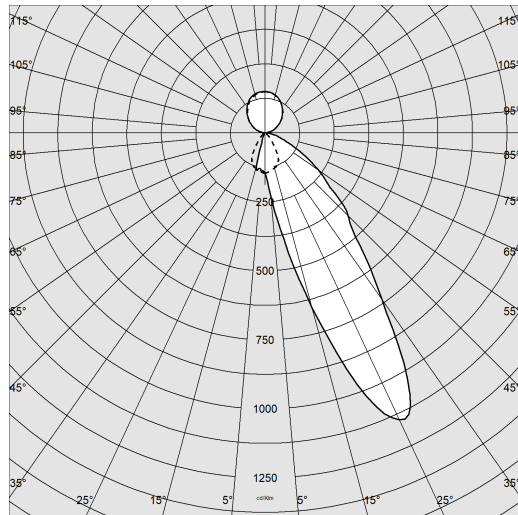
Liset 2.0 est un véritable système multifonctionnel, mis au point pour tirer un maximum d'avantages de la technologie LED. La sobriété des lignes et l'efficacité lumineuse permettent de mettre en scène de stupéfiants effets de clairs-obscurs. L'extraordinaire flexibilité du système repose sur la multitude des solutions réalisables avec le module d'angle, qui permet de mettre en place un projet PLEINE INTENSITÉ en garantissant un éclairage uniforme de l'espace et un confort visuel continu. La caractéristique principale du système est sa capacité à intégrer une grande variété de downlights, spots en plafonnier et projecteurs de la série Matrix Q. En raison de ses multiples configurations de puissance, de puissance lumineuse, de faisceaux lumineux et de finitions esthétiques, Liset 2.0 System s'inscrit parfaitement dans tous les contextes architecturaux et met en valeur l'espace d'exposition et les objets exposés.



## Liset 2.0 - asymétrique au mur - optiques confort éclairage dir + diffuseur en polycarbonate éclairage ind

Code: 22304830-39

### DONNÉES PHOTOMÉTRIQUES



Type distribution	Asymétrique
Source lumineuse	LED
CRI	>80
Flux lumineux (sortant) (lm)	2540 lm
Puissance absorbée (totale) (W)	26 W
CCT	3000 K
Efficacité lumineuse (lm/W)	98 lm/W
Low Flicker	luminaire with very low flicker: evenly distributed light for greater visual safety.
Maintien du flux lumineux LED	100000 hr, L 80, B 10

### CARACTÉRISTIQUES MÉCANIQUES

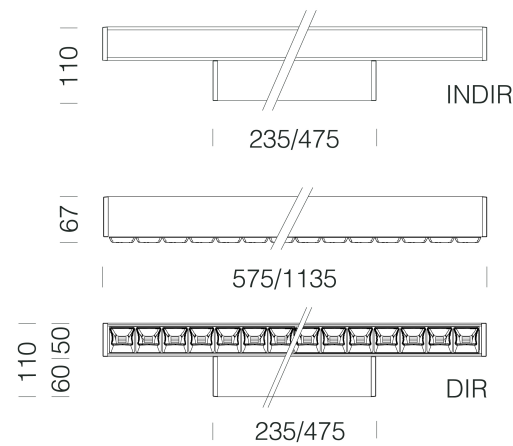
Résistance aux chocs mécaniques (IK)	IK07
IP	40



# Liset 2.0 - asymétrique au mur - optiques confort éclairage dir + diffuseur en polycarbonate éclairage ind

Code: 22304830-39

## MATÉRIAUX ET COULEURS



Corps	aluminium extrudé avec embouts en aluminium moulé sous pression.
Optique	polycarbonate métallisé anti-éblouissement pour un plus grand confort visuel.
Peinture	poudre à base de résine époxy-polyester résistante aux rayons UV.
Couleur	Blanc
Matériel	double allumage sur les versions de 1135 mm. Avec étriers pour fixation murale.

## NORMES ET CONFORMITÉ

Classe de sécurité photobiologique	RG0
Marquages et essais	CE
Normes de référence	NF EN 60598-1. Degré de protection selon la norme NF EN 60529.
Étiquette-énergie	E

## TÉLÉCHARGEMENT

DESSINS

DessinTechnique 304810.dxf



## ÉQUIPEMENT

Sur demande	-version CRI>90 (3000K-4000K) -version PUSH-DIMM avec sous-code -1245 (4000K) ou -3945 (3000K)
-------------	---

## GARANTIE

Garantie après-vente	5 yr
----------------------	------