

Élément de jonction en L intérieur

Code: 22025106-00

INFORMATIONS GÉNÉRALES



Article	Élément de jonction en L intérieur
Code	22025106-00

DIMENSIONS ET POIDS

Longueur (mm)	116 mm
Largeur (mm)	40 mm
Poids (Kg)	0.23 kg

CARACTÉRISTIQUES ÉLECTRIQUES ET CONTRÔLES

Alimentation	S
--------------	---



Elemento di giunzione a 'L' interno



Élément de jonction en L intérieur

Code: 22025106-00

DONNÉES PHOTOMÉTRIQUES

Puissance absorbée (totale) (W)	0 W
------------------------------------	-----

CARACTÉRISTIQUES MÉCANIQUES

IP	40
----	----



Élément de jonction en L intérieur

Code: 22025106-00

MATÉRIAUX ET COULEURS

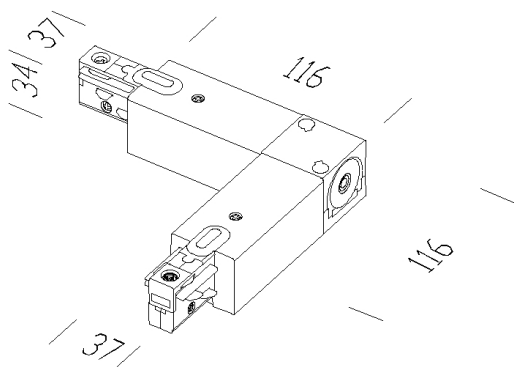
Corps	en polycarbonate pour le raccordement électrique « intérieur » et mécanique pour le raccord en L. Avec trois capuchons embouts et câble électrique. Possibilité de faire entrer l'alimentation sur le côté et par l'arrière.
Couleur	Blanc

NORMES ET CONFORMITÉ

Marquages et essais	CE
---------------------	----

GARANTIE

Garantie après-vente	2 yr
----------------------	------



TÉLÉCHARGEMENT

DESSINS

DessinTechnique 25105.dxf



Élément de jonction en L intérieur

Code: 22025106-00



Omnitrack 3 allumages