

Snow 1 - IP65

Code: 22082610-68

INFORMATIONS GÉNÉRALES

| | |
|---------|---------------|
| Article | Snow 1 - IP65 |
| Code | 22082610-68 |

DIMENSIONS ET POIDS

| | |
|-------------------|----------|
| Hauteur (mm) | 65 mm |
| Diamètre (Ø) (mm) | 95 mm |
| Poids (Kg) | 0.308 kg |

INSTALLATION

| | |
|-------------------------------|-------|
| Trou d'encastrement min. (mm) | 84 mm |
| Trou d'encastrement max. (mm) | 92 mm |

CARACTÉRISTIQUES ÉLECTRIQUES ET CONTRÔLES

| | |
|----------------------|-----------|
| Tension (V) | 230 V |
| Fréquence (Hz) | 50 Hz |
| Alimentation | CLD |
| Facteur de puissance | >0.95 |
| Classe d'isolation | Classe II |
| Contrôle et réglage | Aucun |



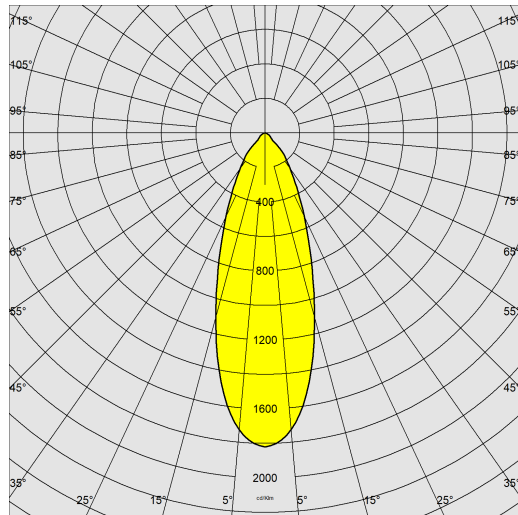
Ronds ou carrés, ces downlights à LED sont parfaits pour une installation « discrète ».
En effet, grâce à leur forme, ils se dissimulent et ne font qu'un avec le faux-plafond.



Snow 1 - IP65

Code: 22082610-68

DONNÉES PHOTOMÉTRIQUES



| | |
|---------------------------------|---|
| Source lumineuse | LED COB |
| CRI | >90 |
| Flux lumineux (sortant) (lm) | 1145 lm |
| Puissance absorbée (totale) (W) | 12 W |
| CCT | 4000 K |
| Efficacité lumineuse (lm/W) | 95 lm/W |
| Low Flicker | luminaire avec flicker très limité : lumière uniforme pour une plus grande sécurité visuelle. |
| Angle faisceaux lumineux (°) | 38 ° |
| Maintien du flux lumineux LED | 50000 hr, L 80, B 20 |

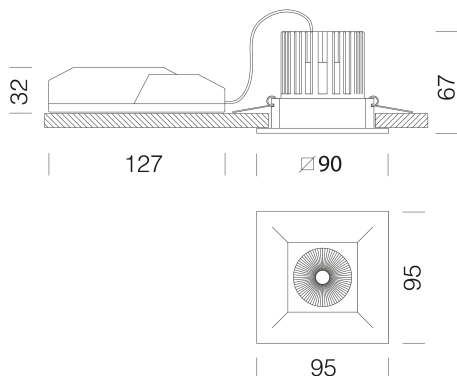
CARACTÉRISTIQUES MÉCANIQUES

| | |
|--------------------------------------|------|
| Résistance aux chocs mécaniques (IK) | IK07 |
| IP | 65 |



Snow 1 - IP65

Code: 22082610-68



TÉLÉCHARGEMENT

MONTAGES

[InstructionsMontage SNOW 1-2 rev9.pdf](#)

DESSINS

[DessinTechnique snow1.dxf](#)



MATÉRIAUX ET COULEURS

| | |
|-------------|---|
| Corps | aluminium moulé sous pression avec ressorts pour encastrement. |
| Optique | optique anti-éblouissement. |
| Dissipateur | intégré. |
| Peinture | poudre à base de résine époxy-polyester résistante aux rayons UV. |
| Couleur | Blanc |
| Matériel | étriers en acier galvanisé avec logement pour ressorts de fixation au faux-plafond. |

NORMES ET CONFORMITÉ

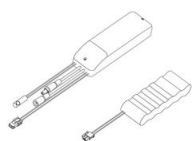
| | |
|------------------------------------|---|
| Classe de sécurité photobiologique | RG0 |
| Marquages et essais | CE |
| Normes de référence | NF EN 60598-1. Degré de protection selon la norme NF EN 60529. Degré de protection IP65 avec joint silicone selon le référentiel BBC. |

GARANTIE

| | |
|----------------------|------|
| Garantie après-vente | 2 yr |
|----------------------|------|

Snow 1 - IP65

Code: 22082610-68



Kit SEC. Q