

3700 - Lucente 2.7 - avec cellule de luminosité - STAND-ALONE

Code: 22370030-1219

INFORMATIONS GÉNÉRALES



Article	3700 - Lucente 2.7 - avec cellule de luminosité - STAND-ALONE
Code	22370030-1219

DIMENSIONS ET POIDS

Hauteur (mm)	114 mm
Diamètre (Ø) (mm)	270 mm
Poids (Kg)	2.86 kg

CARACTÉRISTIQUES ÉLECTRIQUES ET CONTRÔLES

Tension (V)	230 V
Fréquence (Hz)	50 Hz
Alimentation	CLD-D
Interface de contrôle	1-10V
Facteur de puissance	≥0.9
Classe d'isolation	Classe I
Contrôle et réglage	Oui (intégré)
Technologie détecteur	Détecteur de présence PIR
Fonctions intégrées	Mouvement, Présence



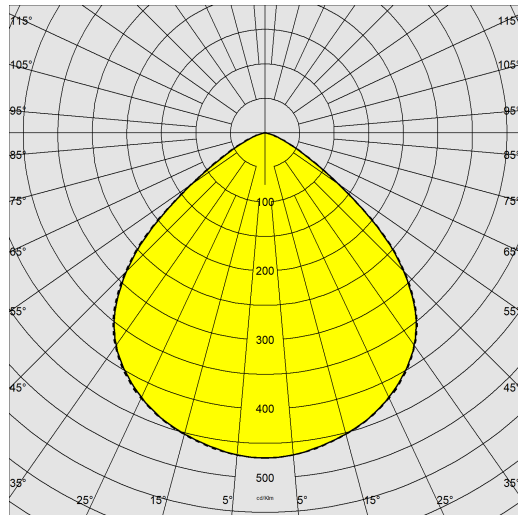
Capteur de lumière / présence: Il s'agit d'un détecteur qui détecte immédiatement tous les déplacements dans son champ d'action. Si le détecteur capte un mouvement dans la zone contrôlée, la lumière reste allumée. Si le détecteur ne capte aucun mouvement, la lumière s'éteint après un délai défini.



3700 - Lucente 2.7 - avec cellule de luminosité - STAND-ALONE

Code: 22370030-1219

DONNÉES PHOTOMÉTRIQUES



Source lumineuse	LED
CRI	>80
Flux lumineux (sortant) (lm)	15049 lm
Puissance absorbée (totale) (W)	100 W
CCT	4000 K
Efficacité lumineuse (lm/W)	150 lm/W
Maintien du flux lumineux LED	50000 hr, L 80, B 20

CARACTÉRISTIQUES MÉCANIQUES

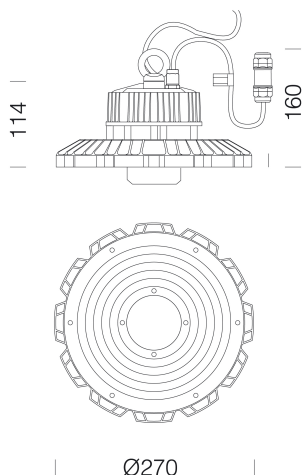
Résistance aux chocs mécaniques (IK)	IK08
IP	65
Température ambiante - Min.	-30 °C
Température ambiante - Max.	50 °C



3700 - Lucente 2.7 - avec cellule de luminosité - STAND-ALONE

Code: 22370030-1219

MATÉRIAUX ET COULEURS



Corps	aluminium moulé sous pression.
Diffuseur	polycarbonate à disques concentriques.
Dissipateur	ailettes de refroidissement incorporées dans le capot.
Peinture	phase de prétraitement superficiel du métal, couche de peinture poudre polyester résistante à la corrosion et au brouillard salin, stabilisée aux rayons UV.
Couleur	Graphite
Matériel	-connectique rapide. -Cellule de luminosité (sous-code -1219).

NORMES ET CONFORMITÉ

Classe de sécurité photobiologique	RG0 Ethr
Marquages et essais	CE
Normes de référence	NF EN 60598-1. Degré de protection selon la norme NF EN 60529.
Étiquette-énergie	D

TÉLÉCHARGEMENT

MONTAGES

InstructionsMontage LUCENTE-SENSOR
REV2.pdf

DESSINS

DessinTechnique 3700 2.7SENS.dxf



GARANTIE

Garantie après-vente	3 yr
----------------------	------