

Module S linéaire en suspension

Code: 22385610-03

INFORMATIONS GÉNÉRALES

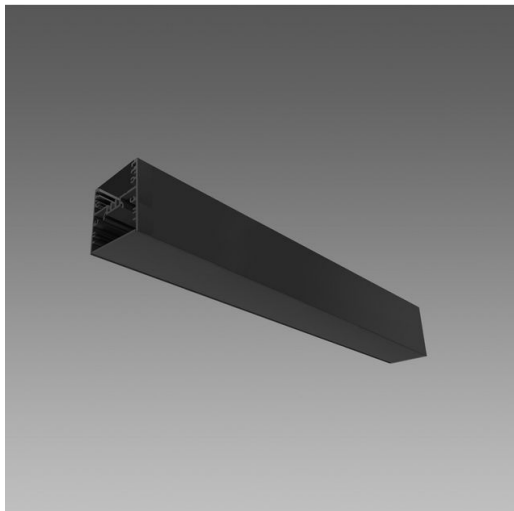
Article	Module S linéaire en suspension
Code	22385610-03

DIMENSIONS ET POIDS

Poids (Kg)	1.144 kg
------------	----------

CARACTÉRISTIQUES ÉLECTRIQUES ET CONTRÔLES

Alimentation	S
--------------	---



Módulo S linear de suspensão



Module S linéaire en suspension

Code: 22385610-03

DONNÉES PHOTOMÉTRIQUES



Puissance absorbée (totale) (W)	0 W
------------------------------------	-----

Module S linéaire en suspension

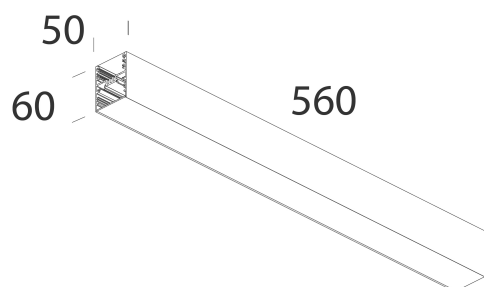
Code: 22385610-03

MATÉRIAUX ET COULEURS

Corps	en aluminium. Pour la jonction linéaire de Liset 2.0. Non adapté à la version Liset 2.0 HE.
Couleur	Blanc

NORMES ET CONFORMITÉ

Marquages et essais	CE
---------------------	----



TÉLÉCHARGEMENT

DESSINS

DessinTechnique 22385630-31-32.dxf



Module S linéaire en suspension

Code: 22385610-03



Liset 2.0 - en suspension - direct - Basse luminance - UGR<19



Liset 2.0 - en suspension - direct indirect - Basse luminance - UGR<19



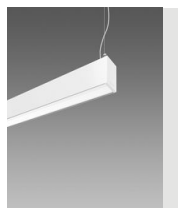
Liset 2.0 - en suspension - direct - optiques confort - UGR<19



Liset 2.0 - en suspension - éclairage direct - diffuseur en polycarbonate



Liset 2.0 - en suspension - direct indirect - optiques confort - UGR<19



Liset 2.0 - en suspension - éclairage direct indirect - diffuseur en polycarbonate