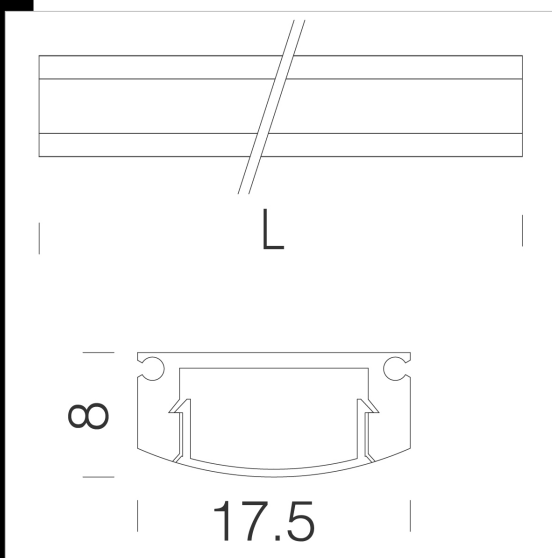


## Profilé C

Gamme de profilés en aluminium extrudé pour le montage de Strip LED. La simplicité d'installation et la sobriété de leur design multiplient les applications. Corps : aluminium extrudé. Diffuseur : opale. Accessoires toujours inclus : embouts de fermeture, fixations en plafonnier et/ou sur mur.



Code	Kg	WTot	Couleur
22012212-00	1.07	0 W	OPALE

Le flux lumineux mentionné est le flux lumineux sortant du luminaire, avec une tolérance de  $\pm 10\%$  par rapport à la valeur indiquée. Les W totaux expriment la puissance totale consommée par le système avec une tolérance maximale de 10 %