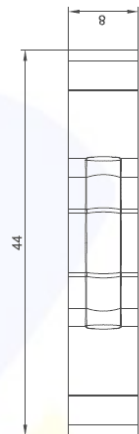
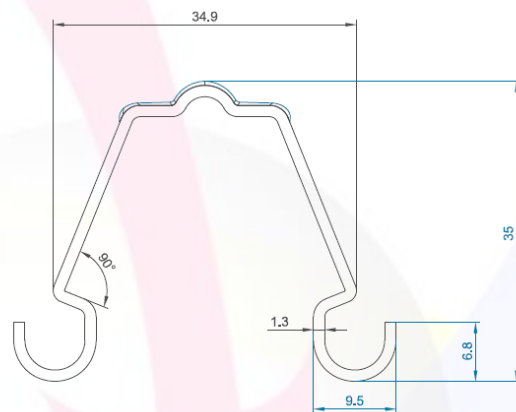
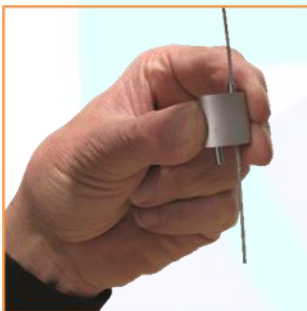


Crochet pour rail STRUT

Désignation : Crochet pour la suspension de rails STRUT
Matière : Acier galvanisé
Utilisation : Suspension de rails STRUT
Tenue en charge : 25 kg (coeff. de sécurité 5)
Couleur : Gris acier



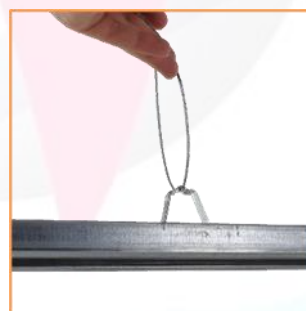
Mise en œuvre



1. Fixer le filin sur le support choisi et l'insérer dans le verrou



2. Insérer le crochet dans le rail par le bas



3. Passer le filin dans le crochet puis dans le verrou.
Régler la hauteur avec les axes de réglages



Référence BLM	Désignation	Conditionnement Sachet	Conditionnement Carton
600100	Crochet pour rail STRUT	25	250

Cotes en mm