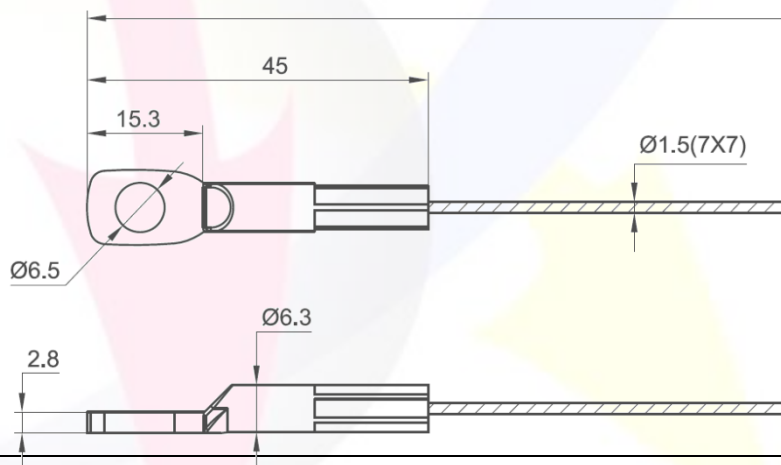


Kit filin avec embout à œil + verrou PM

Désignation :	Kit complet filin D.1,5mm avec embout à œil et son verrou petit modèle
Matière :	Filin : Acier galvanisé 7x7 brins Verrou : Aluminium anodisé 6061 T6, laiton nickelé et acier
Observations :	Rupture des brins au-delà de la charge annoncée Coefficient de sécurité 5, soit 160 kg
Couleur :	Gris acier
Normalisation :	Conforme à la norme NF EN ISO 6892-1



Référence BLM	Désignation	Ø Section fil	Longueur filin	Charge max.	Poids U en Kg	Cond. Sachet
615190	Kit filin embout à œil + verrou PM	1,5	1 m	32 Kg	0,030	10
615390	Kit filin embout à œil + verrou PM		3 m		0,050	10
615590	Kit filin embout à œil + verrou PM		5 m		0,070	10

Cotes en mm