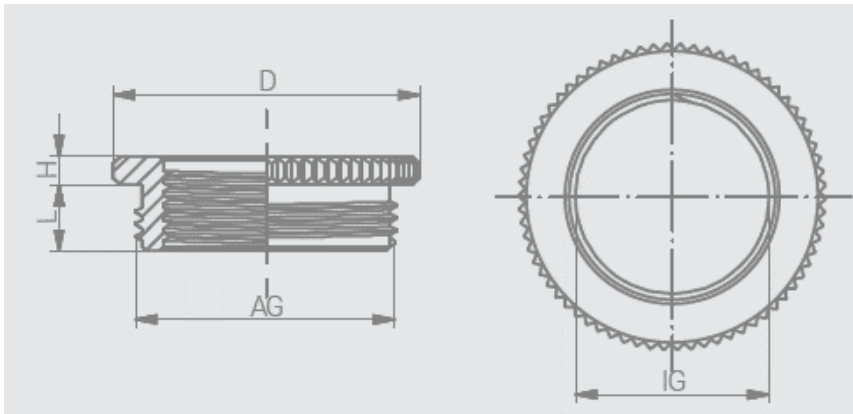


REDUCTEUR LAITON NICKELE

| | |
|-------------------------------|--|
| FONCTION : | Interface de raccordement permettant d'adapter un filetage mâle sur un perçage ou un taraudage |
| MATIERE : | Laiton Nickelé |
| TENUE EN TEMPERATURE : | + 800°C |
| NORMALISATION : | Filetage Pg conforme au guide UTE C 68-311 et DIN 40430 |



| Filetage -M- | Filetage -F- | Réf BLM | Dimensions | | |
|-----------------|-----------------|----------|------------|------|-----|
| | | | D | L | H |
| Pg 09 | Pg 07 | 109 07 4 | 17 | 6,0 | 2,5 |
| Pg 11 | Pg 07 | 111 07 4 | 20 | 6,0 | 2,5 |
| Pg 11 | Pg 09 | 111 09 4 | 20 | 6,0 | 2,5 |
| Pg 13 | Pg 09 | 113 09 4 | 22 | 6,5 | 2,5 |
| Pg 13 | Pg 11 | 113 11 4 | 22 | 6,5 | 2,5 |
| Pg 16 | Pg 09 | 116 09 4 | 24 | 6,5 | 3,0 |
| Pg 16 | Pg 11 | 116 11 4 | 24 | 6,5 | 3,0 |
| Pg 16 | Pg 13 | 116 13 4 | 24 | 6,5 | 3,0 |
| Pg 21 | Pg 11 | 121 11 4 | 30 | 7,0 | 3,0 |
| Pg 21 | Pg 13 | 121 13 4 | 30 | 7,0 | 3,0 |
| Pg 21 | Pg 16 | 121 17 4 | 30 | 7,0 | 3,0 |
| Pg 29 | Pg 16 | 129 17 4 | 39 | 8,0 | 3,5 |
| Pg 29 | Pg 21 | 129 21 4 | 39 | 8,0 | 3,5 |
| Pg 36 | Pg 21 | 136 21 4 | 50 | 9,0 | 3,5 |
| Pg 36 | Pg 29 | 136 29 4 | 50 | 9,0 | 3,5 |
| Pg 42 | Pg 36 | 142 36 4 | 57 | 10,0 | 4,0 |
| Pg 48 | Pg 36 | 148 36 4 | 64 | 10,0 | 4,0 |
| Pg 48 | Pg 42 | 148 42 4 | 64 | 10,0 | 4,0 |

Cotes en mm