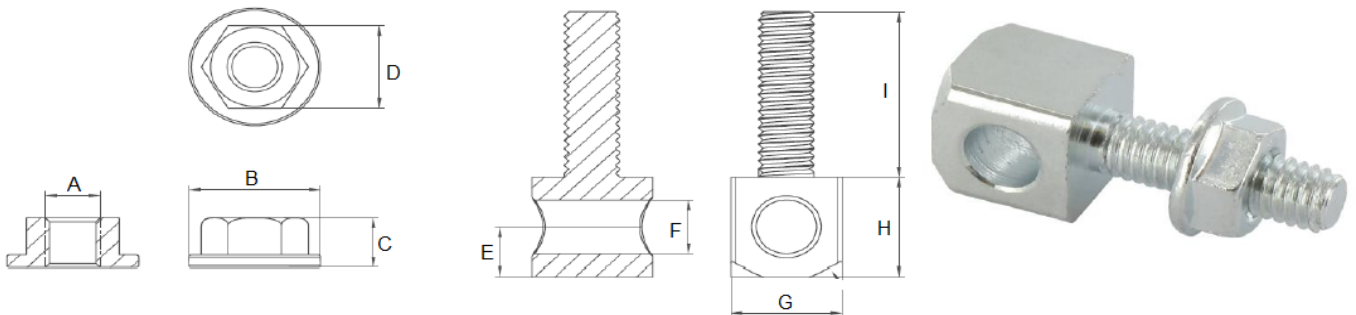


ADAPTATEUR M6

FONCTION :	Adaptateur avec vis à œil + écrou
MATIERE :	Acier
FINITION :	Zing
APPLICATION :	Systèmes d'éclairage Gaines d'éclairage



Réf. BLM	Dimensions									CDT
	A	B	C	D	E	F	G	H	I	
600 10 4	M6x1,0	13	6	10	6	7	12	12	20	100

Cotes en mm