

**Domaines d'utilisation**

Idéal en combinaison avec  
les chauffe-eau sans pression









- > Lavabo
- > Cuvette de nettoyage
- > Cuisine, cuisine à thé
- > Douche







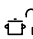


# Robinetteries pour chauffe-eau sans pression

## Information produit



									
	<b>AEB</b>	<b>AEN</b>	<b>CSO</b>	<b>END</b>	<b>EWT</b>	<b>SMB</b>	<b>SME</b>	<b>SNM</b>	
Référence [1100-...]:	04250	04255	04165	04410	04420	04100	04150	04200	
Référence [0300-...]:									
Référence [4100-...]:									
Construction sans pression :	✓	✓	✓	✓	✓	✓	✓	✓	
Avec garniture d'écoulement à tirants :				✓	✓				
Sortie orientable :			✓			✓	✓	✓	
Jeu de régulateurs de jet <sup>1)</sup> inclus	intégré	intégré	intégré	✓	✓	✓	✓	✓	
Pour petits CEI de la série M :	✓	✓		✓	✓	✓	✓	✓	
Pour CEI compact de la série C :			✓					✓	
Convient pour le chauffe-eau à accumulation :				✓				✓	
Raccordement de l'eau (raccordement vissé) :	3/8"	3/8"	1/2"	3/8"	3/8"	3/8"	3/8"	3/8"	
Portée [cm] :	11,0	11,0	16,0	10,6	11,2	16,0	16,0	16,0	
Dimensions (hauteur) [cm] :	13,3	13,3	-	11,1	15,1	-	-	22,5	

1) L'ensemble comprend différents modèles d'aérateurs et des instructions. Le régulateur de jet à visser dans le raccord dépend du chauffe-eau utilisé.

								
	<b>SNO</b>	<b>SNT</b>	<b>SSO</b>	<b>EAK</b>	<b>EKA</b>	<b>EKM</b>	<b>CXH</b>	
Référence [1100-...]:				04430	04230	04223		
Référence [0300-...]:							0086	
Référence [4100-...]:	0110	02100	01250					
Construction sans pression :	✓	✓	✓	✓	✓	✓	✓	
Avec garniture d'écoulement à tirants :								
Sortie orientable :	✓	✓	✓	✓	✓	✓		
Jeu de régulateurs de jet <sup>1)</sup> inclus	✓	✓	intégré	✓	✓	✓		
Pour petits CEI de la série M :				✓	✓	✓	✓	
Pour CEI compact de la série C :				✓	✓	✓	✓	
Convient pour le chauffe-eau à accumulation :	✓	✓	✓		✓	✓		
Raccordement de l'eau (raccordement vissé) :	1/2"	3/8"	1/2"	3/8"	3/8"	3/8"	1/2"	
Portée [cm] :	16,0	15,5	16,0	20,0	20,0	21,0		
Dimensions (hauteur) [cm] :	-	23,5	-	29,6	15,0	16,9	-	

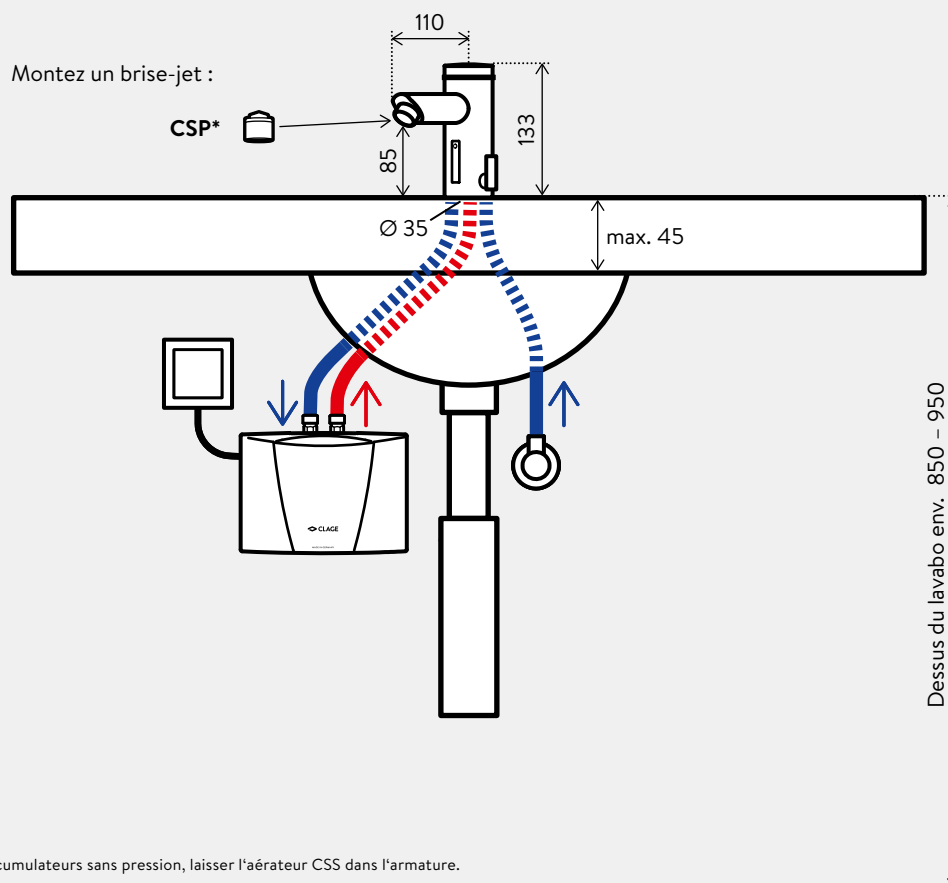
1) L'ensemble comprend différents modèles d'aérateurs et des instructions. Le régulateur de jet à visser dans le raccord dépend du chauffe-eau utilisé.

# Robinetteries pour chauffe-eau sans pression Installation

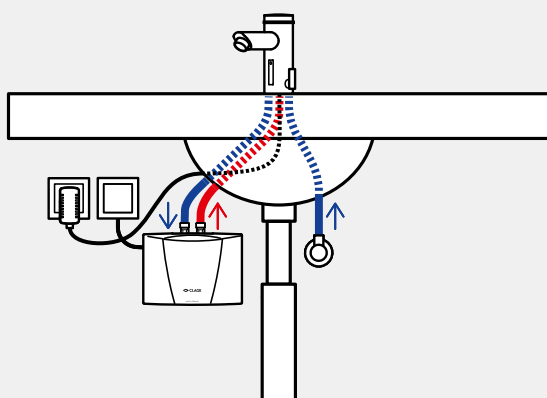
Installation avec armature sans pression AEB, avec **pile**

Dimensions en mm

Lors de l'installation, suivez la notice de montage et respectez le mode d'emploi.



Montage alternatif avec armature sans pression AEN,  
avec **bloc d'alimentation**.



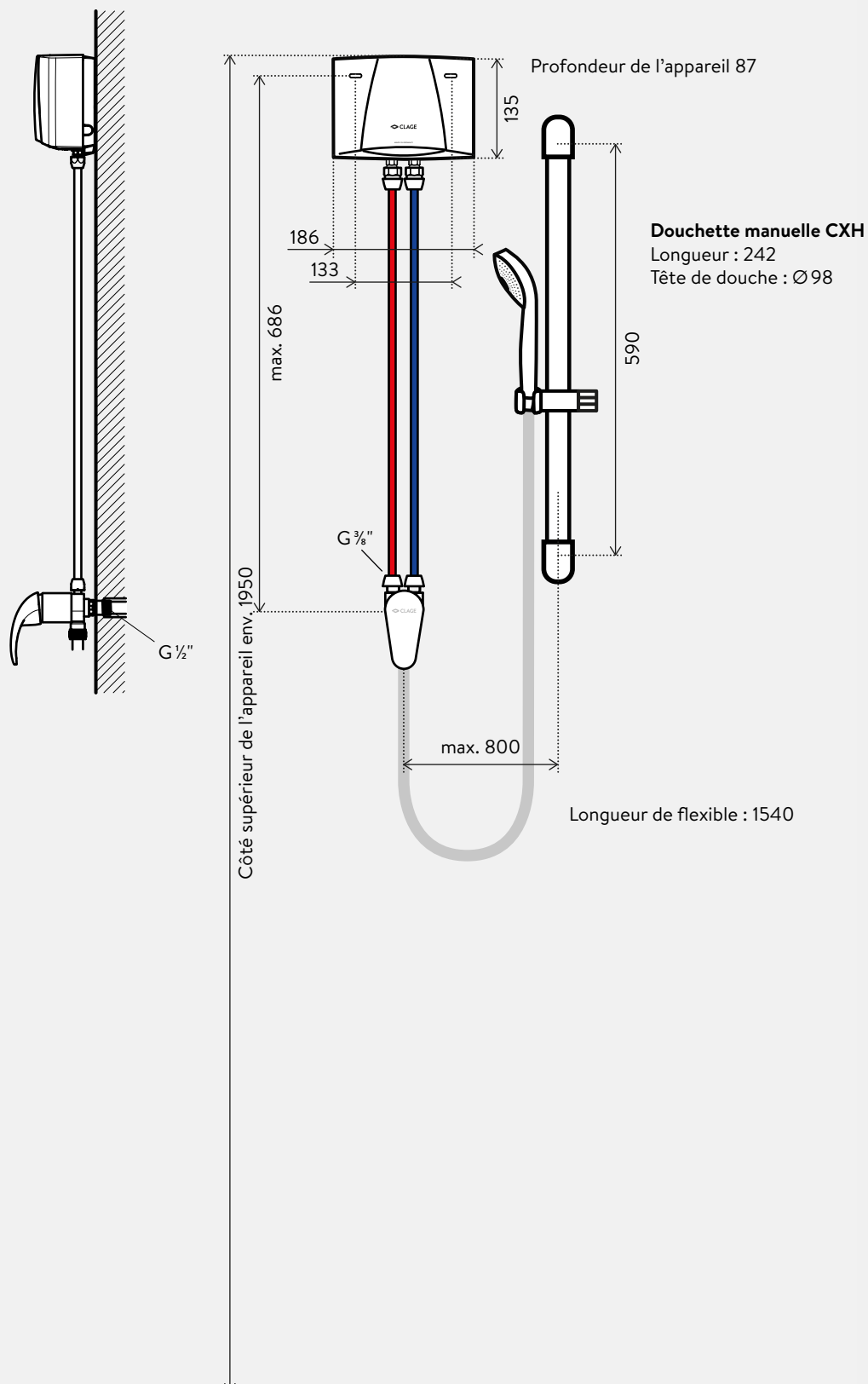
# Robinettes pour chauffe-eau sans pression Installation



Exemple d'installation avec robinetterie de douche,  
ensemble de douche et douchette à main **CXH**

Lors de l'installation, suivez la notice de montage  
et respectez le mode d'emploi.

Dimensions en mm



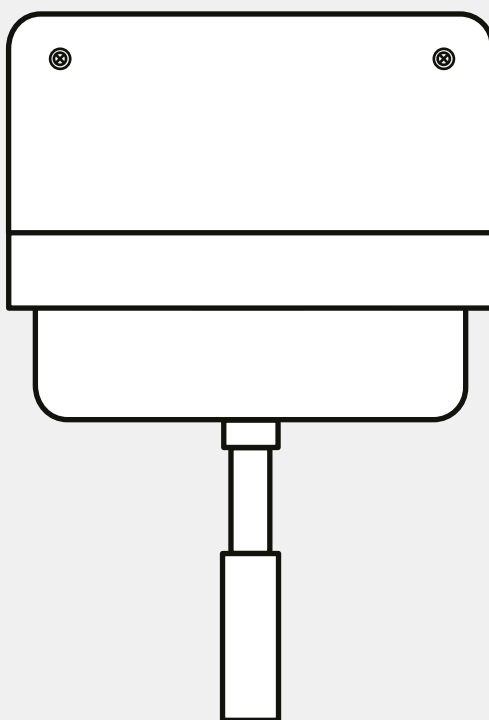
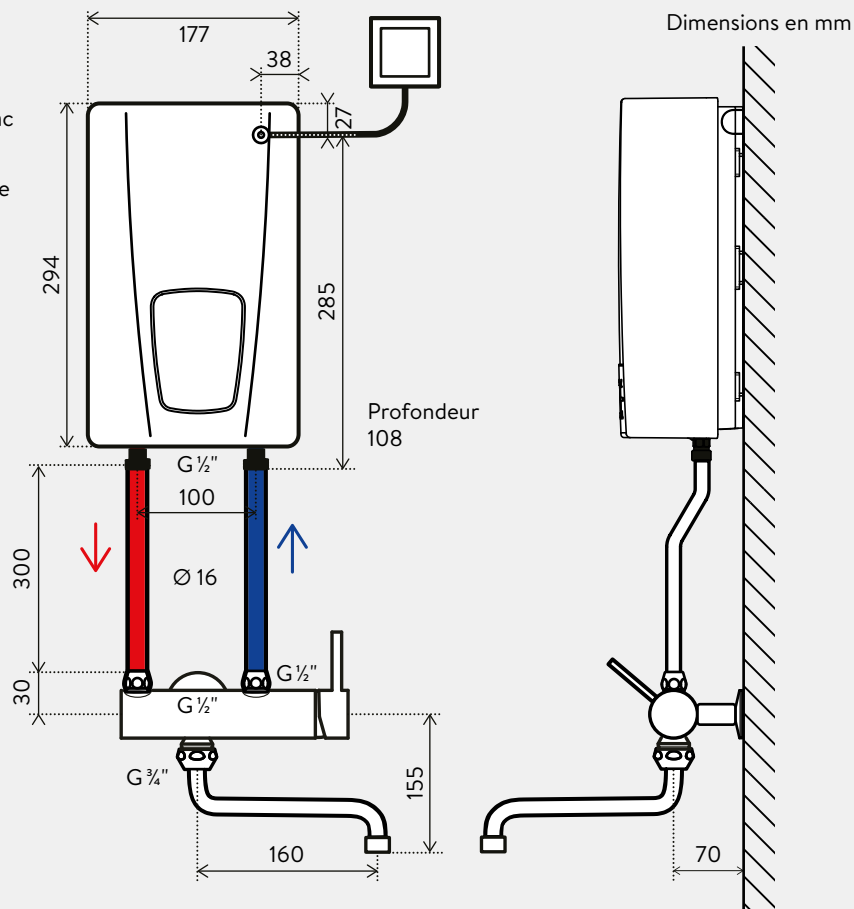
# Robinettes pour chauffe-eau sans pression Installation



Exemple d'installation avec mitigeur mural CSO pour l'alimentation d'un évier.

Du bord inférieur du bec verseur pivotant, environ 30 cm d'espace sont nécessaires jusqu'au bac pour un seau de 10 litres.

Lors de l'installation, suivez la notice de montage et respectez le mode d'emploi.



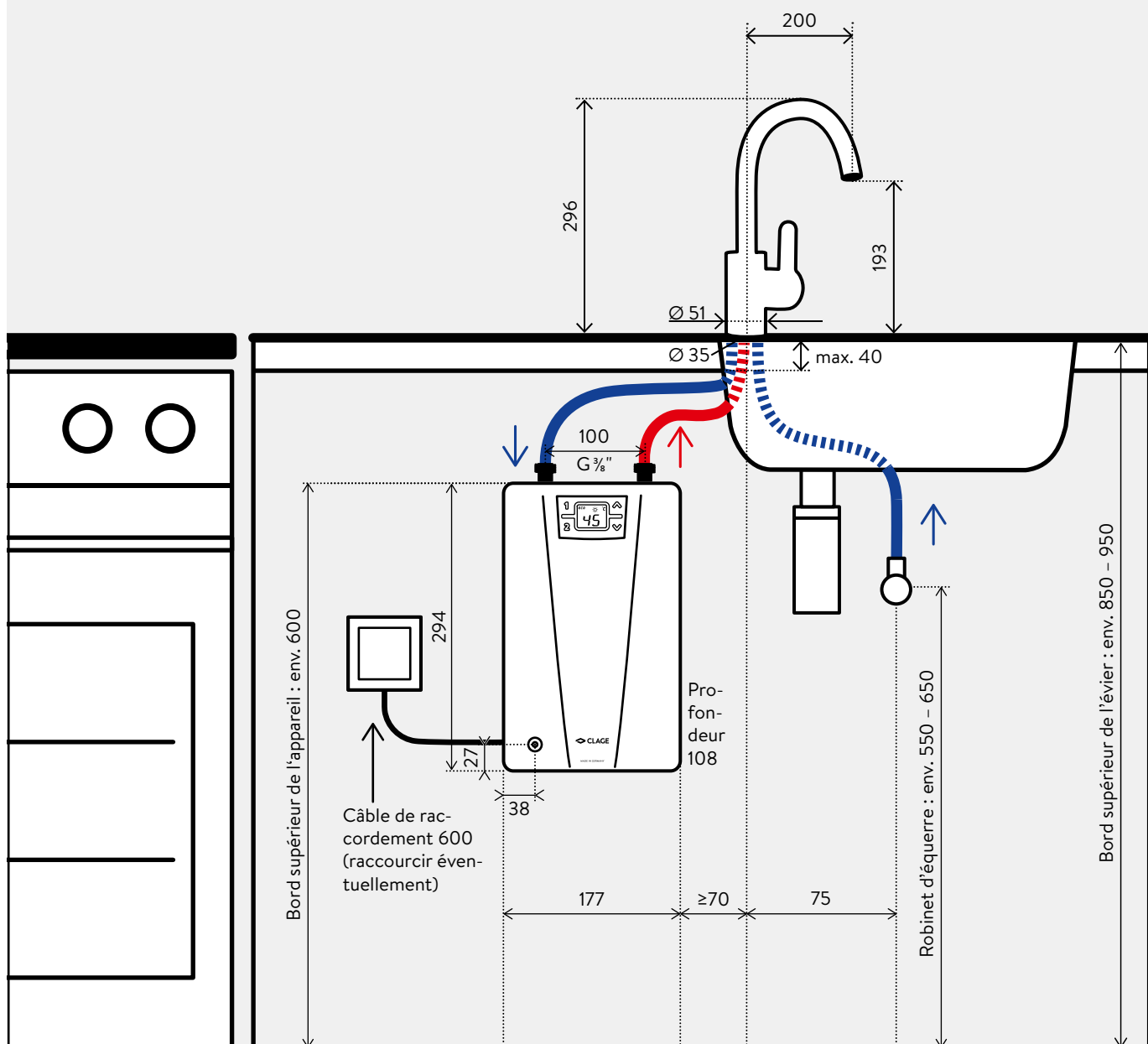
# Robinettes pour chauffe-eau sans pression Installation



Exemple d'installation avec raccord sans pression **EAK**

Dimensions en mm

Lors de l'installation, suivez la notice de montage et respectez le mode d'emploi.





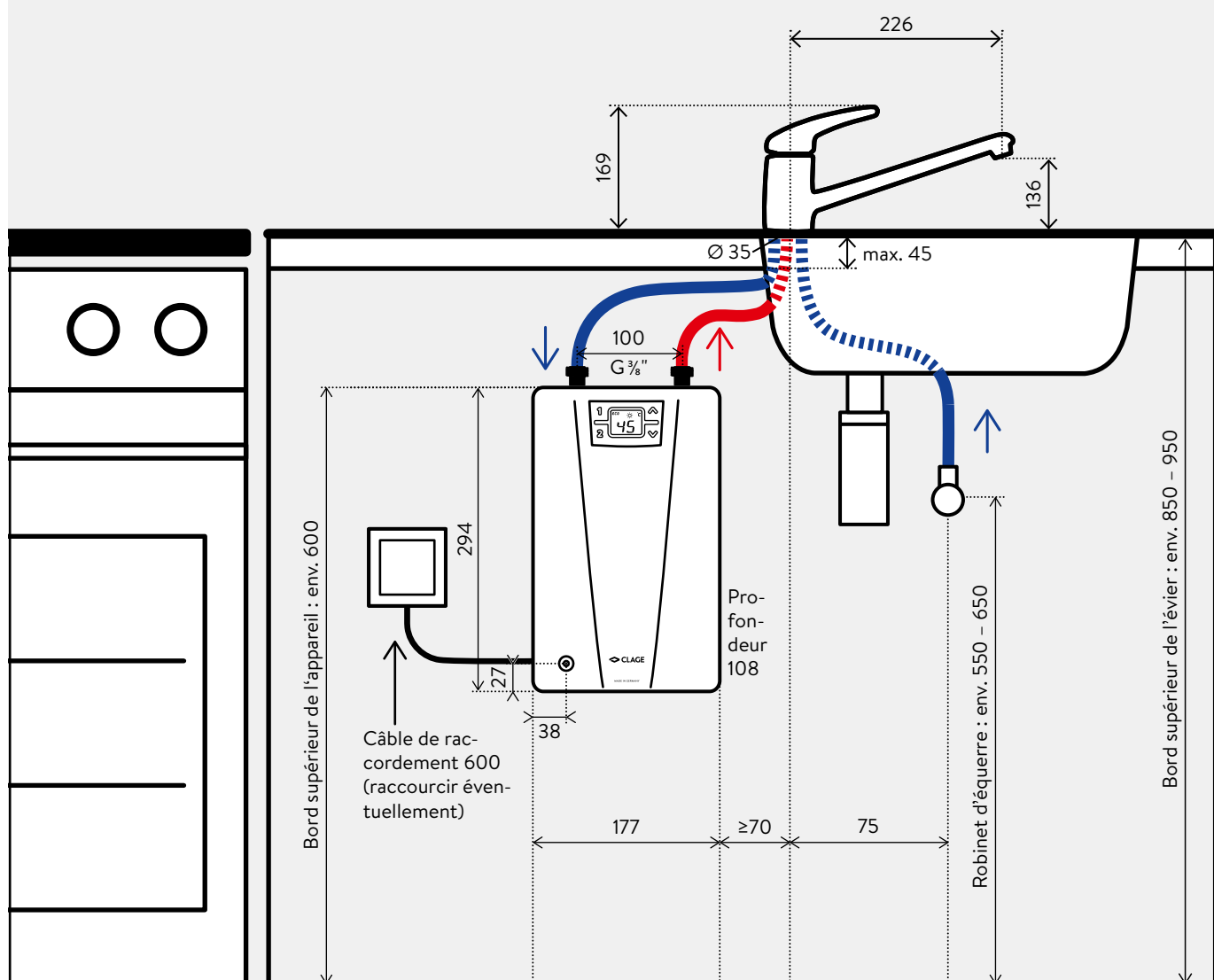
# Robinetteries pour chauffe-eau sans pression Installation



Exemple d'installation avec raccord sans pression **EKM**

Dimensions en mm

Lors de l'installation, suivez la notice de montage et respectez le mode d'emploi.





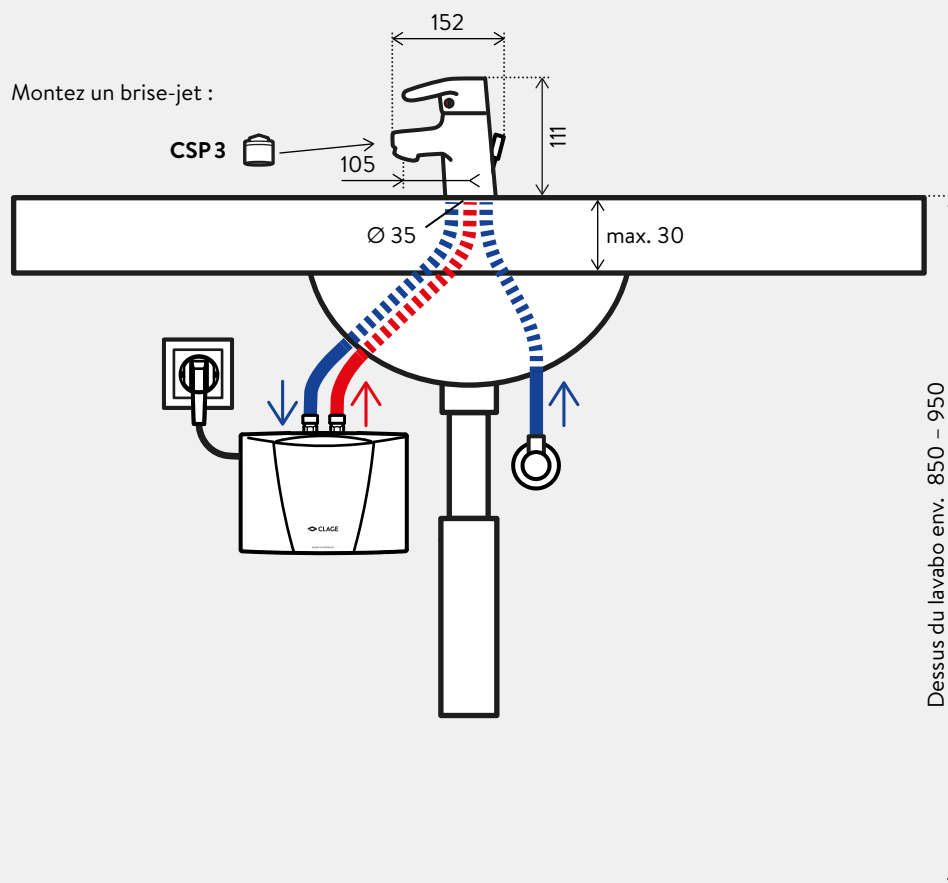
# Robinetteries pour chauffe-eau sans pression Installation



Exemple d'installation avec raccord sans pression **END**

Dimensions en mm

Lors de l'installation, suivez la notice de montage et respectez le mode d'emploi.



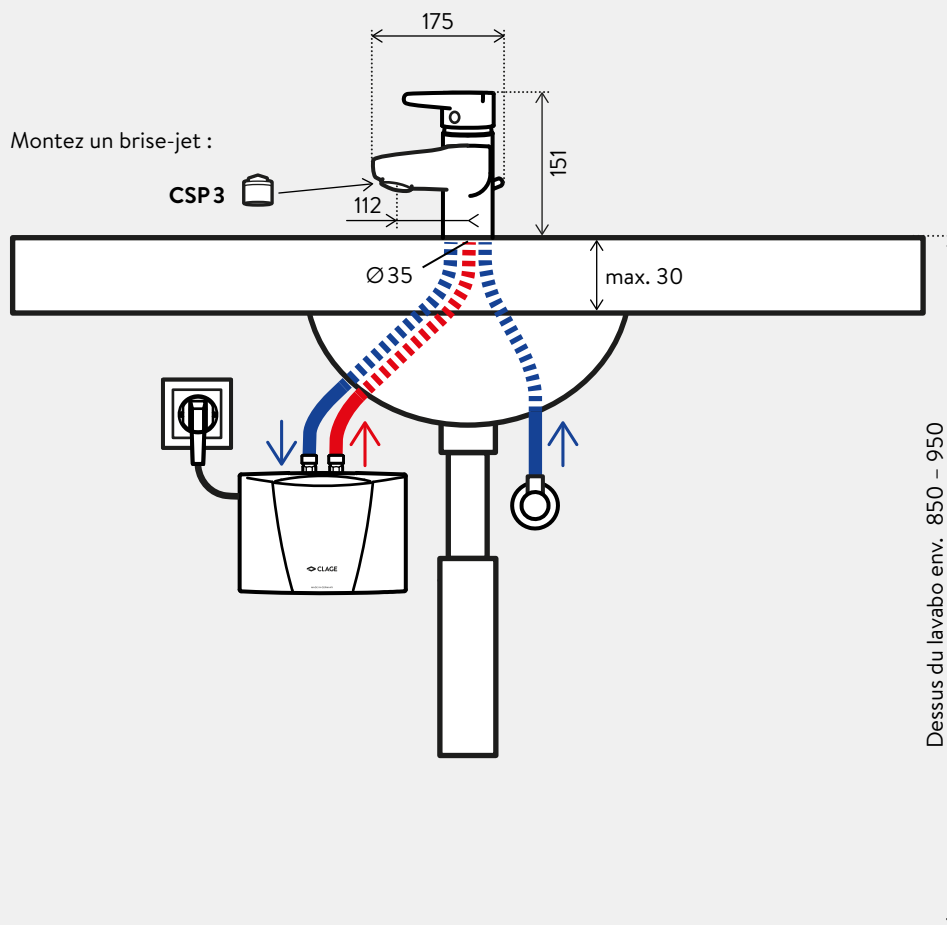
# Robinetteries pour chauffe-eau sans pression Installation



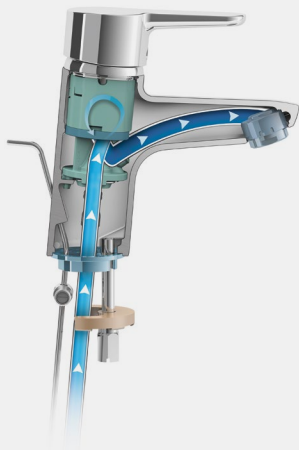
Exemple d'installation avec raccord sans pression **EWT**

Dimensions en mm

Lors de l'installation, suivez la notice de montage et respectez le mode d'emploi.

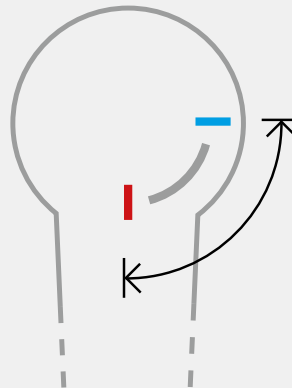


## Technologie de robinet innovante



Des trajets d'eau optimisés et isolés, 80% de volume d'eau en moins dans les corps de robinetterie en comparaison des mélangeurs à un levier classiques

## Optimal : eau chaude au milieu



La position optimale du levier pour obtenir de l'eau chaude de manière économique en énergie est la position centrale.

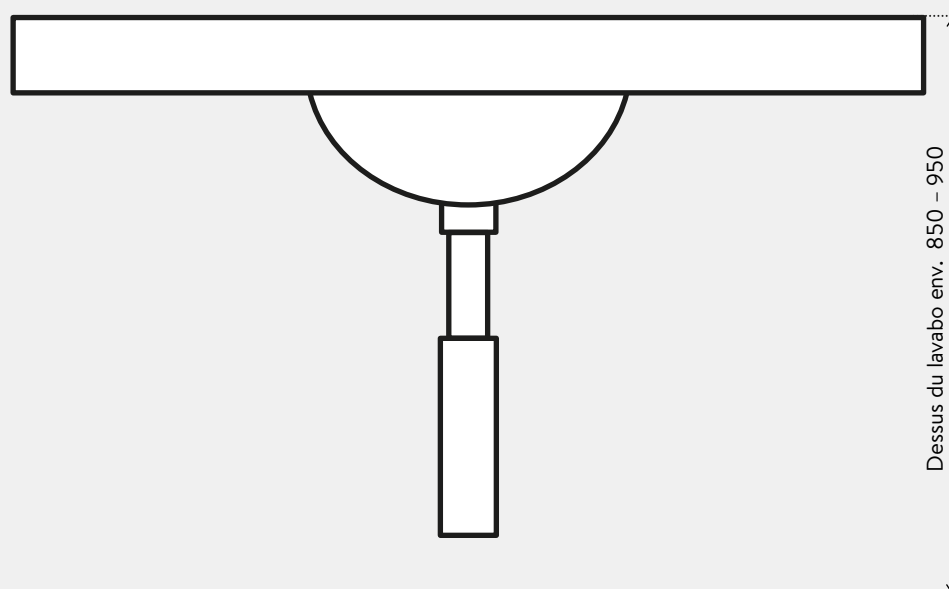
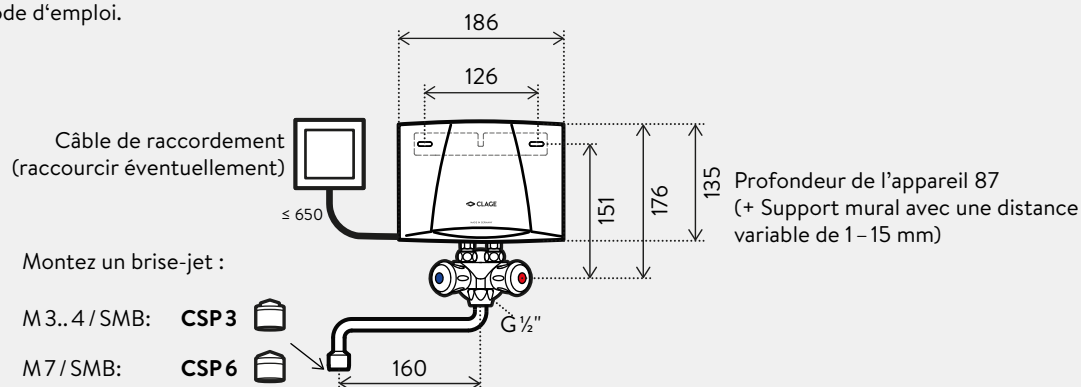
# Robinetteries pour chauffe-eau sans pression Installation



Exemple d'installation avec raccord sans pression **SMB**

Dimensions en mm

Lors de l'installation, suivez la notice de montage et respectez le mode d'emploi.



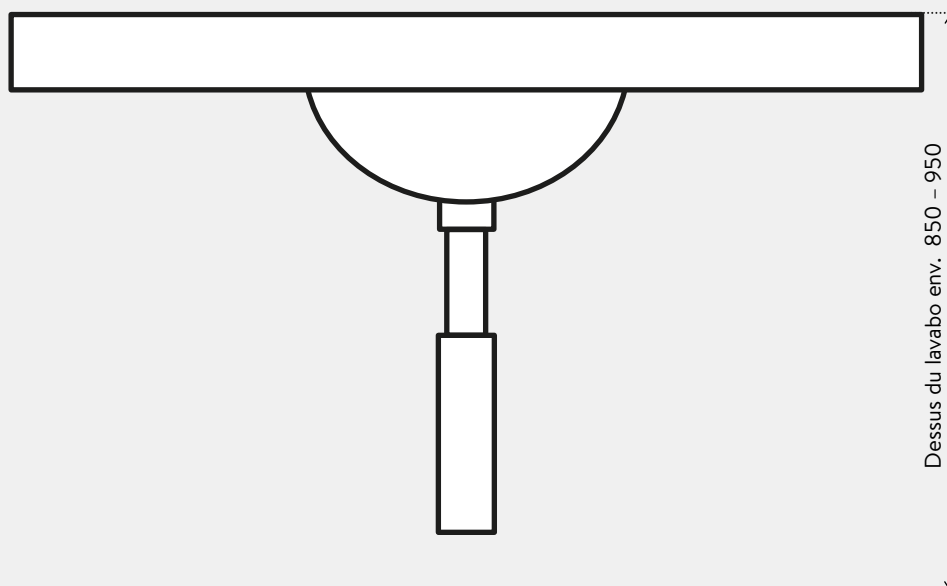
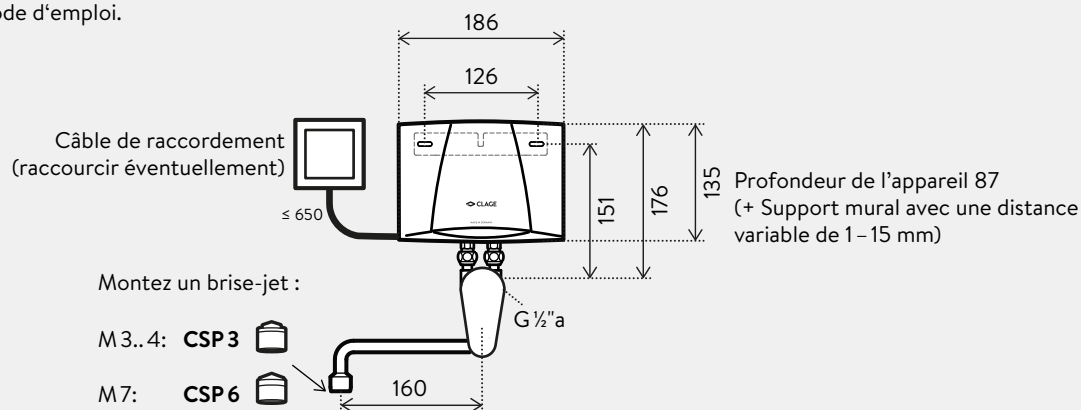
# Robinetteries pour chauffe-eau sans pression Installation



Exemple d'installation avec raccord sans pression **SME**

Dimensions en mm

Lors de l'installation, suivez la notice de montage et respectez le mode d'emploi.

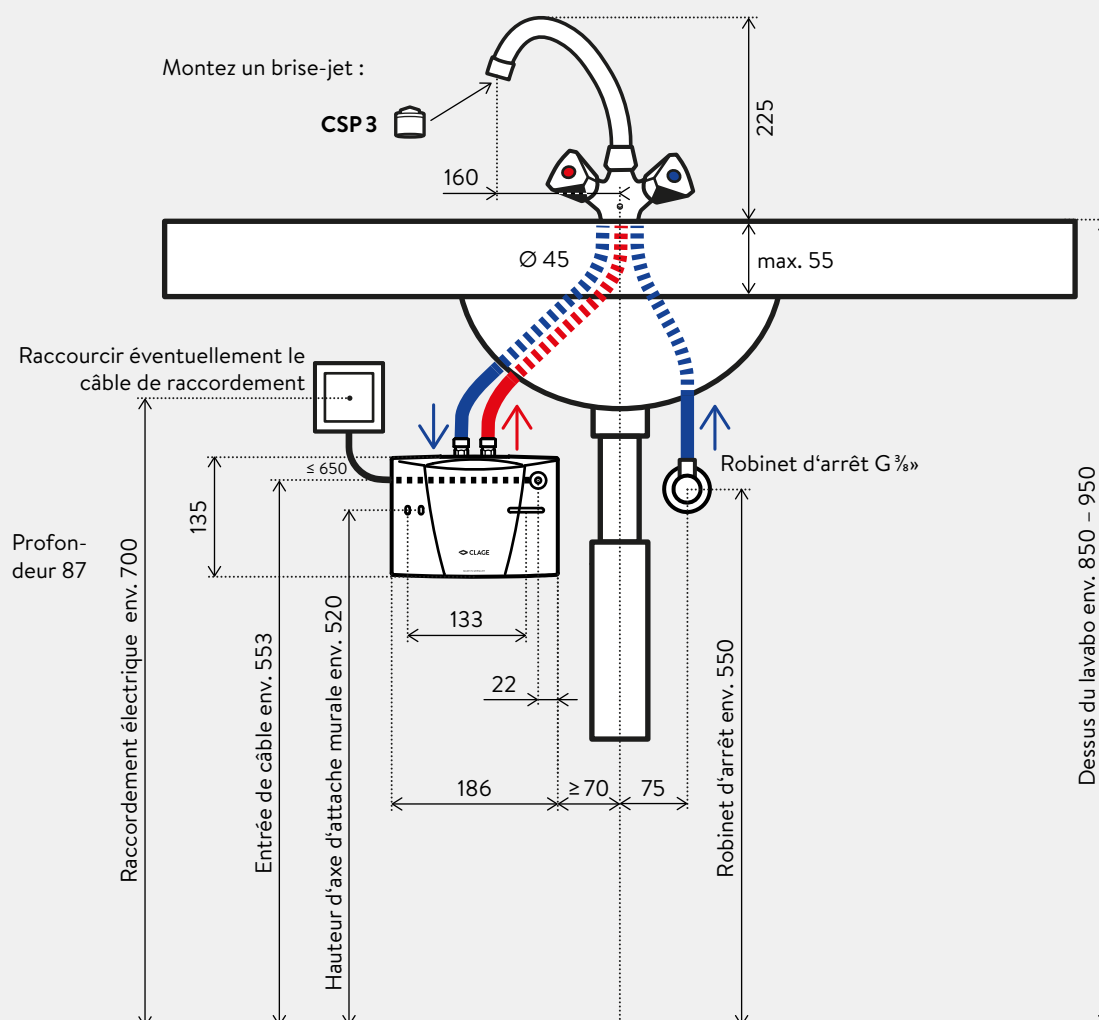


# Robinetteries pour chauffe-eau sans pression Installation

Exemple d'installation avec raccord sans pression **SNM**

Dimensions en mm

Lors de l'installation, suivez la notice de montage et respectez le mode d'emploi.



# Robinettes pour chauffe-eau sans pression Installation

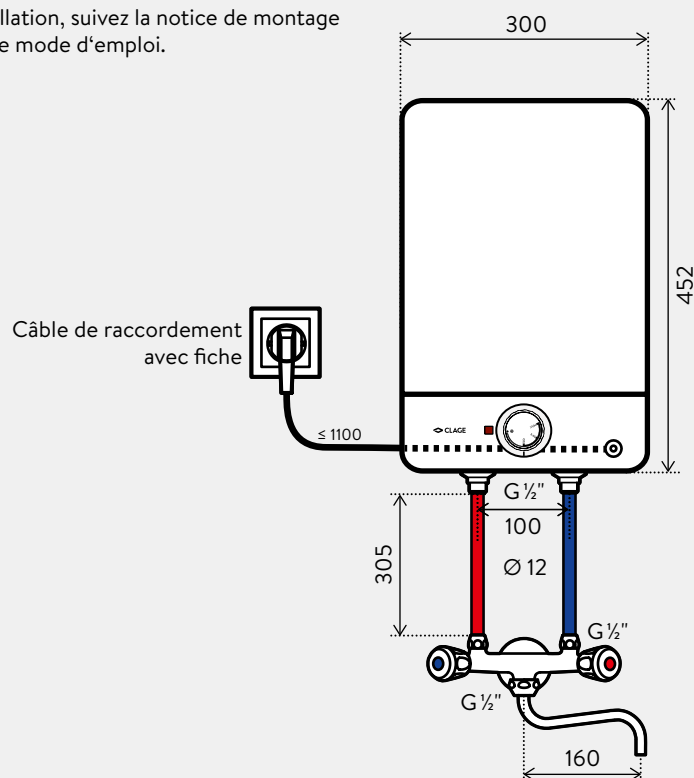


Exemple d'installation avec mitigeur mural SNO pour l'alimentation d'un évier.

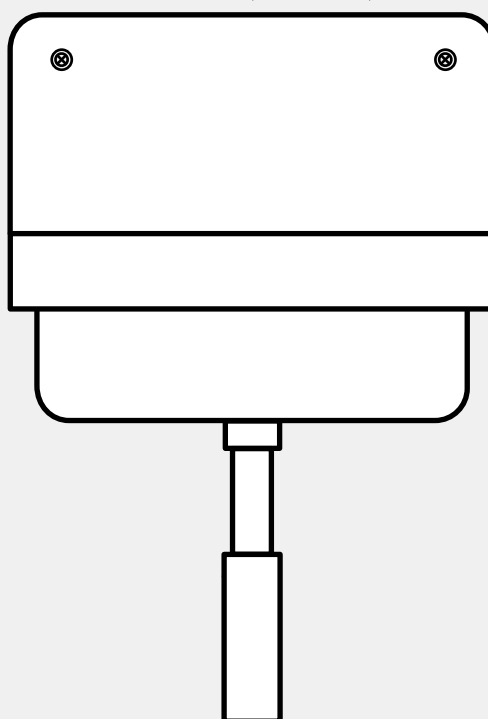
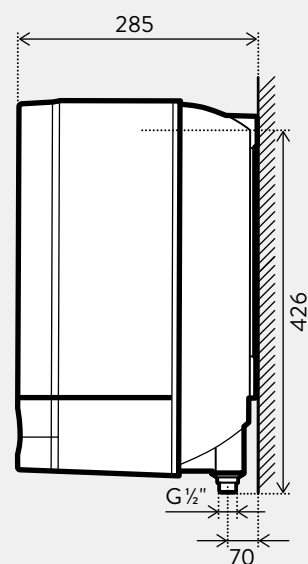
Du bord inférieur du bec verseur pivotant, environ 30 cm d'espace sont nécessaires jusqu'au bac de nettoyage pour un seau de 10 litres.

Lors de l'installation, suivez la notice de montage et respectez le mode d'emploi.

Dimensions en mm



Vue latérale :



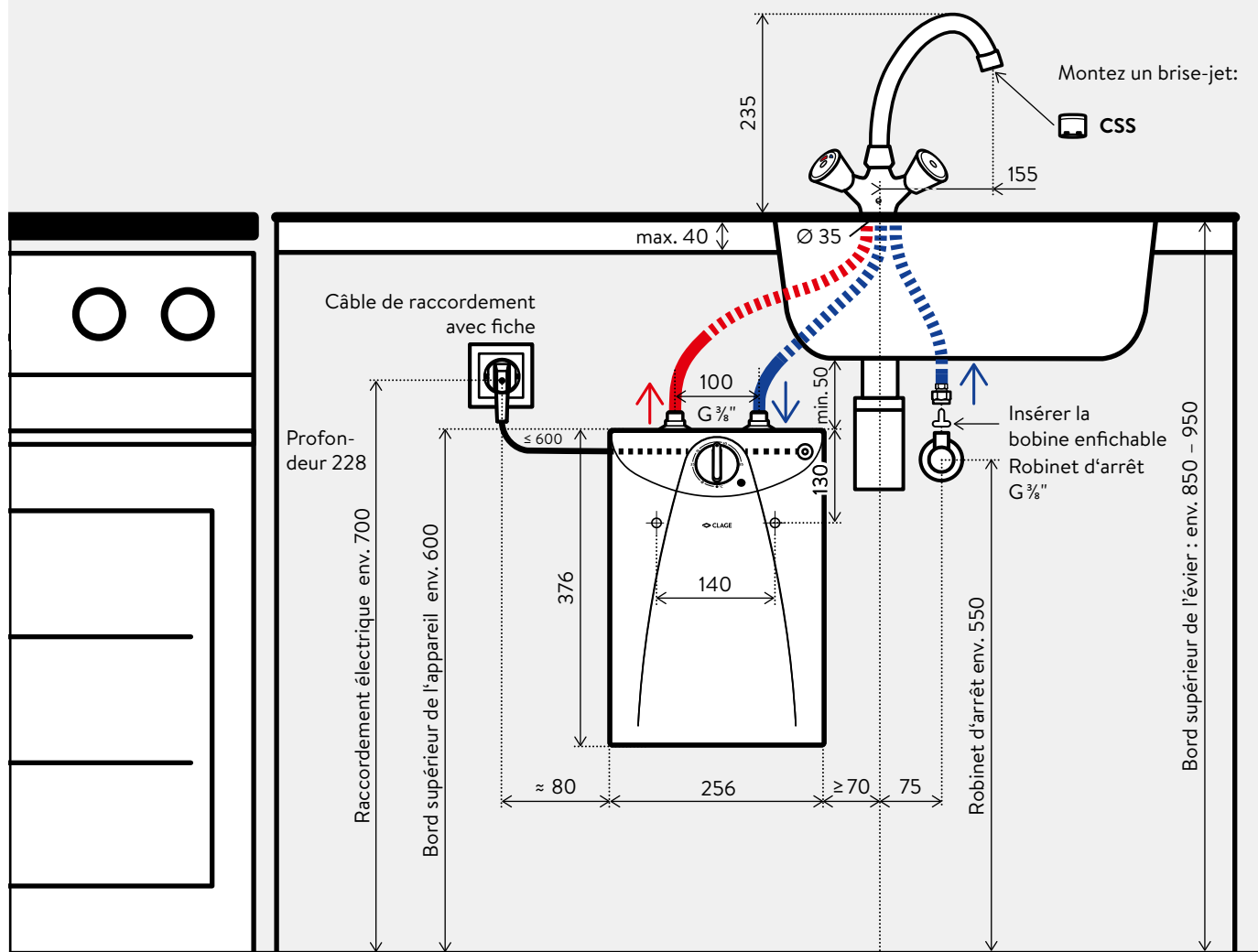
# Robinetteries pour chauffe-eau sans pression Installation



Exemple d'installation avec raccord sans pression **SNT**

Dimensions en mm

Lors de l'installation, suivez la notice de montage et respectez le mode d'emploi.



# Robinettes pour chauffe-eau sans pression Installation

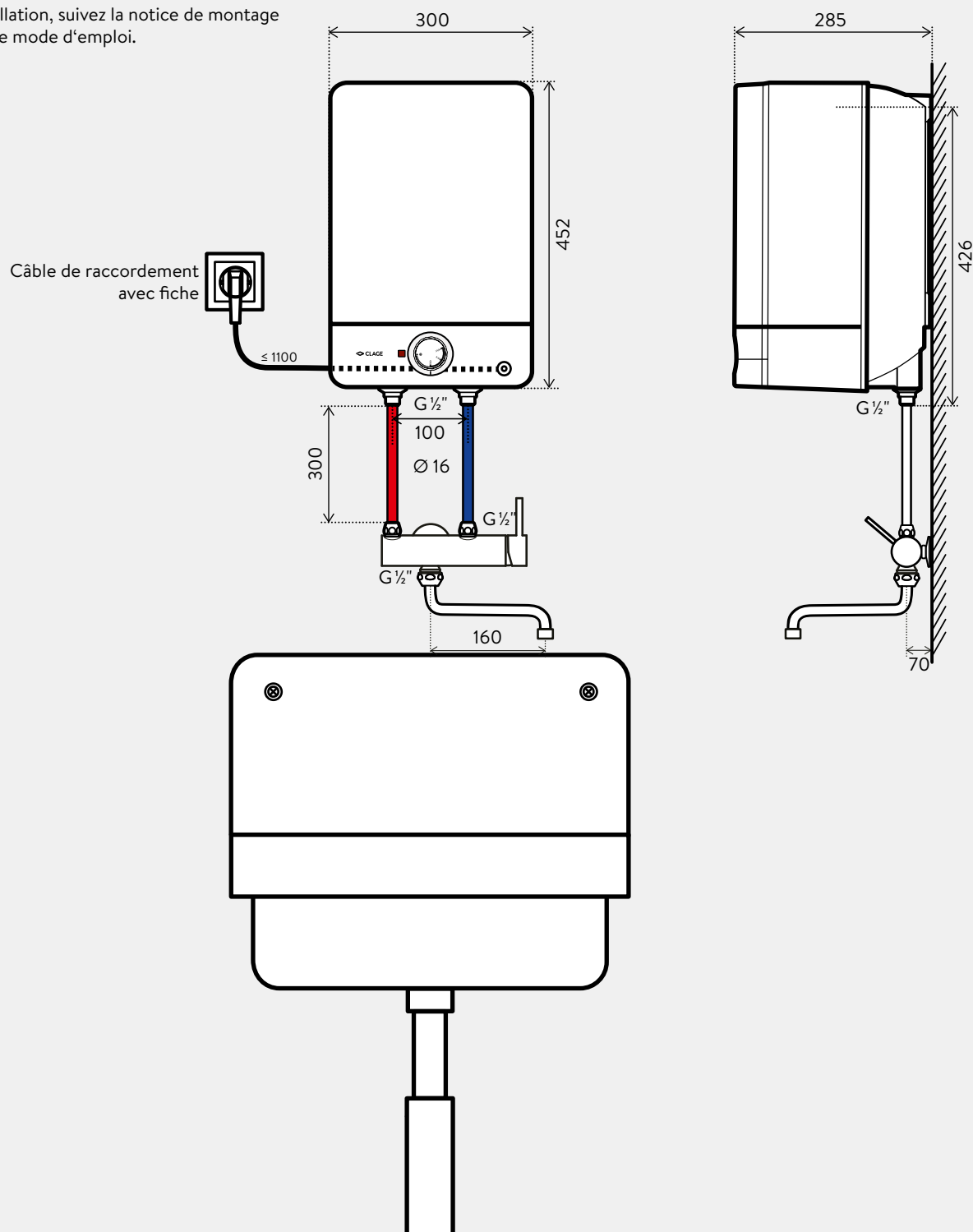


Exemple d'installation avec mitigeur mural SSO pour l'alimentation d'un évier.

Du bord inférieur du bec verseur pivotant, environ 30 cm d'espace sont nécessaires jusqu'au bac de nettoyage pour un seau de 10 litres.

Lors de l'installation, suivez la notice de montage et respectez le mode d'emploi.

Dimensions en mm







#### **Robinetterie de capteur AEB**

Robinetterie de capteur à commande électronique pour le lavabo avec rinçage hygiénique activable (fonctionnement sur pile 6V). Levier latéral pour le réglage de la température. Idéal pour les petits chauffe-eau électriques instantanés.

**AEB** : Référence 1100-04250



#### **Robinetterie de capteur AEN**

Robinetterie de capteur à commande électronique pour le lavabo avec rinçage hygiénique activable (bloc d'alimentation 230V). Levier latéral pour le réglage de la température. Idéal pour les petits chauffe-eau électriques instantanés.

**AEN** : Référence 1100-04255



#### **Douche à main réglable CXH**

Pomme de douche pour chauffe-eau instantané compatible, trois modes de pulvérisation, insert anti-calcaire, chromée. Dimensions: 24,2 cm longueur, tête de douche Ø 9,8 cm

**CXH** : Référence 0300-0086



#### **CSO**

Mitigeur monocommande sur plan pour installation sur raccord mural ½ pouce avec bec pivotant de 16 cm

**CSO** : Référence 1100-04165



**EAK**

Mitigeur mono-commande pour évier avec levier de commande latéral et bec orientable 20 cm

**EAK** : Référence 1100-04430



**END**

Mélangeur de lavabo à commande une main, avec système de fixation Easy-Fix et robinet de vidange à tige de traction, écoulement : 10,5 cm, hauteur x largeur : 11,1 × 15,2 cm

**END** : Référence 1100-04410



**EKA**

Mitigeur d'évier à une main avec bec extractible et des flexibles de raccordement, longueur du robinet 20 cm

**EKA** : Référence 1100-04230



**EKM**

Mitigeur mono-commande pour évier avec levier de commande latéral et bec orientable 21 cm

**EKM** : Référence 1100-04223



**EWT**

Mélangeur de lavabo à commande une main pour l'installation sans pression (trajets d'eau isolés, matériaux sans nickel ni plomb), avec système de fixation Easy-Fix et robinet de vidange à tige de traction, écoulement : 11,2 cm, hauteur x largeur : 15,1 x 17,5 cm

**EWT** : Référence 1100-04420



**SME**

Mitigeur sur plan à deux leviers pour installation sur raccord mural ½ pouce avec écoulement par tube pivotant de 16 cm. Pour les petits chauffe-eau électriques instantanés M-O, ne convient pas aux petits boilers à accumulation.

**SME** : Référence 1100-04150



**SMB**

Mitigeur sur plan à un levier pour installation sur raccord mural ½ pouce avec écoulement par tube pivotant de 16 cm. Pour les petits chauffe-eau électriques instantanés M-O, ne convient pas aux petits boilers à accumulation.

**SMB** : Référence 1100-04100



**SNM**

Mitigeur de lavabo à deux poignées avec bec orientable 16 cm, hauteur x largeur : 22,5 x 16 cm

**SNM** : Référence 1100-04200



**SNO**

Mitigeur sur plan à deux leviers pour installation sur raccord mural  
½ pouce avec écoulement par tube pivotant de 16 cm

**SNO** : Référence 4100-0110



**SNT**

Mitigeur à deux poignées pour montage sans pression, sélection de  
la température à gauche, réglage du volume d'eau à droite, avec bec  
orientable 15,5 cm

**SNT** : Référence 4100-0210



**SSO**

Mitigeur sur plan à un levier pour installation sur raccord mural  
½ pouce avec écoulement par tube pivotant de 16 cm

**SSO** : Référence 4100-01250