

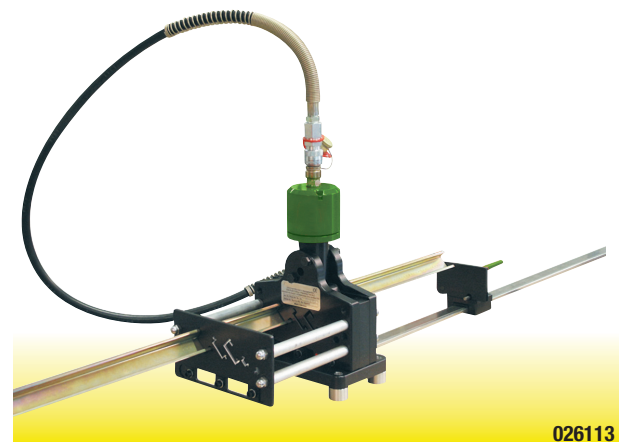
Appareil combiné de coupe et poinçonnage pour profilés DIN.
 Fonctionnement manuel à levier (026111), ou hydraulique (026113).
 Pour la mise à longueur et le poinçonnage longitudinal et transversal (12 mm x 6.4 mm) des 5 profilés standards.
 Excentrique **renforcé reposant directement sur la plaque de coupe massive**.
 Dispositif de guidage **pour une coupe parfaite à 90°**. Effort réduit **grâce à une transmission de force optimale**. Coupe sans bavure.
 Règle graduée de 1 m avec butée coulissante escamotable.
Ne nécessite pas d'entretien.
 Lame affûtée et poinçon échangeable.

Code	Désignation	Dimensions L x l x H mm	Poids Kg
026111	CRDMAN Coupe-rail DIN complet avec levier manuel	270 x 195 x 205	16.86
026113	CRDHYD Coupe-rail DIN complet avec vérin hydraulique, sans flexible	-	15.96



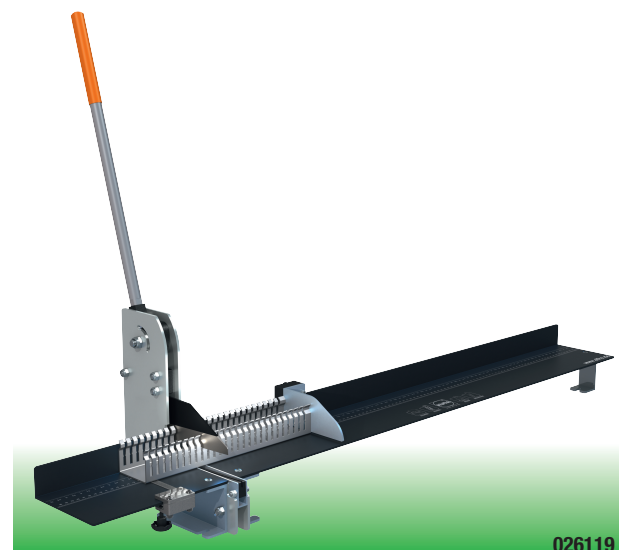
PROFILES COUPES

Profilé	Type	A	B	C	Appareil
	C	32 mm	15 mm	1.5 mm	CDM CRDMAN CRDHYD
	Asymétrique	32 mm	15 mm	1.5 mm	
	Symétrique	15 mm	5.5 mm	1.0 mm	
		35 mm	7.5 mm	1.0 mm	
	Mise à la terre cuivre	10 mm	3 mm		



COUPE-GOULOTTES
COUPE RAPIDE, PRECISE ET SANS EFFORT

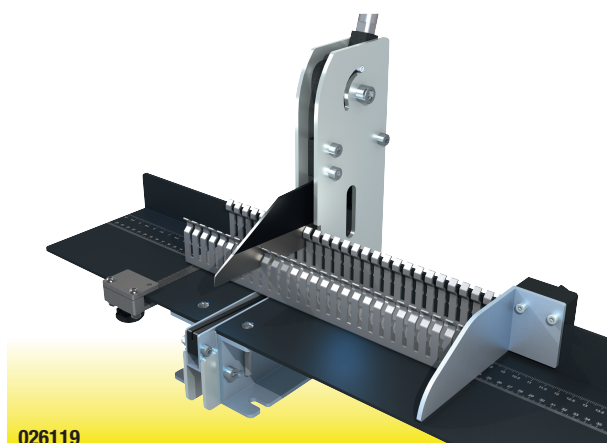
- Cisaille pour goulottes.**
- Commande par levier manuel avec une transmission de force optimale.
 - Coupe sans bavure et sans copeaux.
 - **Coupe précise à 90°**.
 - Effort réduit lors de la coupe.
 - Règle anodisée d'un mètre gravée au laser avec dispositif de guidage pour coupe précise des angles avec butée coulissante.
 - Echelle en millimètre et en pouce.
 - **Ne nécessite pas d'entretien**.
 - **Table d'appui entièrement plate** (pas d'accrochage de la goulotte).
 - Butée longitudinale.
 - Hauteur d'ouverture agrandie (également appropriée pour les goulottes avec traverse spéciale).



Montage facile sur le plan de travail.

Des pattes de fixation sont présentes sur l'appareil et la butée longitudinale pour faciliter le montage sur le plan de travail.
Protection de la lame à ressort lorsque celle-ci n'est pas utilisée.

Code	Désignation	Dimensions L x l x H mm	Poids Kg
026119	CG125 Coupe-goulottes 125 mm	1111x380 x180	15.00
026118	LCG125 Lame pour coupe-goulottes CG125	-	0.28



026119

TABLE DE MONTAGE POUR PANNEAUX ELECTRIQUES D'ARMOIRES DE CONTROLE

Une solution ergonomique et confortable au montage des panneaux, pour gagner du temps et préserver votre santé.

Fixation facile et modulable du panneau par attaches rapides.

La position de la table peut être réglée de la **verticale** à l'**horizontale** au moyen de la manivelle.

Permet de travailler sur des petits panneaux en position assise.

Les **quatre roues pivotantes à frein** permettent de positionner et de déplacer facilement la table de montage et garantissent une parfaite stabilité.

Adaptés pour des panneaux de maximum 1100 mm x 1900 mm (largeur x hauteur).

Encombrement réduit en position de rangement, 1200mm x 1400 mm.

Réglages faciles.

Poids admissible 150 Kg.

4 roues pivotantes à frein.



Code	Désignation	Poids Kg
017050	RTM Table de montage pour panneaux électriques d'armoires de contrôle	84.0

