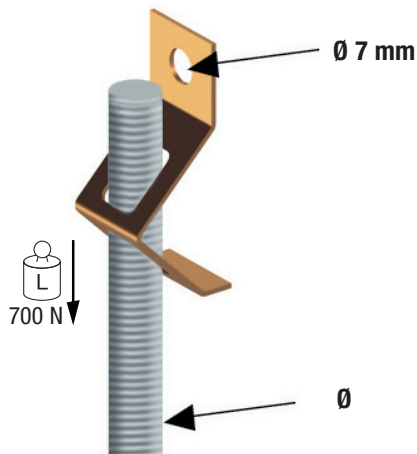
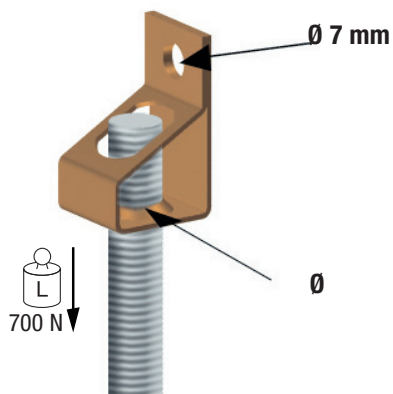


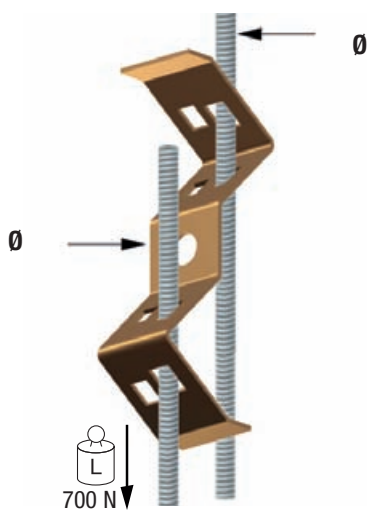
Code	Référence	Ø	M-ZINC
861305	511	M4 & M5	100
861307	512	M4 & M6	100



Code	Référence	Ø	M-ZINC
861021	513	M8	100
861309	514	M10	100



Code	Référence	Ø	M-ZINC
861287	521	M 6	100
861019	522	M 8	100
861728	523	M 10	100
861729	525	11 mm	100
861730	527	13 mm	100



Code	Référence	Ø	M-ZINC
861983	511-511	M4 & M5	100
861945	511-512	M4 & M5	100
861953	513-513	M8	100
861957	514-514	M10	100

