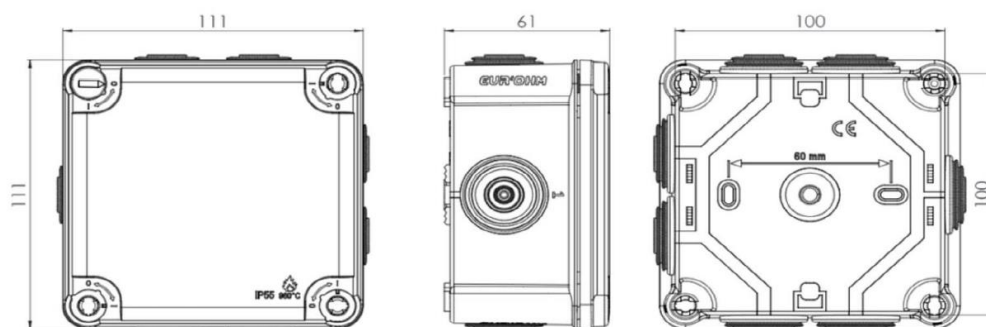




Boîte de dérivation étanche 100x100

Données générales:

Code Produit	0026000034
Code MOVEX	07914000027



Description:

Boîte de dérivation étanche pour l'installation d'appareillage ou de matériel électrique, électronique et domotique, à l'intérieur ou à l'extérieur. Avec filetage central pour fixation par vis.

Caractéristiques:

Dimensions: L100 x l100 x P55

Forme: Carrée

Indice de protection: IP55 et IK07

Tenue au fil incandescent: 960° / 30s

Classe II assurée par bouchons de protection (fournis) des vis de fixation

Entrées à gradin surmoulé type 2 / perforable tubes & câbles / sans outils si $\varnothing < 16\text{mm}$ / étanchéité sur tube IRL

Nombre d'entrées: 7

Diamètre câbles acceptés: $\varnothing 4-25$

Diamètre tubes acceptés: $\varnothing 16-25$

Couvercle à fermeture par vis 1/4 de tour

Couvercle imperdable par lien entre le couvercle et la boîte

Matière: PP+SEBS

Sans halogène: Oui

Zone de marquage sur le couvercle pour repérage des circuits en face interne et pour identification de la dérivation en face externe

Couleur: Gris

Mode de pose: montage mural/au plafond

Conformité: EN 60670-1 / RoHS

Caractéristiques climatiques:

Température de stockage: -10°C à +70°C

Température d'utilisation: -5°C à +60°C