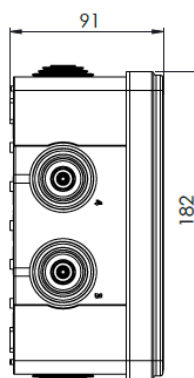
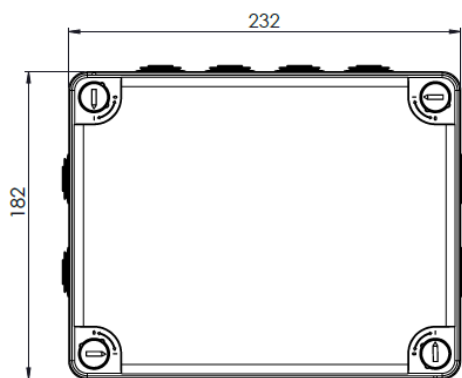




## Boîte de dérivation étanche 220x170

### Données générales:

Code Produit	0026000040
Code MOVEX	07914000038



### Description:

Boîte de dérivation étanche permettant tous les raccordements en résidentiel ou tertiaire, à l'intérieur ou l'extérieur. Couvercle fermé par vis ¼ de tour.

### Caractéristiques:

**Dimensions:** L220 x l170 x P90

**Forme:** Rectangulaire

**Indice de protection:** IP66 et IK07

**Tenue au fil incandescent:** 960° / 30s

Classe II assurée par bouchons de protection (fournis) des vis de fixation

Entrées à gradin surmoulé type 2 / perforable tubes & cables / sans outils si  $\varnothing < 16\text{mm}$  / étanchéité sur tube IRL

**Nombre d'entrées:** 12

**Diamètre câbles acceptés:**  $\varnothing 6-32$

**Diamètre tubes acceptés:**  $\varnothing 16-32$

Couvercle fermé par vis ¼ de tour.

**Matière:** PP+SEBS+PC

**Sans halogène:** Oui

Zone de marquage sur le couvercle pour repérage des circuits en face interne et pour identification de la dérivation en face externe

**Couleur:** Gris

**Mode de pose:** Montage mural/au plafond

**Conformité:** EN 60670-1 / RoHS

### Caractéristiques climatiques:

Température de stockage: -25°C à +70°C

Température d'utilisation: -25°C à +45°C