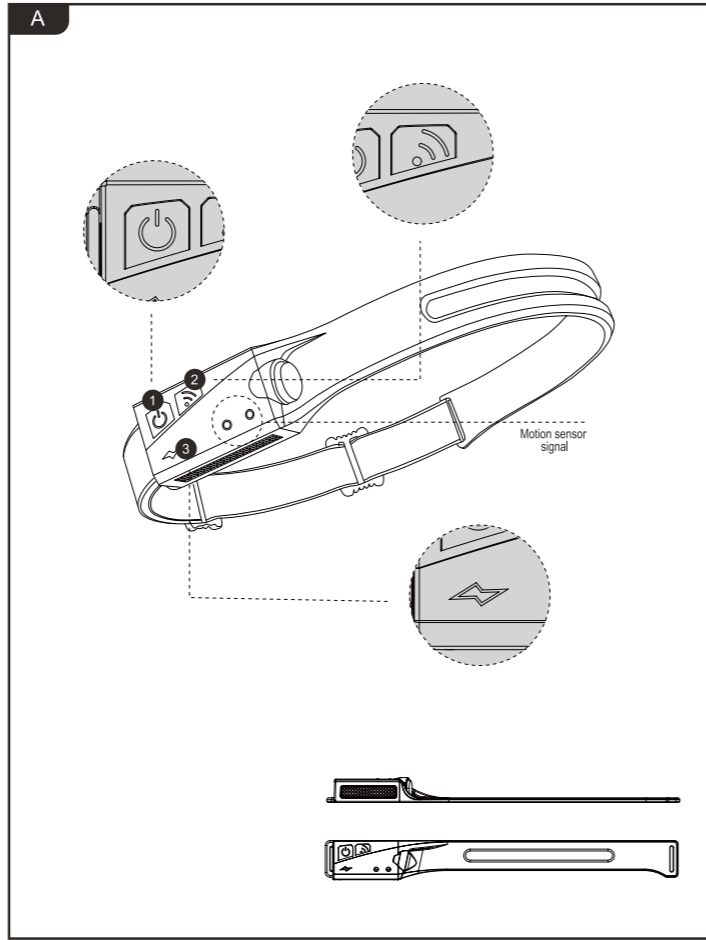


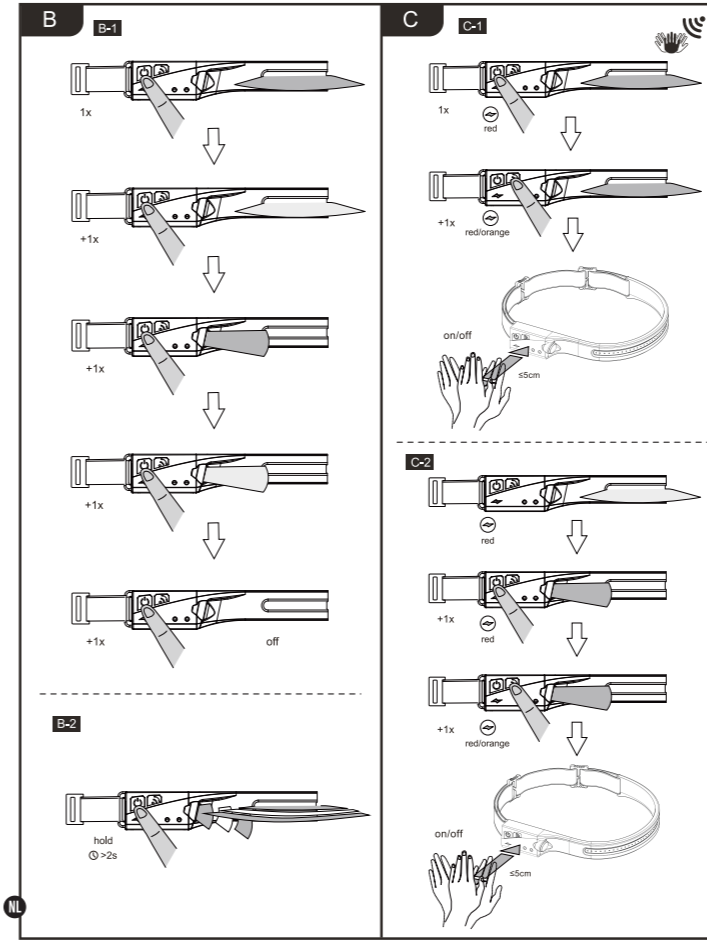
Any job, anywhere.

- EN Headlight
- NL Koplamp
- FR Phare
- IT Faro
- ES Faro
- DE Stirnlampe
- PT Farol
- NO Frontlys
- FI Ajovalot
- SV Strålkastare
- RO Lanterna cu acumulator și senzor de mișcare
- CZ Světlo
- HU Fejlámpa
- EE Esituli
- LT Žibintų
- LV Lukturi
- PL Reflektor

Instructions for use



1



2

- EN • The battery is not fully charged before delivery. The user shall charge this product before using it for the first time.
- Please connect this product to the charging device for charging only via the supporting USB cable.
- Please use the AC adapter with output 5V1A or 5V2A for charging. Charging time: 3.5 hrs.
- The indicator light is red, indicating the charging started; and, the indicator light is green, indicating the charging completed.
- To extend the service life, please make sure that the battery under infrequent use is fully charged every six months.
- Do not directly stare at the light source; otherwise it may cause eye damage.
- It is prohibited to use the worklight near a heat source or in a corrosive or acidic environment.
- Keep away from children! Children should be supervised in order to ensure that they do not play with the device!
- The device has a two years WARRANTY against faulty workmanship or materials. The guarantee does not apply to damage to the device arising through a failure to comply with the operating instructions.
- This product has LED build-in, the light source of this luminaire is not replaceable; when the light source reaches its end of life the whole Luminaire shall be replaced.
- This marking indicates that this product should not be disposed with other household wastes. To prevent possible harm to the environment or human health from uncontrolled waste disposal, recycle it responsibly to promote the sustainable reuse of material resources. To return your used device, please use the return and collection systems or contact the retailer where the product was purchased. They can take this product for environmental safe recycling.
- Batteries and rechargeable batteries contained in electrical appliances must be disposed of separately whenever possible. Always dispose of used batteries & rechargeable batteries [only when discharged] in accordance with the local regulations and requirements. Improper disposal may result in toxic ingredients being released into the environment, which may have adverse health effects on humans, animals and plants. In this way you will fulfil your legal obligations and contribute to environmental protection.

- NL • De batterij is niet volledig opgeladen voor levering. De gebruiker moet dit product volledig opladen

- voordat hij het voor de eerste keer gebruikt.
- Sluit dit product aan op het oplaadapparaat alleen opladen via de ondersteunende USB-kabel.
- Gebruik de AC-adapter met een uitgang 5V1A of 5V2A voor het opladen. Opladetiijd: 3,5 uur.
- Het indicatielampje is rood om aan te geven dat het opladen gestart is en het indicatielampje is groen om aan te geven dat het opladen voltooid is.
- Om de levensduur te verlengen, dient u ervoor te zorgen dat de batterij bij weinig gebruik om de zes maanden volledig wordt opgeladen.
- Staar niet rechtstreeks in de lichtbron, anders kan dit oogletsel veroorzaken.
- Het is verboden de werklamp te gebruiken in de buurt van een warmtebron of in een corrosieve of zure omgeving.
- Buiten bereik van kinderen houden! Kinderen moeten onder toezicht staan om ervoor te zorgen dat ze niet met het apparaat spelen!
- Het apparaat heeft twee jaar GARANTIE tegen fabricage- en materiaalfouten. De garantie is niet van toepassing op schade aan het apparaat die is ontstaan door het niet naleven van de gebruiksaanwijzing.
- Dit product heeft LED ingebouwd, de lichtbron van dit armatuur is niet vervangbaar; wanneer de lichtbron het einde van zijn levensduur bereikt, moet het hele armatuur worden vervangen.
- Deze markering geeft aan dat dit product niet met ander huishoudelijk afval mag worden weggegooid. Om mogelijke schade aan het milieu of de volksgezondheid door ongecontroleerde afvalverwijdering te voorkomen, dient u het op verantwoorde wijze te recyclen om het duurzame hergebruik van materiële grondstoffen te bevorderen. Om uw gebruikte apparaat te retourneren, kunt u gebruik maken van de retour- en inzamelingsystemen of contact opnemen met de groothandel waar het product is gekocht. Zij kunnen dit product innemen voor milieuvriendelijke recycling.
- Batterijen en oplaadbare batterijen in elektrische apparaten moeten indien mogelijk apart worden weggegooid. Gooi gebruikte batterijen en oplaadbare batterijen altijd [alleen als ze ontladen zijn] weg volgens de plaatselijke voorschriften en vereisten. Onjuiste verwijdering kan ertoe leiden dat giftige bestanddelen in het milieu terechtkomen, wat schadelijke gevolgen kan hebben voor de gezondheid van mensen, dieren en planten. Op deze manier voldoet u aan uw wettelijke verplichtingen en draagt u bij aan de bescherming van het milieu.

- FR • La batterie n'est pas complètement chargée avant

Any job, anywhere.

0009870013

3.7V 1200mAh IP44
CE-10°C~40°C

1213 Petit-Lancy, Switzerland
Chemlin Louis-Hubert 3,
Manufacturer: Sonepar Global Sourcing SA
Importers: www.buytradeforce.com
Contact: Sonepar France Distribution SAS
18-20 Quai Du Point Du Jour,
92100 Boulogne-Billancourt, France

la livraison. L'utilisateur doit charger complètement ce produit avant de l'utiliser pour la première fois.

- Veuillez connecter ce produit à l'appareil de chargement pour le charger uniquement via le câble USB correspondant.
- Veuillez utiliser l'adaptateur secteur avec une sortie de 5V1A ou 5V2A pour la charge. Temps de charge : 3,5 heures.
- Le voyant rouge indique que le chargement a commencé ; le voyant vert indique que le chargement est terminé.
- Pour prolonger la durée de vie de la lampe, veuillez à charger complètement la batterie tous les six mois en cas d'utilisation peu fréquente.
- Ne fixez pas directement la source lumineuse, sous peine de provoquer des lésions oculaires.
- Il est interdit d'utiliser la lampe de travail à proximité d'une source de chaleur ou dans un environnement corrosif ou acide.
- Tenir à l'écart des enfants ! Les enfants doivent être surveillés afin de s'assurer qu'ils ne jouent pas avec l'appareil !
- L'appareil bénéficie d'une GARANTIE de deux ans contre les défauts de fabrication ou de matériaux. La garantie ne s'applique pas aux dommages causés à l'appareil par le non-respect des instructions d'utilisation.
- Ce produit est équipé de LED. La source lumineuse de ce luminaire n'est pas remplaçable ; lorsque la source lumineuse atteint sa fin de vie, l'ensemble du luminaire doit être remplacé.
- Ce marquage indique que ce produit ne doit pas être jeté avec d'autres déchets ménagers. Afin de prévenir tout dommage éventuel à l'environnement ou à la santé humaine dû à l'élimination incontrôlée des déchets, il convient de le recycler de manière responsable afin de promouvoir la réutilisation durable des ressources matérielles. Pour retourner votre appareil usagé, veuillez utiliser les systèmes de retour et de collecte ou contacter le détaillant où le produit a été acheté. Celui-ci peut prendre ce produit pour un recyclage respectueux de l'environnement.
- Les piles et les batteries rechargeables contenues dans les appareils électriques doivent être mises au rebut séparément dans la mesure du possible. Mettez toujours au rebut les piles et les batteries rechargeables usagées [uniquement lorsqu'elles sont déchargées] conformément aux réglementations et aux exigences locales. Une élimination incorrecte peut entraîner le rejet de substances toxiques dans l'environnement, ce qui peut avoir des effets néfastes sur la santé des êtres humains, des animaux et des plantes. Vous remplirez ainsi vos obligations légales

et contribuerez à la protection de l'environnement.

- IT • La batteria non è completamente carica prima della consegna. L'utente deve caricare completamente il prodotto prima di utilizzarlo per la prima volta.
- Collegare il prodotto al dispositivo di ricarica solo tramite il cavo USB di supporto.
- Per la ricarica, utilizzare l'adattatore CA con uscita 5V1A o 5V2A. Tempo di ricarica: 3,5 ore.
- La spia rossa indica l'inizio della carica; la spia verde indica il completamento della carica.
- Per prolungare la durata della batteria, assicurarsi che la batteria utilizzata di rado venga caricata completamente ogni sei mesi.
- Non fissare direttamente la sorgente luminosa, altrimenti potrebbe causare danni agli occhi.
- È vietato utilizzare la lampada da lavoro vicino a una fonte di calore o in un ambiente corrosivo o acido.
- Tenere lontano dai bambini! I bambini devono essere sorvegliati per evitare che giochino con il dispositivo!
- Il dispositivo ha una GARANZIA di due anni contro i difetti di fabbricazione o di materiale. La garanzia non si applica ai danni al dispositivo derivanti dalla mancata osservanza delle istruzioni per l'uso.
- Questo prodotto è dotato di LED, la sorgente luminosa di questo apparecchio non è sostituibile; quando la sorgente luminosa raggiunge la fine del suo ciclo di vita, l'intero apparecchio deve essere sostituito.
- Questo marchio indica che questo prodotto non deve essere smaltito con altri rifiuti domestici in tutta l'UE. Per prevenire possibili danni all'ambiente o alla salute umana derivanti dallo smaltimento incontrollato dei rifiuti, riciclarlo in modo responsabile per promuovere il riutilizzo sostenibile delle risorse materiali. Per restituire il dispositivo usato, utilizzare i sistemi di restituzione e raccolta o contattare il rivenditore presso il quale è stato acquistato il prodotto, che può utilizzare il prodotto per un riciclaggio sicuro per l'ambiente.
- Le batterie e le batterie ricaricabili contenute negli apparecchi elettrici devono essere smaltite separatamente, se possibile. Smaltire sempre le batterie e le batterie ricaricabili usate [solo se scariche] in conformità alle normative e ai requisiti locali. Lo smaltimento improprio può provocare il rilascio nell'ambiente di sostanze tossiche che possono avere effetti negativi sulla salute di persone, animali e piante. In questo modo adempirete ai vostri obblighi legali e contribuirete alla tutela

4

dell'ambiente.

- ES • La batería no está completamente cargada antes de la entrega. El usuario deberá cargar completamente este producto antes de utilizarlo por primera vez.
- Por favor, conecte este producto al dispositivo de carga sólo a través del cable USB.
- Por favor, utilice el adaptador de CA con salida 5V1A o 5V2A para la carga. Tiempo de carga: 3,5 horas.
- La luz indicadora es roja, indicando que la carga ha comenzado; y la luz indicadora es verde, indicando que la carga ha finalizado.
- Para prolongar la vida útil, asegúrese de que la batería que se utiliza con poca frecuencia se carga completamente cada seis meses.
- No mire directamente a la fuente de luz, de lo contrario podría dañar los ojos.
- Está prohibido utilizar el foco de trabajo cerca de una fuente de calor o en un entorno corrosivo o ácido.
- Manténgalo alejado de los niños. Los niños deben ser vigilados para evitar que jueguen con el aparato.
- El aparato tiene una GARANTÍA de dos años contra defectos de fabricación o materiales. La garantía no se aplica a los daños que se produzcan en el aparato por incumplimiento de las instrucciones de uso.
- Este producto tiene LED incorporados, la fuente de luz de esta luminaria no es sustituible; cuando la fuente de luz llega al final de su vida útil, deberá sustituirse toda la luminaria.
- Esta marca indica que este producto no debe desecharse con otros desechos domésticos. Para evitar posibles daños al medio ambiente o a la salud humana por la eliminación descontrolada de desechos, recíclalos de manera responsable para promover la reutilización sostenible de los recursos materiales. Para devolver su dispositivo usado, utilice los sistemas de devolución y recolección o comuníquese con el minorista donde compró el producto. Pueden llevar este producto a un reciclaje seguro para el medio ambiente.
- Las pilas y baterías recargables contenidas en aparatos eléctricos deben desecharse por separado siempre que sea posible. Elimine siempre las pilas y baterías recargables usadas [sólo cuando estén descargadas] de acuerdo con la normativa y los requisitos locales. La eliminación inadecuada puede dar lugar a la liberación de ingredientes tóxicos en el medio ambiente, que pueden tener efectos adversos para la salud de las personas, los animales y las plantas. De este modo, cumplirá con sus obligaciones legales y contribuirá a la protección del

medio ambiente.

- DE • Der Akku ist vor der Auslieferung nicht vollständig aufgeladen. Der Benutzer muss dieses Produkt vollständig aufladen, bevor er es zum ersten Mal verwendet.
- Bitte schließen Sie dieses Produkt zum Aufladen nur über das unterstützende USB-Kabel an das Ladegerät an.
- Bitte verwenden Sie zum Aufladen das Netzteil mit Ausgang 5V1A oder 5V2A. Ladezeit: 2-3 Std.
- Die Kontrollleuchte leuchtet rot und zeigt an, dass der Ladevorgang gestartet wurde. Sobald die Kontrollleuchte grün leuchtet ist der Ladevorgang abgeschlossen.
- Um die Lebensdauer zu verlängern, achten Sie bitte darauf, dass der Akku bei seltener Nutzung alle sechs Monate vollständig geladen wird.
- Der Lichtstrahl darf nicht ins Auge gerichtet werden, da er sonst Augenschäden verursachen kann.
- Es ist verboten, die Stirnlampe in der Nähe einer Wärmequelle oder in einer korrosiven oder sauren Umgebung zu verwenden.
- Von Kindern fernhalten! Kinder sollten beaufsichtigt werden, um sicherzustellen, dass sie nicht mit dem Gerät spielen!
- Das Gerät hat eine zweijährige GARANTIE gegen Verarbeitungs- oder Materialfehler. Die Garantie gilt nicht für Schäden am Gerät, die durch Nichtbeachtung der Bedienungsanleitung entstehen.
- Dieses Produkt ist mit einer eingebauten LED ausgestattet, die Lichtquelle dieser Leuchte ist nicht austauschbar. Wenn die Lichtquelle das Ende ihrer Lebensdauer erreicht hat, muss die gesamte Leuchte ausgetauscht werden.
- Diese Kennzeichnung weist darauf hin, dass dieses Produkt nicht mit anderen Haushaltsabfällen entsorgt werden darf, um mögliche Schäden für die Umwelt oder die menschliche Gesundheit durch unkontrollierte Abfallentsorgung zu vermeiden, recyceln Sie ihn verantwortungsbewusst, um die nachhaltige Wiederverwendung von materiellen Ressourcen zu fördern. Um Ihr gebrauchtes Gerät zurückzugeben, nutzen Sie bitte die Rückgabe- und Sammelsysteme oder wenden Sie sich an den Händler, bei dem das Produkt gekauft wurde. Sie können dieses Produkt für ein umweltverträgliches Recycling verwenden.
- Batterien und Akkus, die in Elektrogeräten enthalten sind, müssen nach Möglichkeit getrennt entsorgt werden. Entsorgen Sie gebrauchte Batterien und wiederaufladbare Batterien [nur im entladenen

5

- Zustand] immer in Übereinstimmung mit den örtlichen Vorschriften und Anforderungen. Bei unsachgemäßer Entsorgung können giftige Inhaltsstoffe in die Umwelt gelangen, die sich nachteilig auf die Gesundheit von Mensch, Tier und Pflanze auswirken können. Auf diese Weise kommen Sie Ihren gesetzlichen Verpflichtungen nach und tragen zum Umweltschutz bei.
- PT • A bateria não está totalmente carregada antes da entrega. O usuário deve carregar totalmente o produto antes de usá-lo pela primeira vez.
- Ligar este produto ao dispositivo de carregamento para carregar apenas através do cabo USB compatível.
- Utilize o adaptador CA com saída 5V1A ou 5V2A para carregar. Tempo de carregamento: 3,5 horas.
- A luz indicadora fica vermelha, indicando que o carregamento foi iniciado; e a luz indicadora fica verde, indicando que o carregamento foi concluído.
- Para prolongar a vida útil, certifique-se de que a bateria que está sendo usada com pouca frequência seja totalmente carregada a cada seis meses.
- Não olhe diretamente para a fonte de luz; caso contrário, poderá causar danos aos olhos.
- É proibido usar a luz de trabalho perto de uma fonte de calor ou em um ambiente corrosivo ou ácido.
- Manter longe de crianças! As crianças devem ser supervisionadas para garantir que não brinquem com o dispositivo!
- Este produto tem uma GARANTIA de dois anos contra defeitos de fabricação ou de materiais. A garantia não se aplica a danos ao dispositivo decorrentes de falha no cumprimento das instruções de operação.
- Esse produto tem LEDs embutidos; a fonte de luz dessa luminária não é substituível; quando a fonte de luz chegar ao fim de sua vida útil, toda a luminária deverá ser substituída.
- Esta marcação indica que este produto não deve ser descartado com outros detritos. Para evitar possíveis danos ao ambiente ou à saúde humana pelo descarte descontrolado, recicle responsávelmente para promover um reuso sustentável de recursos materiais. Para devolver seu aparelho usado, utilize os sistemas de retorno e coleta ou faça contato com o distribuidor onde o produto foi adquirido. Eles podem recolher este produto para a reciclagem ambientalmente segura.
- As baterias e pilhas recarregáveis contidas em aparelhos elétricos devem ser descartadas separadamente sempre que possível. Sempre descarte as baterias usadas e as baterias

- recarregáveis [somente quando estiverem descarregadas] de acordo com os regulamentos e requisitos locais. O descarte inadequado pode resultar na liberação de ingredientes tóxicos no meio ambiente, o que pode causar efeitos adversos à saúde de pessoas, animais e plantas. Dessa forma, você cumprirá suas obrigações legais e contribuirá para a proteção ambiental!
- NO • Batteriet er ikke fulladet for levering. Brukeren skal lade produktet helt opp før det tas i bruk for første gang.
- Koble dette produktet til ladeenheten for lading kun via den tilhørende USB-kabelen.
- Bruk vekselstrømadapteren med utgangseffekt 5V1A eller 5V2A til lading. Ladetid: 3,5 timer.
- Indikatorlampen lyser rødt før å indikere at ladingen er påbegynt, og indikatorlampen lyser grønt før å indikere at ladingen er fullført.
- For å forlenge levetiden må du sørge for at batteriet som brukes sjelden, lades helt opp hver halvår.
- Stirr ikke direkte på lyskilden, da dette kan føre til øyeskader.
- Det er forbudt å bruke arbeidslampen i nærheten av en varmekilde eller i et etsende eller surt miljø.
- Hold den borte fra barn! Barn må holdes under oppsyn for å sikre at de ikke leker med apparatet!
- Apparatet har to års GARANTI mot fabrikkasjons- og materialfeil. Garantien gjelder ikke for skader på apparatet som skyldes at bruksanvisningen ikke er fulgt.
- Dette produktet har innebygd LED. Lyskilden i denne armaturen kan ikke byttes ut; når lyskilden når slutten av sin levetid, skal hele armaturen byttes ut.
- Denne merkingen indikerer at dette produktet ikke skal tas sammen med annet husholdningsavfall.
- For å forhindre mulig skade på miljøet eller menneskers helse fra ukontrollert avfallshåndtering, resirkuler det ansvarlig for å fremme bærekraftig bruk av materiële ressurser. For å returnere den brukte enheten, bruk retur- og innsamlings-systemene eller kontakt forhandleren der produktet ble kjøpt. De kan ta dette produktet for miljøvennlig resirkulering.
- Batterier og oppladbare batterier i elektriske apparater må kastes separat når det er mulig. Kast alltid brukte batterier og oppladbare batterier [kun når de er utladede] i henhold til lokale forskrifter og krav. Feilaktig avhending kan føre til at giftige stoffer slipper ut i miljøet, noe som kan ha negative helseeffekter på mennesker, dyr og planter. På denne måten oppfyller du dine juridiske forpliktelser og bidrar til å beskytte miljøet.

6

