

AVA

INSTRUCTION MANUAL/ MANUEL D'INSTRUCTIONS/ BRUKSANVISNING/ BRUKSANVISNINGEN/ KÄYTTÖOPAS/ MANUAL DE INSTRUÇÕES/ BEDIENUNGSANLEITUNG/ GEBRUIKSAANWIJZING/ MANUALE DI ISTRUZIONI/ MANUAL DE INSTRUCCIONES

DOWNLIGHT/ ENCASTRÉ/ NEDÅTRIKTAD LAMPA/ NEDBELYSNING/ ALASPÄIN VALAISEVA/ REFLETOR/ DOWNLIGHT/ DOWNLIGHT/LUCE DA INCASSO/ LUZ EMPOTRADA

* Model	SGS Sku	* Size	* CCT	* Power	* Lumen(4000K)	* Cut Size	* Life time(L70)	* BA	* Suitable Ring Sku
AVA	0017440189	Φ140*15mm	3000K/4000K/5000K	5W	375lm	Φ55~100mm	50000H	110°	0025570027 0025570028
AVA	0017440190	Φ165*15mm	3000K/4000K/5000K	10W	780lm	Φ55~125mm	50000H	110°	0025570029 0025570030
AVA	0017440191	Φ217*15mm	3000K/4000K/5000K	15W	1245lm	Φ55~175mm	50000H	110°	0025570031 0025570032
AVA	0017440192	Φ290*15mm	3000K/4000K/5000K	18W	1530lm	Φ60~250mm	50000H	110°	0025570033 0025570034

* Model/ Modèle/ Modell/ El.nummer/ Tuotenumero/ Model/ Modell/ Model/ Modello/ Modelo

* Size/ Taille/ Storlek/ Størrelse/ Mitat/ Dimensões/ Größe/ Afmetingen/ Dimensione/ Dimensiones

* CCT/ Couleur de température/ Färgtemperatur/ Fargetemperatur/ Värilämpötila/ Temperatura de cor/ Farbtemperatur/ CCT/ Temperatura di colore/ Temperatura de color

* Power/ Puissance/ Effekt/ Makt/ Power/ Potência/ Leistung/ Vermogen/ Potenza/ Energía

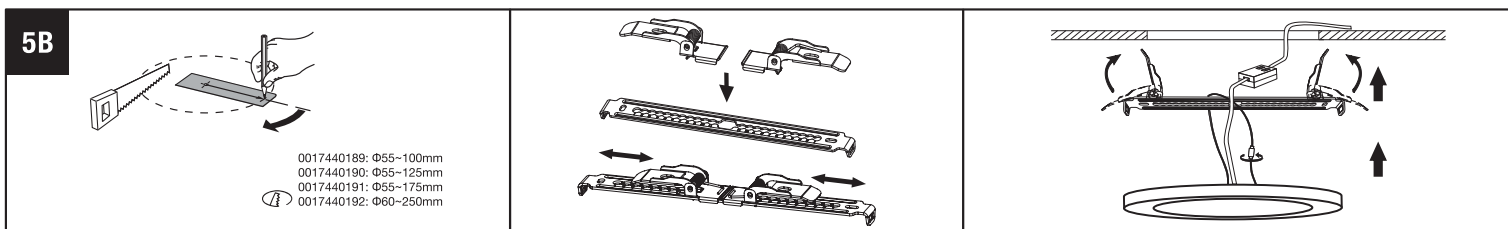
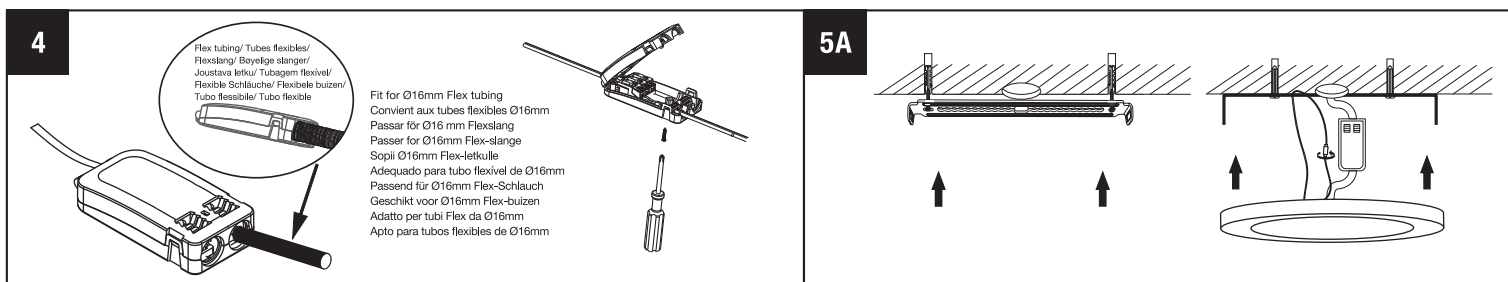
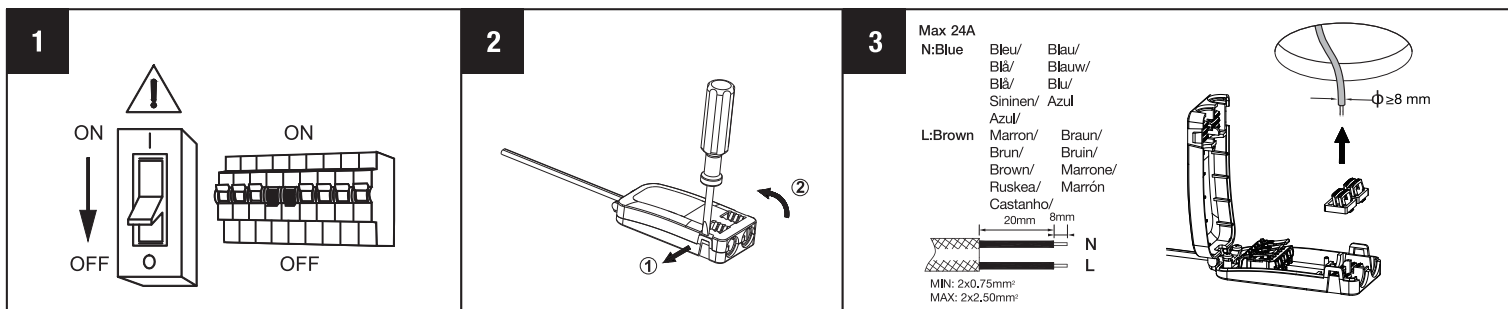
* Life time/ Durée de vie/ Spridningsvinkel/ Levetid/ Elinikä/ Tempo de vida útil/ Lebensdauer/ Levensduur/ Durata di vita/ Durabilidad

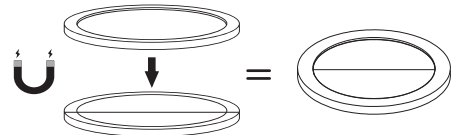
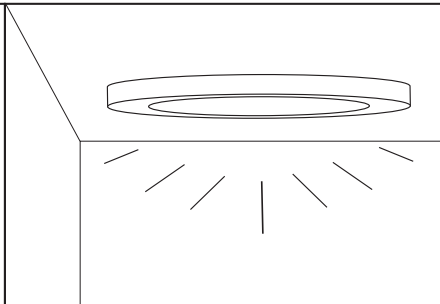
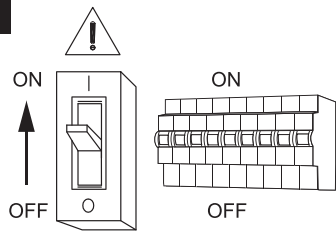
* BA/ Angle du faisceau/ BA/ Lysspredning/ Avauskulma/ Angulo de abertura/ Ausstrahlungswinkel/ Stralingshoek/ Ampiezza fascio luminoso/ Ángulo de apertura del haz

* CRI/ Indice de rendu des couleurs/ CRI/ CRI/ CRI/ Índice de restituição de cor/ CRI/ Kleurweergave/ Indice di resa cromatica / Índice de reproducción cromática

* Cut size/ Taille de coupe/ Klippstorlek/ Klippstørrelse/ Leikkauskoko/ Tamanho do corte/ Schnittgröße/ Snijformaat/ Dimensione del taglio/ Tamaño de corte

* Suitabel Ring SKU/ Bague Suitabel SKU/ Suitabel Ring SKU/ Suitabel Ring SKU/ Suitabel Ring SKU/ Anel Suitabel SKU/ Suitabel Ring SKU/ Suitabel Ring SKU/ Anello Suitabel SKU/ Anillo Suitabel SKU





Every panel could be compatible with 2 different color DIY rings.
Chaque panneau peut être compatible avec 2 anneaux de bricolage de couleurs différentes.
Varje panel kan vara kompatibel med 2 olika färger DIY-ringar.
Hvert panel kan være kompatibel med 2 forskjellige farger DIY-ringer.
Jokainen paneeli voi olla yhteensopiva 2 erivärisen DIY-renkaan kanssa.
Cada panel pode ser compatível com 2 anéis DIY de cores diferentes.
Jedes Panel könnte mit zwei verschiedenfarbigen DIY-Ringen kompatibel sein.
Elk paneel kan compatibel zijn met doe-het-zelf-ringen in 2 verschillende kleuren.
Ogni pannello potrebbe essere compatibile con 2 anelli fai-da-te di colore diverso.
Cada panel puede ser compatible con 2 anillos de bricolaje de diferentes colores.

Dimmer list/ Liste des gradateurs/ Dimmer lista/ Dimmer liste/ Himmennyslista/ Lista de dimmer/ Dimmerliste/ Dimmer lijst/ Elenco dei dimmer/ Lista de atenuadores

Dimmer Brand	Part Number
ABB	6523
Schneider	SBD200LED (Not for 5W 0017440189)
OBI	W13-C162
Merten	MEG5134-0000 (Not for 5W 0017440189)
Eltako	EUD61NPN-UC



X3



X2



X1



X2

IP20 220-240V 50Hz -20°C ~40°C (Ta 40°C)

GB WARNING:

1. Ensure that the main electrical supply is switched off before installing the luminaire.
2. These products have LED build-in, the light source of the luminaire is not replaceable; when the light source reaches its end of life the whole luminaire shall be replaced.
3. If the supply cord is damaged, it must be replaced by the manufacturer, its service agent or similarly qualified persons in order to avoid a hazard.
4. Lamps are not suitable to be covered with insulation material.
5. These products contain a light source of energy efficiency class<F>.
6. This marking indicates that this product should not be disposed with other household wastes. To prevent possible harm to the environment or human health from uncontrolled waste disposal, recycle it responsibly to promote the sustainable reuse of material resources. To return your used device, please see the return and collection systems or contact the retailer where the product was purchased. They can take this product for environmental safe recycling.



SE WARNING:

1. Se till att elnätet är avstängt innan du installerar armaturen.
2. Dessa produkter har inbyggd lysdiod, och ljuskällan till denna armatur är inte utbyttbar. När ljuskällan har nått sin livslängd ska hela armaturen bytas ut.
3. Hvis strömledningen er skadet, må den skiftes ut av produsenten, dens serviceagent eller lignende kvalifiserte personer for å unngå fare.
4. Lamper är inte lämpliga att täcka med isoleringsmaterial.
5. Dessa produkter innehåller en ljuskälla för energieffektivitetsklass<F>.
6. Denna märkning indikerar att denna produkt inte ska kasseras med annat hushållsavfall i hela EU. För att förebygga eventuella skador på miljön eller människors hälsa genom okontrollerad avfallshantering, är återvinning ett ansvarsfullt sätt att främja en hållbar återanvändning av materialresurser. För att returnera din begagnade enhet, ska retur- och insamlingsystemen användas eller kontakta återförsäljaren där produkten köptes. De kan hantera denna produkten för miljösäker återvinning.



FI Kun valonlähde tulee käyttöikänsä päähän, koko valaisin pitää vaihtaa:

1. Varmista, että päävirta on kytketty pois päältä ennen valaisimen asennusta.
2. Tuotteissa on sisäänrakennettu LED, eikä valaisimen valonlähdettä voi vaihtaa. Kun valonlähde tulee käyttöikänsä päähän, koko valaisin pitää vaihtaa.
3. Tässä valaisimessa olevan valonlähteen saa vaihtaa vain valmistaja tai tämän huoltoedustaja tai vastaava pätevä henkilö
4. Valaisinta ei saa peittää eristävällä materiaalilla.
5. Tämä tuotteissa sisältää energiatehokkuusluokan valonlähteen<F>.
6. Merkintä tarkoittaa, että tuotetta ei saa hävittää kotitalousjätteen mukana EU:n alueella. Välttämättömästi hallitsemattoman jätteen hävityksen ympäristölle sekä ihmisten terveydelle koituvasta mahdollisesta haitasta, kierrätä tuote vastuullisesti edistääksesi materiaalien kestävää uusiokäyttöä. Palauta käytetty laite käytettävissäsi olevien palautus- ja keräysjärjestelmien kautta tai ota yhteys jälleenmyyjään, jolta ostit tuotteen. He voivat toimittaa tuotteen ympäristön kannalta kestävästi kierrätykseen.



DE WARNUNG:

1. Stellen Sie sicher, dass die Hauptstromversorgung ausgeschaltet ist, bevor Sie die Leuchte installieren.
2. Diese Produkte verfügen über integrierte LEDs, die Lichtquelle der Leuchte ist nicht austauschbar; wenn die Lichtquelle das Ende der Lebensdauer erreicht, muss die gesamte Leuchte ausgetauscht werden.
3. Wenn das Netzkabel beschädigt ist, muss es vom Hersteller, seinem Servicevertreter oder ähnlich qualifizierten Personen ersetzt werden, um Gefahren zu vermeiden.
4. Leuchten dürfen nicht mit Isoliermaterial abgedeckt werden.
5. Diese Produkte enthalten eine Lichtquelle der Energieeffizienzklasse<F>.
6. Diese Kennzeichnung weist darauf hin, dass dieses Produkt nicht mit anderem Hausmüll entsorgt werden darf. Um eine mögliche Schädigung der Umwelt oder der menschlichen Gesundheit durch unkontrollierte Abfallentsorgung zu verhindern, recyceln Sie es verantwortungsvoll, um die nachhaltige Wiederverwendung materieller Ressourcen zu fördern. Um Ihr gebrauchtes Gerät zurückzugeben, nutzen Sie bitte die Rückgabe- und Sammelsysteme oder wenden Sie sich an den Händler, bei dem Sie das Produkt gekauft haben. Sie können dieses Produkt einer umweltfreundlichen Wiederverwertung zuführen.



IT WARNING:

1. Assicurarsi che l'alimentazione elettrica principale sia disinserita prima di installare l'apparecchio.
2. Quando la fonte di luce giunge a fine vita, l'intero apparecchio deve essere sostituito.
3. Se il cavo di alimentazione è danneggiato, deve essere sostituito dal produttore o da persone similmente qualificate per evitare pericoli.
4. Le lampade non sono adatte ad essere coperte con materiale isolante.
5. Questo prodotto contiene una sorgente luminosa di classe di efficienza energetica<F>.
6. Questo contrassegno indica che questo prodotto non deve essere smaltito con altri rifiuti domestici. Per prevenire possibili danni all'ambiente o alla salute umana dovuti allo smaltimento incontrollato dei rifiuti, riciclarlo promuovendo responsabilmente il riutilizzo sostenibile delle risorse materiali. Per restituire il tuo dispositivo usato, per favore utilizza i sistemi di restituzione e ritiro o contatta il rivenditore presso il quale è stato acquistato il prodotto. Loro possono prendere questo prodotto per il riciclaggio sicuro per l'ambiente.



FR AVERTISSEMENT:

1. Assurez-vous que l'alimentation électrique principale est coupée avant d'installer le luminaire.
2. Ce produit est équipé de LED, la source lumineuse de ce luminaire n'est pas remplaçable ; Lorsque la source lumineuse atteint sa fin de vie, l'ensemble du luminaire doit être remplacé.
3. Si le cordon d'alimentation est endommagé, il doit être remplacé par le fabricant, son agent de service ou des personnes de qualification similaire afin d'éviter tout danger.
4. Les lampes ne peuvent pas être recouvertes d'un matériau isolant.
5. Ce produit contient une source lumineuse de classe d'efficacité énergétique<F>.
6. Ce marquage indique que ce produit ne doit pas être jeté avec d'autres déchets ménagers dans toute l'UE. Afin de prévenir tout dommage éventuel à l'environnement ou à la santé humaine dû à l'élimination incontrôlée des déchets, il convient de le recycler de manière responsable afin de promouvoir la réutilisation durable des ressources matérielles. Pour retourner votre appareil usagé, veuillez utiliser les systèmes de retour et de collecte ou contacter le détaillant où le produit a été acheté. Celui-ci peut prendre ce produit pour un recyclage respectueux de l'environnement.



NO ADVARSEL:

1. Kontroller at hovedstrømmettet er slått av for armaturen monteres.
2. Dette produktene har LED-innbygging, lyskilden til denne armaturen kan ikke skiftes ut. Når lyskilden når slutten av livet, skal hele armaturen skiftes ut.
3. Hvis strømledningen er skadet, må den skiftes ut av produsenten, dens serviceagent eller lignende kvalifiserte personer for å unngå fare.
4. Lamper er ikke egnet til å dekkes med isolasjonsmateriale.
5. Dette produktene inneholder en lyskilde for energieffektivitetsklasse<F>.
6. Denne merkingen indikerer at dette produktet ikke skal kastes sammen med annet husholdningsavfall i hele EU. For å forhindre mulig skade på miljøet eller menneskers helse fra ukontrollert avfallshåndtering, resirkuler det ansvarlig for å fremme bærekraftig gjenbruk av materielle ressurser. For å returnere den brukte enheten, bruk retur- og innsamlingssystemene eller kontakt forhandleren der produktet ble kjøpt. De kan ta dette produktet for miljøvennlig resirkulering.



PT ATENÇÃO:

1. Asssegure-se de que a fonte elétrica principal esteja desligada antes de instalar a luminária.
2. Este produto tem LEDs montados nele, a fonte de luz desta luminária não é substituível. Quando a fonte de luz chega ao final da sua vida útil, a luminária como um todo precisa ser substituída.
3. Se o cabo de alimentação estiver danificado, deve ser substituído pelo fabricante, seu agente de serviço ou pessoas igualmente qualificadas para evitar acidentes.
4. Não é adequado cobrir a luminária com material isolante.
5. Este produto contém uma fonte de luz de classe de eficiência energética<F>.
6. Esta marcação indica que este produto não deve ser descartado com outros detritos em nenhuma parte da UE. Para evitar possíveis danos ao ambiente ou à saúde humana pelo descarte descontrolado, recicle responsabilmente para promover um reuso sustentável de recursos materiais. Para devolver seu aparelho novo, utilize os sistemas de retorno e coleta ou contate com o distribuidor onde o produto foi adquirido. Eles podem recolher este produto para a reciclagem ambientalmente segura.



NL WAARSCHUWING:

1. Zorg ervoor dat de hoofdstroomvoorziening is uitgeschakeld voordat u de armatuur installeert.
2. Deze producten hebben LED ingebouwd, de lichtbron van het armatuur is niet vervangbaar; wanneer de lichtbron het einde van zijn levensduur bereikt, moet de hele armatuur worden vervangen.
3. Als het netsnoer beschadigd is, moet het worden vervangen door de fabrikant, zijn serviceagent of vergelijkbaar gekwalificeerde personen om gevaar te voorkomen.
4. Lampen zijn niet geschikt om af te dekken met isolatiemateriaal.
5. Dit product bevat een lichtbron van energie-efficiëntieklasse<F>.
6. Dit symbool geeft aan dat dit product niet via het huishoudelijk afval mag worden weggegooid in de EU. Om mogelijke schade aan het milieu of de menselijke gezondheid door ongecontroleerde afvalverwijdering te voorkomen, moet u het product op verantwoorde wijze recycelen. Het verantwoord recycelen bevordert het hergebruik van grondstoffen. Breng het oude toestel naar een inzamelpunt.



ES ADVERTENCIA:

1. Asegúrese de que el suministro eléctrico principal esté desconectado antes de instalar la luminaria.
2. Este producto tiene LED incorporado, la fuente de luz de esta luminaria no es reemplazable; cuando la fuente de luz llega al final de su vida útil, se reemplazará toda la luminaria.
3. Si el cable de alimentación está dañado, debe ser reemplazado por el fabricante, su agente de servicio o personas igualmente calificadas para evitar riesgos.
4. Las lámparas no son aptas para cubrirse con material aislante.
5. Estos productos contienen una fuente de luz de clase de eficiencia energética<F>.
6. Esta marca indica que este producto no debe desecharse junto con otros desechos domésticos. Para evitar posibles daños al medio ambiente o la salud humana debido a la eliminación incontrolada de residuos, reciclelos responsabilmente para promover la reutilización sostenible de los recursos materiales. Para devolver su dispositivo usado, consulte los sistemas de devolución y recogida o comuníquese con el minorista donde compró el producto. Pueden llevar este producto para un reciclaje seguro para el medio ambiente.

