

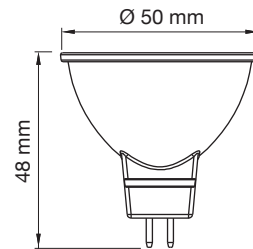


LAMPE GU5.3

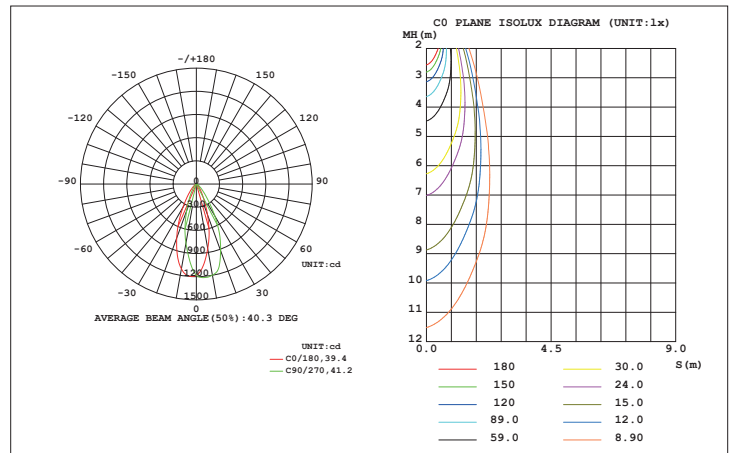
LAMPE GU5.3 MR16 12V 7.5W 680LM 4000K

Réf. LADIC02 - 07915000010

7,5 W	12 V	T° 4 000K	IRC 80	L 20 000 h	680 LUMENS
--------------	-------------	---------------------	------------------	----------------------	----------------------



CARACTÉRISTIQUES GÉNÉRALES	
Optique type / angle	36 °
CARACTÉRISTIQUES ÉLECTRIQUES	
Tension d'entrée	12 V
Fréquence d'entrée	50 ou 60 Hz
Courant d'appel	6.5A
Facteur de puissance	0,5
CONDITIONS D'UTILISATION	
Température de fonctionnement	-20 / +40 ° C
Performance température Tq	25 ° C
Niveau de gradation maximum	-
Utilisation sur minuterie	Oui
PERFORMANCES INITIALES	
Puissance	7,5 W
Flux	680 lm
Efficacité lumineuse	90 lm/W
Température de couleur	4 000 K
IRC	80
UGR	-
Elipse de Macadam	< 6
Tolérance de conso. élec.	10 % +/-
MATÉRIAU ET FINITION	
Matériau du boîtier	Plastique thermique
Matériau du réflecteur	Aluminium
Matériau de l'optique	Plastique thermique
Couleur appareil	Blanc
Couleur de l'optique	Transparent
Longueur (mm)	-
Largeur (mm)	-
Hauteur (mm)	48
Diamètre (mm)	50
GRADATION	
Oui / Non	Non
Système	-
DURÉE DE VIE / GARANTIE	
En heures	20000 h
Maintien du flux en fin de vie	L70B50
En années	2 ans
DONNÉES LOGISTIQUES	
Code du produit complet	LADIC02
Réf. MOVEX	07915000010
Code EAN13	7630268401740
Unité(s) par emballage	5
Conditionnement par carton	30
Poids net unitaire	0.038 kg



Exclusions de garanties : Lampe non gradable. Ne convient pas aux installations en zones à température élevée, humide, sans protection du luminaire.