



PROJECTEUR RAIL MIKRO 1050LM

PROJECTEUR RAIL LED 14W 1050LM 3CCT DIMMABLE BLANC
RÉF. LUMIK01 - 07915000030



LED	CCT 3000 K 4000 K 5000 K	14W	1050 LUMENS	75 lm/W		GA69
L70B50	50 000h	IP 20	IK 02	IRC >90	36°	SDCM 4 DRIVER INCLUS

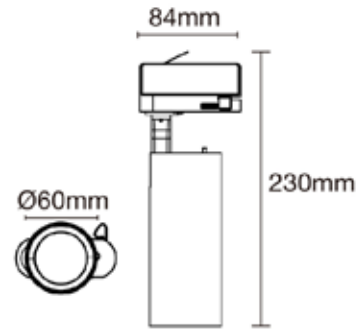


CARACTÉRISTIQUES GÉNÉRALES	
Driver inclus	Oui
Optique type / angle	36°
Classe électrique	I
Type de connexion	compatible pour rails 3 allumages GA69
IK protection chocs	IK02
IP protection poussière / eau	IP20
Test au fil incandescent	650 °C
CARACTÉRISTIQUES GÉNÉRALES	
Tension d'entrée	220-240 V
Fréquence d'entrée	50/60 Hz
Courant d'appel	340 mA
Facteur de puissance	0,9
CONDITIONS D'UTILISATION	
Température de fonctionnement	-20~40 °C
Performance température Tq	25 °C
Utilisation sur minuterie	Oui
PERFORMANCES INITIALES	
Puissance	14 W
Flux	1050 lm
Efficacité lumineuse	75 lm/W
Température de couleur	3000-4000-5000 K
IRC	< 90
UGR	-
Elipse de Macadam	SDCM4
Tolérance de conso. élec.	±10%
Taux de distorsion harmonique	< 20%
MATÉRIAU ET FINITION	
Matériau du boîtier	Aluminium
Matériau du diffuseur	Verre
Matériau de la fixation	-
Couleur de l'appareil	Blanc
Type de diffuseur	Transparent
Longueur (mm)	-
Largeur (mm)	-
Hauteur (mm)	230 mm
Diamètre (mm)	Ø 60 mm
GRADATION	
Oui / Non	Oui
Système	Triac
Niveau de gradation maximum	-
DURÉE DE VIE / GARANTIE	
En heures	50000 H
Maintien du flux en fin de vie	L70B50
Garantie en années	5 ans
DONNÉES LOGISTIQUES	
Code du produit complet	LUMIK01
Réf. MOVEX	07915000030
Code EAN13	7630268409319
Unité(s) par emballage	1
Conditionnement par carton	20
Poids net unitaire	0.366 kg
Accessoires fournis	-
Code SGS	0017440092

Projecteur LED sur rail 3 allumages avec changement de température de couleur. Corps en aluminium. Idéal pour éclairage d'accentuation et mise en valeur de surface. IRC>90 et optique à 36°. Compatible avec rail 3 allumages GA69.

Application produit : muséographie, boutiques, hotellerie.

Le + produit : Dimmable fin de phase, CCT par switch au dos de l'appareil, IRC>90, faisceau semi intensif.



LUMINOUS INTENSITY DISTRIBUTION DIAGRAM

