



SPOT ENCASTRÉ TUYL

SPOT 45W 4000LM 3CCT
RÉF. LUTUY01 - 07915000057



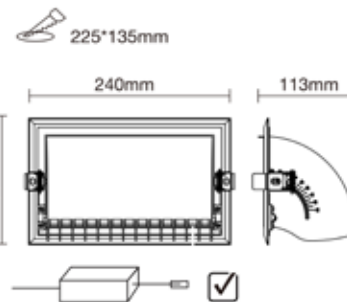
CARACTÉRISTIQUES GÉNÉRALES	
Driver inclus	Oui
Optique type / angle	70°
Classe électrique	II
Type de connexion	Bornier de connexion push
IK protection chocs	IK02
IP protection poussière / eau	IP20
Test au fil incandescent	650 °C
CARACTÉRISTIQUES GÉNÉRALES	
Tension d'entrée	220-240 V
Fréquence d'entrée	50/60 Hz
Courant d'appel	1050 mA
Facteur de puissance	0.9
CONDITIONS D'UTILISATION	
Température de fonctionnement	-20~40 °C
Performance température Tq	25 °C
Utilisation sur minuterie	Oui
PERFORMANCES INITIALES	
Puissance	45 W
Flux	4000 lm
Efficacité lumineuse	88 lm/W
Température de couleur	3000-4000-6500 K
IRC	< 90
UGR	-
Elipse de Macadam	SDCM6
Tolérance de conso. élec.	±10%
Taux de distorsion harmonique	< 20%
MATÉRIAU ET FINITION	
Matériau du boîtier	Aluminium
Matériau du diffuseur	Verre
Matériau de la fixation	-
Couleur de l'appareil	Blanc
Type de diffuseur	Transparent
Longueur (mm)	240 mm
Largeur (mm)	150 mm
Hauteur (mm)	113 mm
Diamètre (mm)	-
GRADATION	
Oui / Non	Non
Système	-
Niveau de gradation maximum	-
DURÉE DE VIE / GARANTIE	
En heures	50000 H
Maintien du flux en fin de vie	L70B50
Garantie en années	5 ans
DONNÉES LOGISTIQUES	
Code du produit complet	LUTUY01
Réf. MOVEX	07915000057
Code EAN13	7630268409302
Unité(s) par emballage	1
Conditionnement par carton	8
Poids net unitaire	1.36 kg
Accessoires fournis	-
Code SGS	0017440091



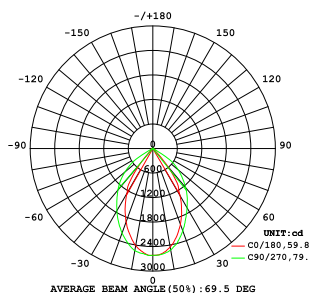
Encastré rectangulaire orientable à 90° LED en verre et aluminium. Véritable «wallwasher», il permet de faire des aplats lumineux verticaux. Choix entre 3 températures de couleur: le switch CCT permet de passer d'une teinte chaude à une teinte froide.

Application produit : commerces, banques d'accueil.

Le + produit : 3CCT sur driver, inclinaison graduée et verrouillable, bornier de connexion push, ressorts avec protection caoutchouc.



LUMINOUS INTENSITY DISTRIBUTION DIAGRAM



Planar Illuminance Curve

