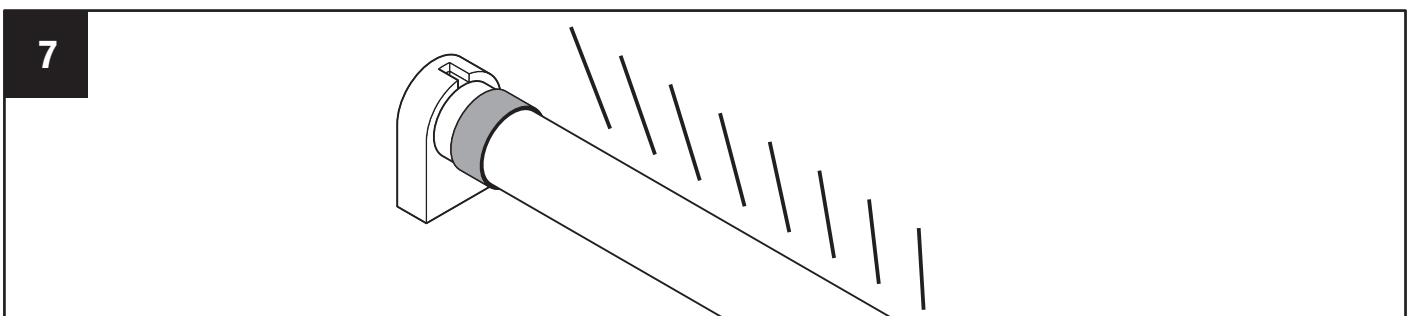
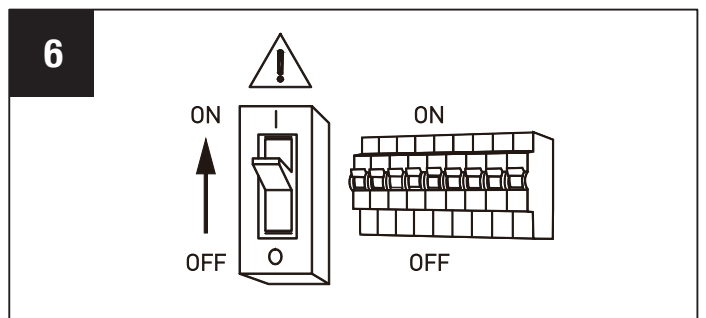
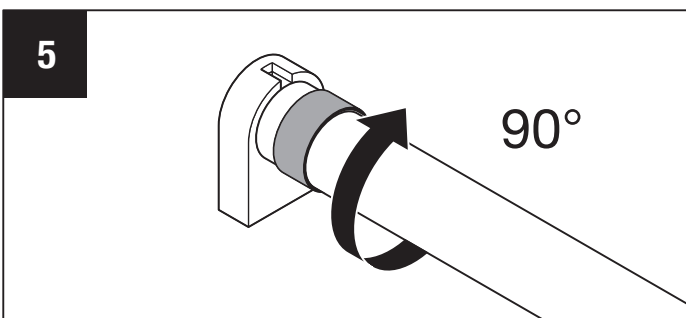
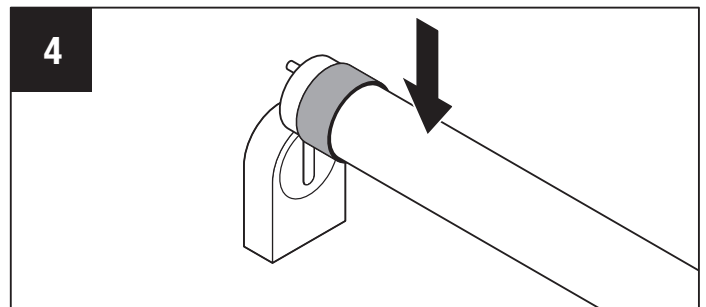
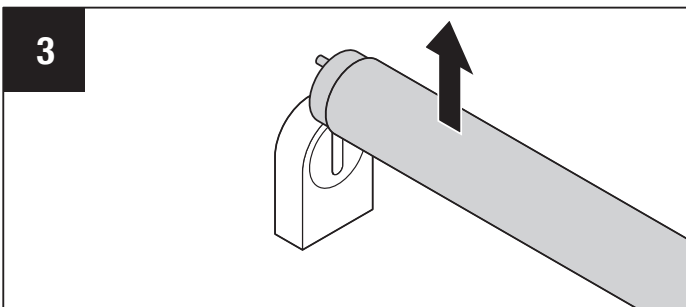
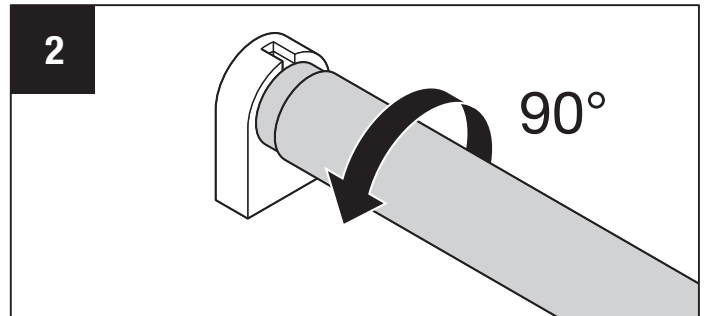
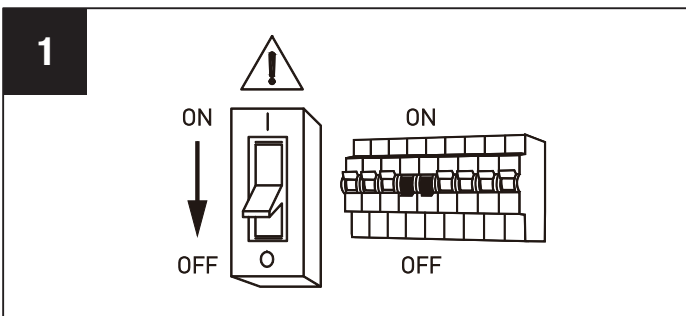
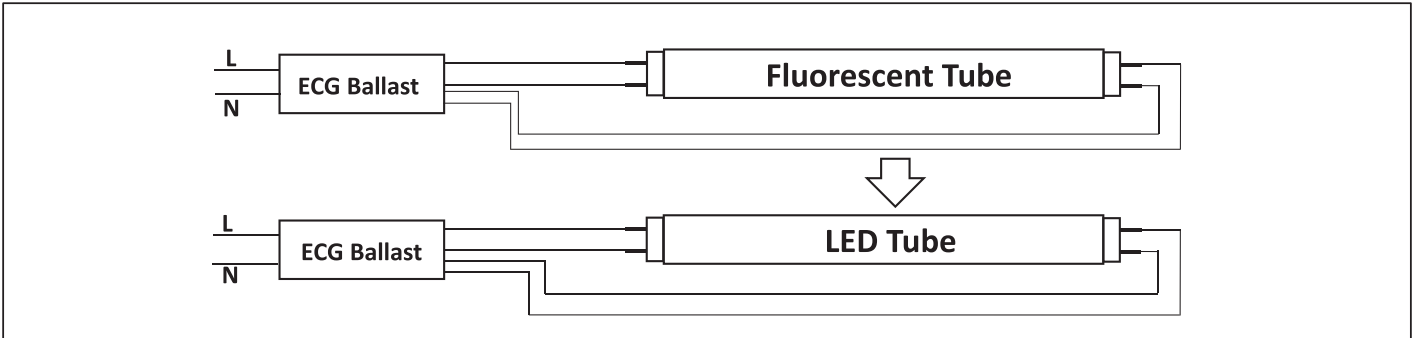




INSTRUCTION MANUAL/ MANUEL D'INSTRUCTIONS/ BRUKSANVISNING/ BRUKSANVISNINGEN/ KÄYTTÖOPAS/ MANUAL DE INSTRUÇÕES

LED T8 TUBE/ TUBE LED T8/ LED T8-RÖR/ LED T8 RØR/
LED T8 PUTKI/ TUBO LED T8

ECG Mode/ Mode ECG (présence ballast électronique)/ EKG-läge/ EKG-modus/ ECG-tila/ Modo ECG:





INSTRUCTION MANUAL/ MANUEL D'INSTRUCTIONS/ BRUKSANVISNING/ BRUKSANVISNINGEN/ KÄYTTÖOPAS/ MANUAL DE INSTRUÇÕES

LED T8 TUBE/ TUBE LED T8/ LED T8-RÖR/ LED T8 RØR/ LED T8 PUTKI/ TUBO LED T8

* Model	SGSO Sku	* Size	* CCT	* Power	* Input Voltage	* Frequency	* Input Current	* CRI	Lumen	* Life time	* BA
LATUB05	0019590062	1200mm	4000K	17W	50-70V	20-75KHz	300-700mA	>80	2400lm (360°)	50000H	240°
LATUB06	0019590063	1500mm	4000K	26W	50-70V	20-75KHz	300-700mA	>80	3600lm (360°)	50000H	240°

- * Model/ Modèle/ Modell/ Modell/ Model/ Model
- * Size/ Taille/ Storlek/ Størrelse/ Size/ Size
- * CCT/ Couleur de température
- * Power/ Puissance/ Effekt/ Makt/ Power/ Power
- * Input Voltage/ Tension d'entrée/ Inspänning/ Inngangsspänning/ Syöttöjännite/ Voltagem de entrada
- * Frequency/ Fréquence/ Frekvens/ Frekvens/ Taajuus/ Frequência
- * Input Current/ Courant d'entrée/ Ingångsström/ Inngangsstrøm/ Syöttövirta/ Corrente de entrada
- * CRI/ IRC : Indice de rendu des couleurs
- * Life time/ Durée de vie/ Livstid/ Levetid/ Kestoikä/ Vida útil
- * BA/ Angle du faisceau

* ECG MODE BALLAST COMPATIBLE LIST

* Ballast Brand	* Part Number	Ballast Brand	Part Number
BAG	SCS36.1S-01/230-240	OSRAM	QTP 1x36
BAG	SCS36.2SR-11/220-240	OSRAM	QT-FIT8 1x58-70
BAG	MLS39.2S-01/220-240	OSRAM	QT-FIT8 2x36
Helvar	EL2x58ngn	OSRAM	QT-FIT8 2x58-70
Helvar	EL2x36ngn	PHILIPS	HF-P 218/236 TL-D III
Helvar	EL1x14-35ngn5	PHILIPS	HF-P 258 TL-D III IDC
Helvar	EL1x36/40/18s	PHILIPS	HF-P 158 TL-D III IDC
HEP	SIS118-36I	PHILIPS	HF-P 158 TLD EII 220-240
HEP	ESB154-58	PHILIPS	HF-P 118/136 TL-D III
HEP	SIS136A	PHILIPS	HF-S 258 TL-D II
HEP	ESB254-58	PHILIPS	HF-S 118/136 TL-D II
HEP	ESB218-40	PHILIPS	HF-S 158 TL-D II
HEP	SIS236A	PHILIPS	HF-S 218/236 TL-D II
LCI	EBS 118-40	PHILIPS	HF-S 336 TL-D II
LCI	EB 154-58	PHILIPS	HF-P 336 TL-D III IDC
LCI	EB 118-40	QUICKTRONIC	QTP-OPTIMAL 1x18-40
LCI	BTL8 136	QUICKTRONIC	QTP5 2x14-35
LCI	EB 218-40	TCI	BTL8 236
LCI	BTL8 258	TCL	BTL8 158
OSRAM	QTP-OPTIMAL 2x54-58	TRIDONIC	PC 1/30 T8 PRO
OSRAM	QTP-OPTIMAL 2x18-40	TRIDONIC	PC 2x36 T8 PRO sl
OSRAM	QTP 1x36/230-240	TRIDONIC	PC 2x58 T8 PRO sl
OSRAM	QTP 1x58/230-240	TRIDONIC	PC 1x58 T8 PRO lp
OSRAM	QTP 2x58/230-240	TRIDONIC	PC 1x36 T8 PRO lp
OSRAM	QT-FIT8 1x36	TRIDONIC	PC 1x36 T8 TEC
OSRAM	QT-FIT 5/8 1x18-39	TRIDONIC	PC 1x36 T8 TOP sl

* ECG MODE BALLAST COMPATIBLE LIST/ LISTE DES BALLASTS COMPATIBLES AVEC LE MODE ECG (présence ballast électronique)/ LISTA ÖVER KOMPATIBLA FÖRKOPPLINGSDON MED EKG-LÄGE/ EKG-MODUS BALLAST KOMPATIBEL LISTE/ ECG-TILAN LIITÄNTÄLÄITTEIDEN SOVELTUUVUUSLUETTELO/ LISTA DE COMPATIBILIDADE COM O MODO LASTRO ECG

* Ballast Brand/ Marque de ballast/ Märke med förkopplingsdon/ Ballast Merkevere/ Liitäntälaitteen merkki/ Marca do lastro

* Part Number/ Numéro de pièce/ Artikelnummer/ Delenummer/ Osanumero/ Número da peça



INSTRUCTION MANUAL/ MANUEL D'INSTRUCTIONS/ BRUKSANVISNING/ BRUKSANVISNINGEN/ KÄYTTÖOPAS/ MANUAL DE INSTRUÇÕES

LED T8 TUBE/ TUBE LED T8/ LED T8-RÖR/ LED T8 RØR/
LED T8 PUTKI/ TUBO LED T8

IP20



Lamp suitable for high frequency operation with ECG ballast.



Lamp not suitable for emergency operation.



Lamp to be used in dry conditions or in a luminaire that provides protection.

GB WARNING:

1. Ensure that the main electrical supply is switched off before installing the luminaire.
2. The product contains glass, if the glass is broken, it should be changed by professional installer.
3. Replace 36w fluorescent lamp with 1200mm LED lamp, 1500mm LED light replaces 58w fluorescent light.
4. No modification of the luminaire which the LED lamp is to be used.
5. LED Tubes operate in temperatures from -20 °C to +50 °C.
6. This lamp is designed for general lighting service (excluding e.g. explosive atmospheres).
7. This marking indicates that this product should not be disposed with other household wastes throughout the EU. To prevent possible harm to the environment or human health from uncontrolled waste disposal, recycle it responsibly to promote the sustainable reuse of material resources. To return your used device, please use the return and collection systems or contact the retailer where the product was purchased. They can take this product for environmental safe recycling.



SW WARNING:

1. Se till att elnätet är avstängt innan du installerar armaturen.
2. Produkten innehåller glas. Skulle glasat gå sönder, ska det bytas av en professionell installatör.
3. Byt ut 36 W lysrör med 1200 mm LED-lampa, 1500mm. LED-belysning ersätter 58 W lysrör.
4. Ingen modifiering av armaturen som LED-lamporna ska användas.
5. LED-rör fungerar i temperaturer från -20 °C till +50 °C.
6. Denna lampa är utformad för allmän belysning (med undantag för explosiva atmosfärer).
7. Denna märkning indikerar att denna produkt inte ska kasseras med annat hushållsavfall i hela EU.



För att förebygga eventuella skador på miljön eller människors hälsa genom okontrollerad avfallshandtering, är återvinning ett ansvarsfullt sätt att främja en hållbar återanvändning av materialresurser. För att returnera din begagnade enhet, ska retur- och insamlingsssystemen användas eller kontakta återförsljaren där produkten köptes. De kan hantera denna produkten för miljösäker återvinning.

FI WARNING:

1. Varmista, että päävirta on kytketty pois päältä ennen valaisimen asennusta.
2. Tuote sisältää lasia. Jos lasi rikkoutuu, ammattilaisen pitää vaihtaa se.
3. Korvaa 36 watin loisteputki 1 200 mm:n LED-lampulla ja 58 watin loisteputki 1 500 mm:n LED-lampulla.
4. Ei muutoksia valaisimeen, jossa LED-lamppua käytetään.
5. LED-putkien käyttölämpötila-alue on -20 °C – +50 °C.
6. Lamppu on tarkoitettu käytettäväksi tavallisiin valaistustarkoituksiin (ei esimerkiksi räjähdysriskissä ympäristössä).
7. Merkintä tarkoittaa, että tuotetta ei saa hävittää kotitalousjätteen mukana EU:n alueella. Jotta vältetään sääntelemättömän jätteiden hävityksen ympäristölle ja ihmisten terveydelle koituvasta mahdollisesta haitasta, kierrätä tuote vastuullisesti edistääksesi materiaalien kestävää uusiokäyttöä. Palauta käytetty laite käytettävissäsi olevien palautus- ja keräysjärjestelmien kautta tai ota yhteys jälleenmyyjään, joita ositt tuotteen. He voivat



FR Avertissement:

1. Assurez-vous que l'alimentation électrique principale est coupée avant d'installer le luminaire.
2. Le produit contient du verre, si le verre est cassé, il doit être changé par un installateur professionnel.
3. Remplacer la lampe fluorescente de 36w par une lampe LED de 1200mm, le tube LED de 1500mm remplace le tube fluorescente de 58w.
4. Aucune modification du luminaire dans lequel est la lampe LED ne doit être apportée.
5. Les tubes LED fonctionnent à des températures allant de -20 °C à +50 °C.
6. Cette lampe est conçue pour l'éclairage général (à l'exclusion, par exemple, des atmosphères explosives).
7. Ce marquage indique que ce produit ne doit pas être jeté avec d'autres déchets ménagers dans toute l'UE. Afin de prévenir tout dommage éventuel à l'environnement ou à la santé humaine dû à l'élimination incontrôlée des déchets, il convient de le recycler de manière responsable afin de promouvoir la réutilisation durable des ressources matérielles. Pour retourner votre appareil usagé, veuillez utiliser les systèmes de retour et de collecte ou contacter le détaillant où le produit a été acheté. Celui-ci peut prendre ce produit pour un recyclage respectueux de l'environnement.



NO WARNING:

1. Kontroller at hovedstrømmettet er slått av før armaturen monteres.
2. Produktet inneholder glass, hvis glasset er ødelagt, bør det endres av profesjonell installatør.
3. Erstatt 36w lysrør med 1200mm LED-lampe, 1500mm LED-lys erstatter 58w fluorescerende lys.
4. Ingen modifiering av armaturen som LED-lampen skal brukes.
5. LED-rørene opererer i temperaturer fra -20 °C til +50 °C.
6. Denne lampen er designet for generell belysningstjeneste (unntatt f.eks. eksplosive atmosfærer).
7. Denne merkingen indikerer at dette produktet ikke skal kastes sammen med annet husholdningsavfall i hele EU. For å forhindre mulig skade på miljøet eller menneskers helse fra ukontrollert avfallshåndtering, resirkuler det ansvarlig for å fremme bærekraftig gjenbruk av materielle ressurser. For å returnere den brukte enheten, bruk retur- og innsamlings-systemene eller kontakt forhandleren der produktet ble kjøpt. De kan ta dette produktet for miljøvennlig resirkulering.



PT ATENÇÃO:

1. Assegure-se de que a fonte elétrica principal esteja desligada antes de instalar a luminária.
2. O produto contém vidro, se o vidro se quebrar, deve ser trocado por instalador profissional.
3. Troque a lâmpada fluorescente de 36W por lâmpada de LED de 1200mm, e a lâmpada fluorescente de 58W por lâmpada de LED de 1500mm.
4. Nenhuma modificação deve ser feita na luminária para uso de lâmpada de LED.
5. Os tubos de LED operam a temperaturas de -20 °C a +50 °C.
6. A lâmpada foi desenhada para serviço de iluminação em geral (excluindo, p. ex., atmosferas explosivas).
7. Esta marcação indica que este produto não deve ser descartado com outros detritos em nenhuma parte da UE. Para evitar possíveis danos ao ambiente ou à saúde humana pelo descarte descontrolado, recicle responsabilmente para promover um reuso sustentável de recursos materiais. Para devolver seu aparelho novo, utilize os sistemas de retorno e coleta ou faça contacto com o distribuidor onde o produto foi adquirido. Eles podem recolher este produto para a reciclagem ambientalmente segura.

