



INSTRUCTION MANUAL/ MANUEL D'INSTRUCTIONS/ BRUKSANVISNING/ BRUKSANVISNINGEN/KÄYTTÖOPAS/ MANUAL DE INSTRUCCIONES/ BEDIENUNGSANLEITUNG/ MANUALE DI ISTRUZIONI BATTEN/ REGLETTE ETANCHE/ LIST/ LEKTER/ VALAISTUS/ BATTEN/ Stagna Slim

1

max 1.8 Nm

Range: 1.5-2.5mm²
Section/
Räckvidd/
Området/
Alue/
Faixa
Bereich/
Sezione/
Rango

7-8mm
15-18mm

User side wiring/ Dénudage/
Kabeldragning på användarsidan/
Bruker side ledninger/
Käyttäjapuolen johdotus/
Fiação do lado do usuário/
Benutzerseitige Verkabelung/
Cablaggio lato utente/
Cableado del lado del usuario

2

3

4

Click!

5

max 1.8 Nm

6-a

7-a

Click!

Click!

d

6-b

7-b

Click!

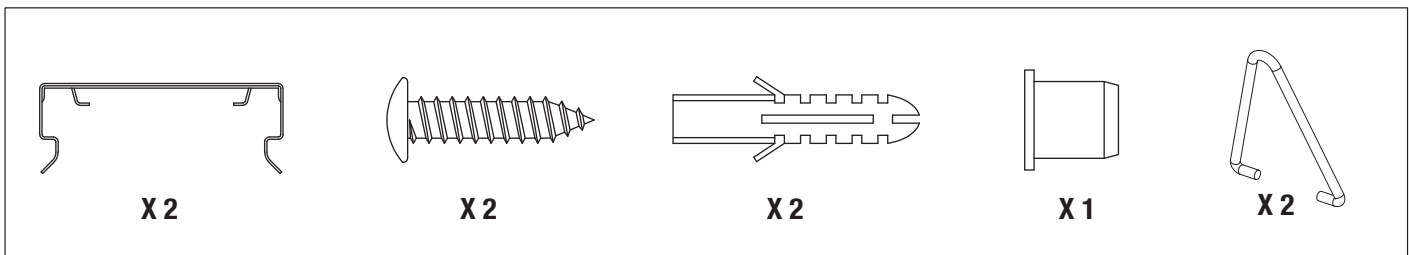
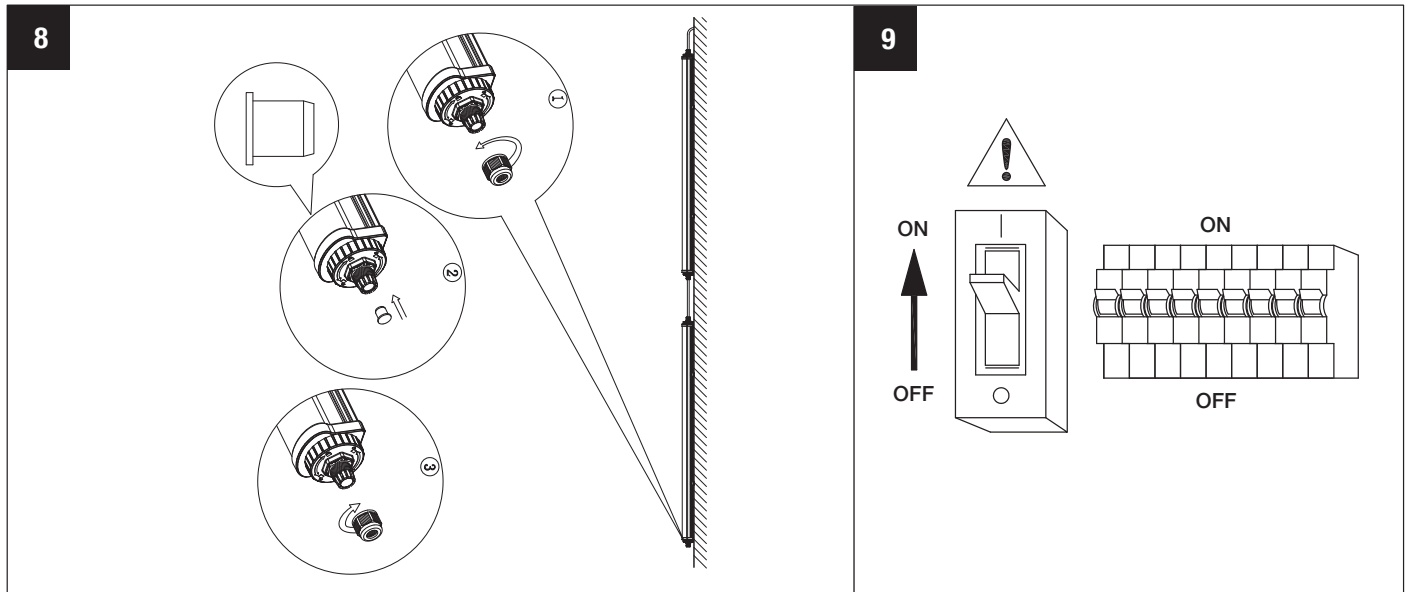
Click!

6-c

7-c



INSTRUCTION MANUAL/ MANUEL D'INSTRUCTIONS/ BRUKSANVISNING/ BRUKSANVISNINGEN/KÄYTTÖOPAS/ MANUAL DE INSTRUCCIONES/ BEDIENUNGSANLEITUNG/ MANUALE DI ISTRUZIONI BATTEN/ REGLETTE ETANCHE/ LIST/ LEKTER/ VALAISTUS/ BATTEN/ Stagna Slim



* Model	SGSO Sku	* Size	* CCT	* Power	* CRI	Lumen	* Life time	* BA	Energy Level	d
LUDRY01	0028920007	1270*64*64mm	4000K	34W	>80	4200lm	L70 50000H	120°	D	600~1000mm
LUDRY02	0028920008	1570*64*64mm	4000K	52W	>80	6300lm	L70 50000H	120°	D	750~1300mm
ABAT60N	0028920035	670*64*64mm	4000K	18W	>80	2260lm	L70 50000H	120°	D	300~500mm
ABAT120N	0028920036	1270*64*64mm	4000K	34W	>80	4200lm	L70 50000H	120°	D	600~1000mm
ABAT150N	0028920037	1570*64*64mm	4000K	52W	>80	6300lm	L70 50000H	120°	D	750~1300mm
LUDRY03	0028920117	670*64*64mm	4000K	18W	>80	2250lm	L70 50000H	120°	D	300~500mm
994 757 612	0028920032	1270*64*64mm	4000K	34W	>80	4200lm	L70 50000H	120°	D	600~1000mm
994 757 613	0028920033	1570*64*64mm	4000K	52W	>80	6300lm	L70 50000H	120°	D	750~1300mm
3327520	0028920014	1270*64*64mm	4000K	34W	>80	4200lm	L70 50000H	120°	D	600~1000mm
3327521	0028920023	1570*64*64mm	4000K	52W	>80	6300lm	L70 50000H	120°	D	750~1300mm
N/A	0028920110	1270*64*64mm	4000K	34W	>80	4200lm	L70 50000H	120°	D	600~1000mm
N/A	0028920111	1570*64*64mm	4000K	52W	>80	6300lm	L70 50000H	120°	D	750~1300mm
LUDRY04	0028920132	1570*64*64mm	4000K	52W	>80	8000lm	L70 50000H	120°	C	750~1300mm

- * Model/ Modèle/ Modell/ Modell/ Model/ Model/ Modell/ Modello/Modelo
- * Size/ Taille/ Storlek/ Størrelse/ Size/ Size/ Größe/ Taglia/ Talla
- * CCT/ Couleur de température/CCT/Temperatur di colore
- * Power/ Puissance/ Effekt/ Makt/ Power/ Power/ Leistung/ Potenza/ Energia
- * CRI/ IRC : Indice de rendu des couleurs/CRI/Indice di resa cromatica
- * Life time/ Durée de vie/ Livstid/ Levetid/ Kestoiäkä/ Vida útil/ Lebenszeit/ Durata di vita/ Toda la vida
- * BA/ Angle du faisceau/BA/Angolo del fascio



INSTRUCTION MANUAL/ MANUEL D'INSTRUCTIONS/ BRUKSANVISNING/ BRUKSANVISNINGEN/KÄYTTÖOPAS/ MANUAL DE INSTRUCCIONES/ BEDIENUNGSANLEITUNG/ MANUALE DI ISTRUZIONI BATTEN/ REGLETTE ETANCHE/ LIST/ LEKTER/ VALAISTUS/ BATTEN/ Stagna Slim

220-240V~ 50/60Hz IP65 IK08   -20°C~40°C (ta 40°C)

GB WARNING:

1. This luminaire is linkable, the maximum link power must be less than 1500W.
2. Ensure that the main electrical supply is switched off before installing the luminaire.
3. This product has LED build-in, the light source of this luminaire is not replaceable; When the light source reaches its end of life the whole luminaire shall be replaced.
4. This product contains a light source, energy efficiency class list on the spec table.
5. This marking indicates that this product should not be disposed with other household wastes throughout the EU. To prevent possible harm to the environment or human health from uncontrolled waste disposal, recycle it responsibly to promote the sustainable reuse of material resources. To return your used device, please use the return and collection systems or contact the retailer where the product was purchased. They can take this product for environmental safe recycling.



SE VARNING:

1. Denna armatur är länkbar. Den maximala länkeffekten ska vara mindre än 1500W.
2. Se till att elnätet är avstängt innan du installerar armaturen.
3. Denna produkt har inbyggd lysdiod, och ljuskällan till denna armatur är inte utbytbar; När ljuskällan har nått sin livslängd ska hela armaturen bytas ut.
4. Denna produkt innehåller en ljuskälla, energieffektivitetsklasslista i spec-tabellen.
5. Denna märkning indikerar att denna produkt inte ska kasseras med annat hushållsavfall i hela EU. För att förebygga eventuella skador på miljön eller människors hälsa genom okontrollerad avfallshandling, är återvinning ett ansvarsfullt sätt att främja en hållbar återanvändning av materialresurser. För att returnera din begagnade enhet, ska retur- och insamlingsystemen användas eller kontakta återförsäljaren där produkten köptes. De kan hantera denna produkten för miljösäker återvinning.



FI VARNING:

1. Valaisin voidaan linkittää, ja linkin enimmäisteho on alle 1500W.
2. Varmista, että päävirta on kytketty pois päältä ennen valaisimen asennusta.
3. Tuotteessa on sisäänrakennettu LED, eikä valaisimen valonlähettä voi vaihtaa. Kun valonlähde tulee käyttöikänsä päähän, koko valaisin pitää vaihtaa.
4. Tämä tuote sisältää valonlähteen, energiatehokkuusluokkuluettelon spesifikaatiotaulukossa.
5. Merkintä tarkoittaa, että tuotetta ei saa hävittää kotitalousjätteen mukana EU:n alueella. Jotta vältytään sääntelemättömän jätteiden häviöksen ympäristölle ja ihmisten terveydelle koituvasta mahdollisesta haitasta, kierrätä tuote vastuullisesti edistääkseen materiaalien kestävää uusiokäyttöä. Palauta käytetty laite käytettävissäsi olevien palautus- ja keräysjärjestelmien kautta tai ota yhteys jälleenmyyjään, jolta otit tuotteen. He voivat toimittaa tuotteen ympäristön kannalta kestävästi kierrätykseen.



DE VARNING:

1. Diese Leuchte ist verknüpfbar, die maximale Verbindungsleistung muss unter 1500W liegen.
2. Stellen Sie sicher, dass die Hauptstromversorgung ausgeschaltet ist, bevor Sie die Leuchte installieren.
3. Dieses Produkt hat eine eingebaute LED, die Lichtquelle dieser Leuchte ist nicht austauschbar; Wenn die Lichtquelle das Ende ihrer Lebensdauer erreicht, muss die gesamte Leuchte ausgetauscht werden.
4. Dieses Produkt enthält eine Liste mit Lichtquellen und Energieeffizienzklassen in der Spezifikationstabelle.
5. Diese Kennzeichnung weist darauf hin, dass dieses Produkt EU-weit nicht mit anderem Hausmüll entsorgt werden darf. Um mögliche Schäden für die Umwelt oder die menschliche Gesundheit durch unkontrollierte Abfallentsorgung zu vermeiden, recyceln Sie sie verantwortungsbewusst, um die nachhaltige Wiederverwendung von Materialressourcen zu fördern. Um Ihr gebrauchtes Gerät zurückzugeben, nutzen Sie bitte die Rückgabe- und Sammelysteme oder wenden Sie sich an den Händler, bei dem das Produkt gekauft wurde. Sie können dieses Produkt umweltgerecht recyceln.



PT ATENÇÃO:

1. Esta luminária é conectável, a potência máxima de ligação precisa ser menor do que 1500W.
2. Assegure-se de que a fonte elétrica principal esteja desligada antes de instalar a luminária.
3. Este produto tem LEDs montados nele, a fonte de luz desta luminária não é substituível; Quando a fonte de luz chega ao final da sua vida útil, a luminária como um todo precisa ser substituída.
4. Este produto contém uma fonte de luz, lista de classes de eficiência energética na tabela de especificações.
5. Esta marcação indica que este produto não deve ser descartado com outros detritos. Para evitar possíveis danos ao ambiente ou à saúde humana pelo descarte descontrolado, recicle responsavelmente para promover um reuso sustentável de recursos materiais. Para devolver seu aparelho usado, utilize os sistemas de retorno e coleta ou faça contato com o distribuidor onde o produto foi adquirido. Eles podem recolher este produto para a reciclagem ambientalmente segura.



FR Avertissement:

1. Ce luminaire est repicable, la puissance maximale de raccordement doit être inférieure à 1500W.
2. Assurez-vous que l'alimentation électrique principale est coupée avant d'installer le luminaire.
3. Ce produit est équipé de LED, la source lumineuse de ce luminaire n'est pas remplaçable ; Lorsque la source lumineuse atteint sa fin de vie, l'ensemble du luminaire doit être remplacé.
4. Ce produit contient une source lumineuse, une liste de classe d'efficacité énergétique sur le tableau des spécifications.
5. Ce marquage indique que ce produit ne doit pas être jeté avec d'autres déchets ménagers dans toute l'UE. Afin de prévenir tout dommage éventuel à l'environnement ou à la santé humaine dû à l'élimination incontrôlée des déchets, il convient de le recycler de manière responsable afin de promouvoir la réutilisation durable des ressources matérielles. Pour retourner votre appareil usagé, veuillez utiliser les systèmes de retour et de collecte ou contacter le détaillant où le produit a été acheté. Celui-ci peut prendre ce produit pour un recyclage respectueux de l'environnement.



NO VARNING:

1. Denne armaturen er linkbar, den maksimale koblingseffekten må være mindre enn 1500W.
2. Kontroller at hovedstrømmettet er slått av før armaturen monteres.
3. Dette produktet har LED-innbygging, lyskilden til denne armaturen kan ikke skiftes ut. Når lyskilden når slutten av livet, skal hele armaturen skiftes ut.
4. Dette produktet inneholder en lyskilde, energieffektivitetsklasseliste i spesifikasjonstabellen.
5. Denne merkingen indikerer at dette produktet ikke skal kastes sammen med annet husholdningsavfall i hele EU. For å forhindre mulig skade på miljøet eller menneskers helse fra ukontrollert avfallshandling, resirkuler det ansvarlig for å fremme bærekraftig gjenbruk av materielle ressurser. For å returnere den brukte enheten, bruk retur- og innsamlingsystemene eller kontakt forhandleren der produktet ble kjøpt. De kan ta dette produktet for miljøvennlig resirkulering.



ES ADVERTENCIA:

1. Esta luminaria es conectable, la potencia máxima de enlace debe ser inferior a 1500W.
2. Asegúrese de que el suministro eléctrico principal esté desconectado antes de instalar la luminaria.
3. Este producto tiene LED incorporado, la fuente de luz de esta luminaria no es reemplazable; Cuando la fuente de luz llegue al final de su vida útil, se reemplazará toda la luminaria.
4. Este producto contiene una fuente de luz, una lista de clases de eficiencia energética en la tabla de especificaciones.
5. Esta marca indica que este producto no debe desecharse con otros desechos domésticos en toda la UE. Para evitar posibles daños al medio ambiente o a la salud humana por la eliminación descontrolada de desechos, recíclalos de manera responsable para promover la reutilización sostenible de los recursos materiales. Para devolver su dispositivo usado, utilice los sistemas de devolución y recolección o comuníquese con el minorista donde compró el producto. Pueden llevar este producto a un reciclaje seguro para el medio ambiente.



IT AVVERTIMENTO:

1. Questo apparecchio è collegabile, la potenza massima del collegamento deve essere inferiore a 1500W.
2. Assicurarci che l'alimentazione elettrica principale sia disattivata prima di installare l'apparecchio.
3. Questo prodotto ha un LED integrato, la sorgente luminosa di questo apparecchio non è sostituibile; Quando la sorgente luminosa raggiunge la fine del suo ciclo di vita, l'intero apparecchio deve essere sostituito.
4. Questo prodotto contiene una sorgente luminosa, un elenco di classi di efficienza energetica sulla tabella delle specifiche.
5. Questo marchio indica che questo apparecchio non deve essere smaltito con altri rifiuti domestici in tutta l'UE. Per prevenire possibili danni all'ambiente o alla salute umana derivante dallo smaltimento incontrollato dei rifiuti, riciclarlo in modo responsabile per promuovere il riutilizzo sostenibile delle risorse materiali. Per smaltire il dispositivo usato, utilizzare i sistemi di restituzione e raccolta previsti dalla normativa RAEE. (Rifiuti da Apparecchiature Elettriche ed Elettroniche).

