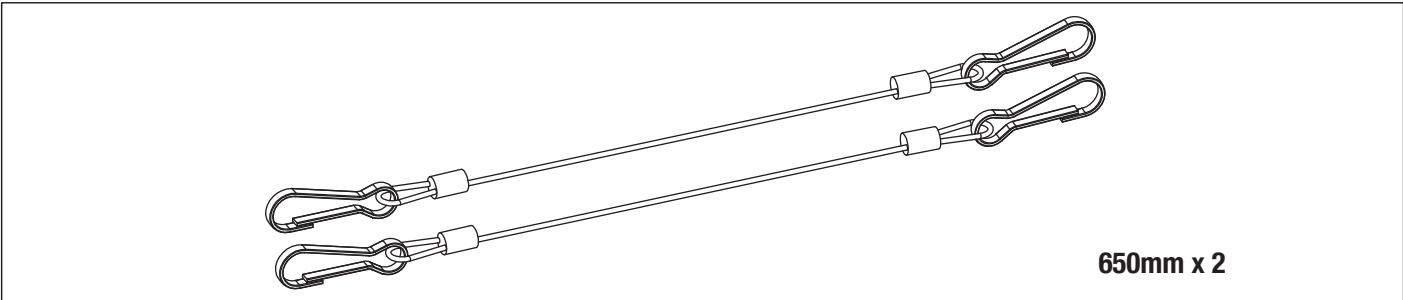
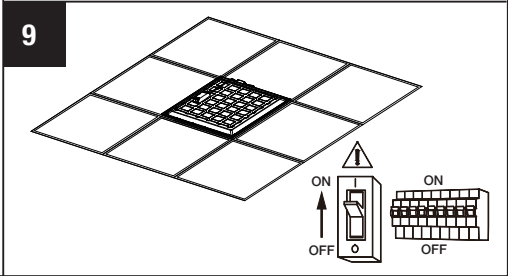
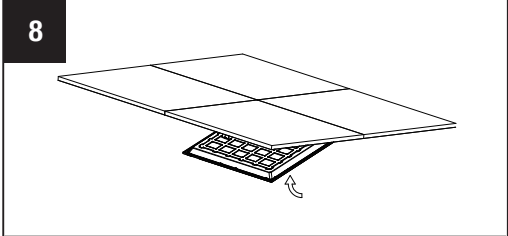
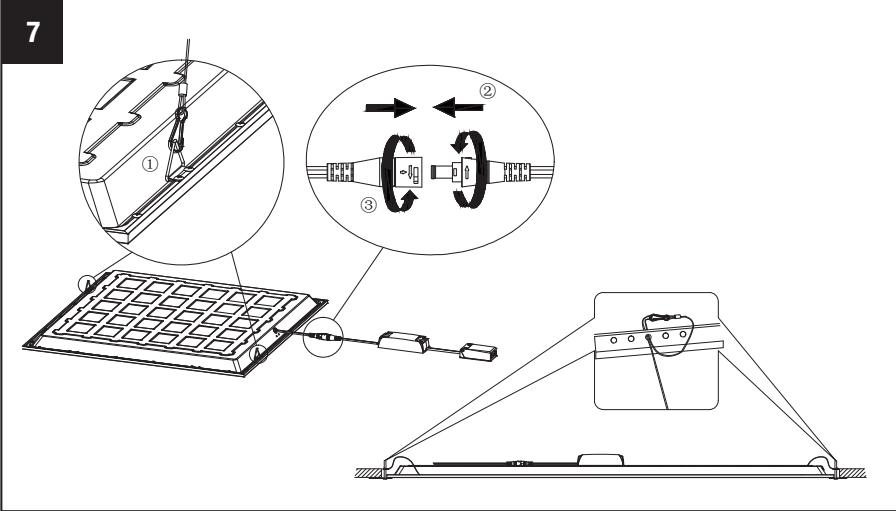
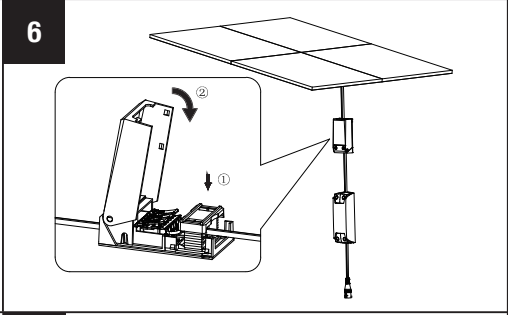
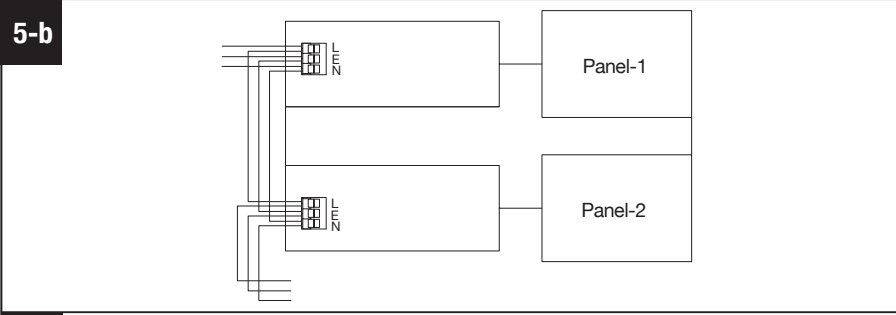
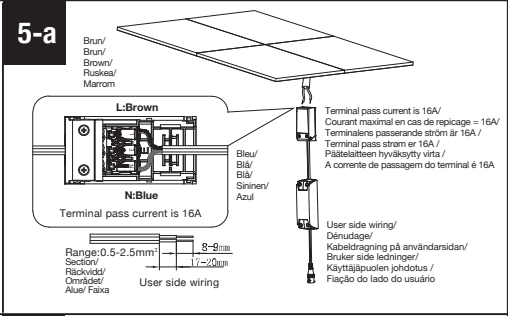
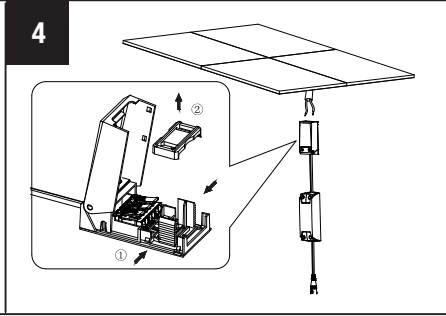
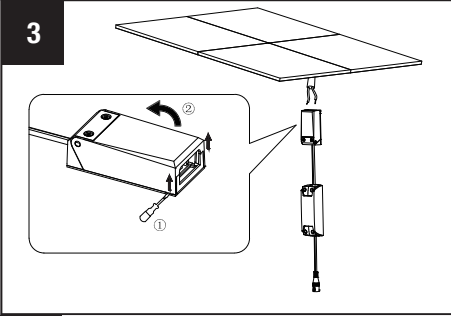
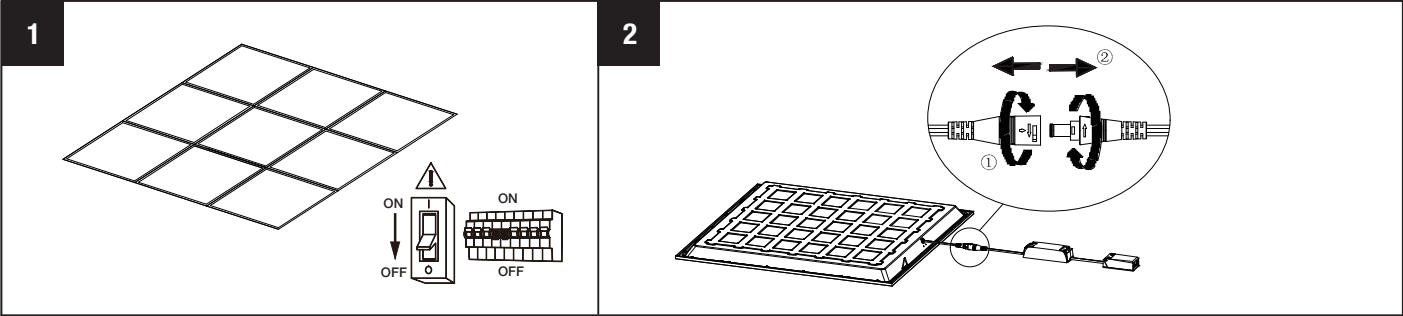




# INSTRUCTION MANUAL/ MANUEL D'INSTRUCTIONS/ BRUKSANVISNING/ BRUKSANVISNINGEN/ KÄYTTÖOPAS/ MANUAL DE INSTRUÇÕES PANEL/ DALLE/ PANEL/ PANELET/ PANEELI/ PANEL





# INSTRUCTION MANUAL/ MANUEL D'INSTRUCTIONS/ BRUKSANVISNING/ BRUKSANVISNINGEN/ KÄYTTÖOPAS/ MANUAL DE INSTRUÇÕES PANEL/ DALLE/ PANEL/ PANELET/ PANEELI/ PANEL

* Model	SGSO Sku	* Size	* CCT	* Power	* CRI	Lumen	UGR	* Life time	* BA	Energy Level
LUPAL01	0028920009	595*595*32mm	4000K	32W	>80	3500lm	19	50000H	90°	G
LUPAL03	0028920128	595*595*32mm	3000K	32W	>80	3200lm	19	50000H	90°	E

\* Model/ Modèle/ Modell/ Modell/ Model/ Model/ Modell/ Modello  
\* Size/ Taille/ Storlek/ Størrelse/ Size/ Size/ Größe/ Taglia  
\* CCT/ Couleur de température/CCT/Temperatur/ di colore  
\* Power/ Puissance/ Effekt/ Makt/ Power/ Power/ Leistung/ Potenza

\* CRI/ IRC : Indice de rendu des couleurs/CRI/Indice di resa cromatica  
\* Life time/ Durée de vie/ Livstid/ Levetid/ Kestoikä/ Vida útil/ Lebenszeit/ Durata di vita  
\* BA/ Angle du faisceau/BA/Angolo del fascio

220-240V~ 50/60Hz IP20     -20°C~40°C (ta 40°C)

## GB WARNING:



1. This luminaire is with loop in/out quick connection box, the maximum power must be less than 800W.
2. Ensure that the main electrical supply is switched off before installing the luminaire.
3. This product has LED build-in, the light source of this luminaire is not replaceable; when the light source reaches its end of life the whole luminaire shall be replaced.
4. USER WIRING STANDARD: 60227 IEC 52.
5. This product contains a light source, energy efficiency class list on the spec table.
6. Lamps are not suitable to be covered with insulation material.
7. This marking indicates that this product should not be disposed with other household wastes. To prevent possible harm to the environment or human health from uncontrolled waste disposal, recycle it responsibly to promote the sustainable reuse of material resources. To return your used device, please see the return and collection systems or contact the retailer where the product was purchased. They can take this product for environmental safe recycling.



## SE WARNING:



1. Denna armatur har en anslutningsbox med slinga in/ut. Den maximala länkeffekten ska vara mindre än 800W.
2. Se till att elnätet är avstängt innan du installerar armaturen.
3. Denna produkt har inbyggd lysdiod, och ljuskällan till denna armatur är inte utbyttbar. När ljuskällan har nått sin livslängd ska hela armaturen bytas ut.
4. ANVÄNDARIKABELSTANDARD: 60227 IEC 52.
5. Denna produkt innehåller en ljuskälla, energieffektivitetsklasslista i spec-tabellen.
6. Lampor är inte lämpliga att täckas med isoleringsmaterial.
7. Denna märkning indikerar att denna produkt inte ska kasseras med annat hushållsavfall i hela EU. För att förebygga eventuella skador på miljön eller människors hälsa genom okontrollerad avfallshandtering, är återvinning ett ansvarsfullt sätt att främja en hållbar återanvändning av materialresurser. För att returnera din begagnade enhet, ska retur- och insamlingsystemen användas eller kontakta återförsäljaren där produkten köptes. De kan hantera denna produkten för miljösäker återvinning.



## FI WARNING:



1. Valaisimessa on tulo/syöttösilman pika liittinrasia, linkin enimmäistehon tulee olla alle 800 W.
2. Varmista, että päävirta on kytketty pois päältä ennen valaisimen asennusta.
3. Tuotteessa on sisäänrakennettu LED, eikä valaisimen valonlähdettä voi vaihtaa. Kun valonlähde tulee käyttökänsä päähän, koko valaisin pitää vaihtaa.
4. KÄYTTÄJÄN KYTKENTÄSTANDARDI: 60227 IEC 52.
5. Tämä tuote sisältää valonlähteen, energiatehokkuusluokaluettelon spesifikaatiotaulukossa.
6. Lamppuja ei saa peittää eristävällä materiaaleilla.
7. Merkintä tarkoittaa, että tuotetta ei saa hävittää kotitalousjätteen mukana EU:n alueella. Jotta vältytään sääntelemättömän jätteiden hävityksen ympäristölle ja ihmisten terveydelle koituvasta mahdollisesta haitasta, kierrätä tuote vastuullisesti edistääksesi materiaalien kestävää uusiokäyttöä. Palauta käytetty laite käytettävissäsi olevien palautus- ja keräysjärjestelmien kautta tai ota yhteys jälleenmyyjään, jolta ostit tuotteen. He voivat toimittaa tuotteen ympäristön kannalta kestävästi kierrätykseen.



## FR Avertissement:



1. Ce luminaire est équipé d'un boîtier de connexion rapide à boucle, la puissance maximale de la liaison doit être inférieure à 800W.
2. Assurez-vous que l'alimentation électrique principale est coupée avant d'installer le luminaire.
3. Ce produit est équipé de LED, la source lumineuse de ce luminaire n'est pas remplaçable ; Lorsque la source lumineuse atteint sa fin de vie, l'ensemble du luminaire doit être remplacé.
4. NORME DE CABLAGE UTILISATEUR : 60227 IEC 52.
5. Ce produit contient une source lumineuse, une liste de classe d'efficacité énergétique sur le tableau des spécifications.
6. Les lampes ne peuvent pas être recouvertes d'un matériau isolant.
7. Ce marquage indique que ce produit ne doit pas être jeté avec d'autres déchets ménagers dans toute l'UE. Afin de prévenir tout dommage éventuel à l'environnement ou à la santé humaine dû à l'élimination incontrôlée des déchets, il convient de le recycler de manière responsable afin de promouvoir la réutilisation durable des ressources matérielles. Pour retourner votre appareil usagé, veuillez utiliser les systèmes de retour et de collecte ou contacter le détaillant où le produit a été acheté. Celui-ci peut prendre ce produit pour un recyclage respectueux de l'environnement.



## NO WARNING:



1. Denne armaturen er med en sløye inn / ut rask tilkoblingsboks, den maksimale koblingseffekten må være mindre enn 800W.
2. Kontroller at hovedstrømnettet er slått av før armaturen monteres.
3. Dette produktet har LED-innbygging, lyskilden til denne armaturen kan ikke skiftes ut. Når lyskilden når slutten av livet, skal hele armaturen skiftes ut.
4. BRUKERKABELSTANDARD: 60227 IEC 52.
5. Dette produktet inneholder en lyskilde, energieffektivitetsklasseliste i spesifikasjonstabellen.
6. Lamper er ikke egnet til å bli dekket med isolasjonsmateriale.
7. Denne merkingen indikerer at dette produktet ikke skal kastes sammen med annet husholdningsavfall i hele EU. For å forhindre mulig skade på miljøet eller menneskers helse fra ukontrollert avfallshandtering, resirkuler det ansvarlig for å fremme bærekraftig gjenbruk av materielle ressurser. For å returnere den brukte enheten, bruk retur- og innsamlingsystemene eller kontakt forhandleren der produktet ble kjøpt. De kan ta dette produktet for miljøvennlig resirkulering.



## PT ATENÇÃO:



1. Esta luminária é uma caixa de conexão em loop entrada/saída, a potência máxima de ligação precisa ser menor que 800W.
2. Assegure-se de que a fonte elétrica principal esteja desligada antes de instalar a luminária.
3. Este produto tem LEDs montados nele, a fonte de luz desta luminária não é substituível. Quando a fonte de luz chega ao final da sua vida útil, a luminária como um todo precisa ser substituída.
4. PADRÃO DE FIAÇÃO DO USUÁRIO: 60227 IEC 52.
5. Este produto contém uma fonte de luz, lista de classes de eficiência energética na tabela de especificações.
6. Não é adequado cobrir as lâmpadas com material isolante.
7. Esta marcação indica que este produto não deve ser descartado com outros dejetos em nenhuma parte da UE. Para evitar possíveis danos ao ambiente ou à saúde humana pelo descarte descontrolado, recicle responsabilmente para promover um reuso sustentável de recursos materiais. Para devolver seu aparelho novo, utilize os sistemas de retorno e coleta ou faça contacto com o distribuidor onde o produto foi adquirido. Eles podem recolher este produto para a reciclagem ambientalmente segura.

