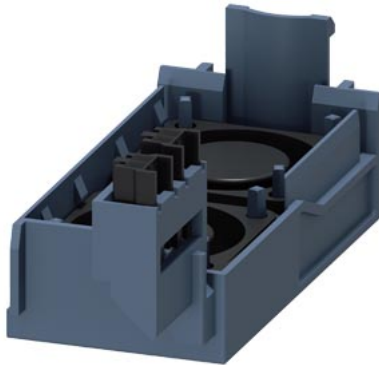


Siemens
EcoTech



e-Starter SIMATIC ET 200SP unité de ventilation avec 2 ventilateurs



nom de marque produit	SIMATIC
désignation du produit	Unité de ventilation
version du produit	avec 2 ventilateurs, pour 3RD1000
désignation type de produit	ET 200SP

Caractéristiques techniques générales

degré de protection IP face avant selon IEC 60529	IP20
Directive RoHS (jour/mois/année)	10/01/2024
Poids net par UQ	0,028 kg
Sécurité électrique	
degré de protection IP face avant selon IEC 60529	IP20
protection contre les contacts face avant selon IEC 60529	protégé contre les contacts avec les doigts

Montage/ fixation/ dimensions

type de fixation	fixation par encliquetage
hauteur	80,7 mm
largeur	30 mm
profondeur	31,4 mm

Homologations Certificats

Environment	General Product Approval
-------------	--------------------------



EMV	Test Certificates	Maritime application	other
-----	-------------------	----------------------	-------



[Type Test Certificates/Test Report](#)

[Special Test Certificate](#)



[Confirmation](#)

[Confirmation](#)

Autres informations

Informations sur l'emballage

<https://support.industry.siemens.com/cs/ww/fr/view/109813875>

Information for data generation and storage

<https://support.industry.siemens.com/cs/ww/en/view/109995012>

Information- and Downloadcenter (Catalogues, Brochures,...)

<https://www.siemens.com/ic10>

Industry Mall (système de commande en ligne)

<https://mall.industry.siemens.com/mall/fr/fr/Catalog/product?mlfb=3RD1000-1FD00-0BP0>

Générateur CAx en ligne

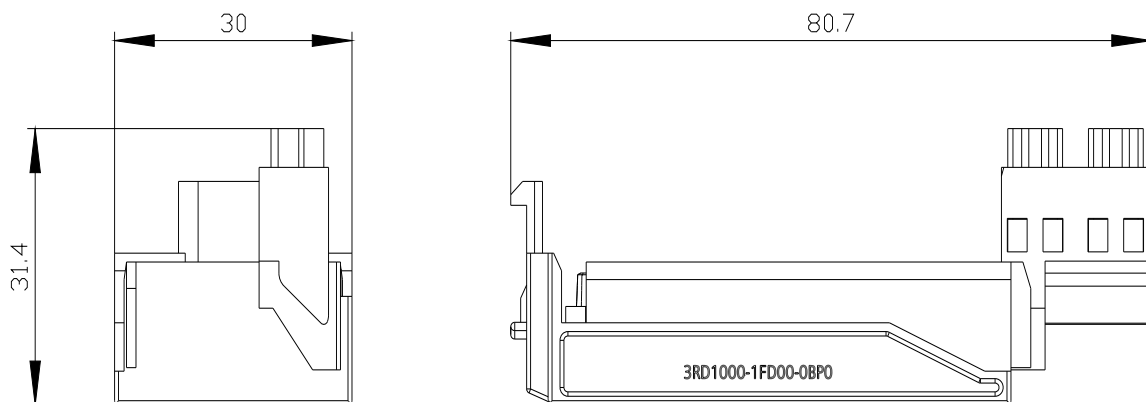
<https://support.automation.siemens.com/WW/CAxorder/default.aspx?lang=en&mlfb=3RD1000-1FD00-0BP0>

Service&Support (manuels, certificats, caractéristiques, questions fréquentes FAQ, etc.)

<https://support.industry.siemens.com/cs/ww/fr/fr/ps/3RD1000-1FD00-0BP0>

Banque de données images (photos des produits, schémas cotés 2D, modèles 3D, schémas des connexions, macros EPLAN, ...)

https://www.automation.siemens.com/bilddb/cax_de.aspx?mlfb=3RD1000-1FD00-0BP0&lang=en



dernière modification :

15/04/2026 