



disjoncteur modulaire Icu=15kA 400V 3P C16

### Caractéristiques techniques générales

nombre de pôles	3
version des pôles	3P
classe de caractéristique de déclenchement	C
durée de vie mécanique (cycles de manœuvre) typique	10 000
catégorie de surtension	III
degré de pollution	3

### Tension

type de tension de la tension d'emploi	AC
tension d'isolement (Ui)	
<ul style="list-style-type: none"> <li>en mode multiphasé pour CA valeur assignée</li> </ul>	440 V

### Tension d'alimentation

tension d'alimentation	
<ul style="list-style-type: none"> <li>pour CA valeur assignée</li> </ul>	400 V
tension d'emploi pour DC valeur assignée max.	72 V
fréquence de la tension d'alimentation valeur assignée	50/60 Hz

### Classe de protection

degré de protection IP	IP20, avec conducteurs raccordés
------------------------	----------------------------------

### Capacité de commutation

pouvoir de coupure courant	
<ul style="list-style-type: none"> <li>selon IEC 60947-2 valeur assignée</li> </ul>	15 kA

### Dissipation

puissance dissipée [W] pour la valeur assignée du courant pour CA à chaud par pôle	1,8 W
applications	Construction mécanique / Industrie

### Détails sur le produit

constituant du produit	
<ul style="list-style-type: none"> <li>borne combinée en haut</li> <li>borne combinée en bas</li> <li>neutre commutant</li> </ul>	Oui Oui Non
caractéristique produit	
<ul style="list-style-type: none"> <li>propriétés pour interrupteur principal selon EN 60204-1</li> <li>sans halogènes</li> <li>plombable</li> <li>sans silicone</li> </ul>	Oui Oui Oui Oui
extension produit noyable équipements supplémentaires	Oui

### Liens

section de conducteur raccordable âme massive	
<ul style="list-style-type: none"> <li>min.</li> <li>max.</li> </ul>	0,75 mm <sup>2</sup> 35 mm <sup>2</sup>

section de conducteur raccordable multibrin	
• min.	0,75 mm <sup>2</sup>
• max.	35 mm <sup>2</sup>
section de conducteur raccordable âme souple avec embouts	
• min.	0,75 mm <sup>2</sup>
• max.	25 mm <sup>2</sup>
couple de serrage [lbf·in] pour bornes à vis	
• min.	22 lbf·in
• max.	31 lbf·in
couple de serrage pour bornes à vis	
• min.	2,5 N·m
• max.	3,5 N·m
position du câble de raccordement au réseau	indifférent

#### Conception mécanique

hauteur	90 mm
largeur	54 mm
profondeur	76 mm
profondeur d'encastrement	70 mm
nombre d'unités modulaires de largeur	3
type de fixation	Système de fixation rapide
position de montage	au choix
poids net	495 g

#### Conditions environnementales

influence de la température ambiante	max. 95 % jusqu'à 55 °C, max. 55 % jusqu'à 70 °C, max. 35 % jusqu'à 75 °C
norme	IEC / EN 60947-2
tenue aux vibrations selon IEC 60068-2-6	±1 mm pour 5 à 25 Hz, 50 m/s <sup>2</sup> pour 25 à 150 Hz
température ambiante en service	
• min.	-25 °C
• max.	55 °C
température ambiante à l'entreposage	
• min.	-40 °C
• max.	75 °C
nombre de cycles de test pour essais climatiques selon IEC 60068-2-30	28

General Product Approval	Declaration of Conformity	other
--------------------------	---------------------------	-------

[Confirmation](#)

[Miscellaneous](#)



[Confirmation](#)

other	Railway	Environment
-------	---------	-------------

[Miscellaneous](#)

[Confirmation](#)

[Environmental Con-  
firmations](#)

#### Autres informations

**Siemens a décidé de quitter le marché russe (voir ici).**

<https://press.siemens.com/global/en/pressrelease/siemens-wind-down-russian-business>

**Siemens travaille au renouvellement des certificats EAC actuels.**

Contactez votre agence Siemens afin de vérifier la validité de la certification EAC si vous avez l'intention d'importer ou de livrer ces produits sur le marché EAC (à l'exception de la Russie ou de la Biélorussie).

**Informations sur l'emballage**

<https://support.industry.siemens.com/cs/ww/fr/view/109813875>

**Information- and Downloadcenter (Catalogues, Brochures,...)**

<http://www.siemens.com/lowvoltage/catalogs>

**Industry Mall (système de commande en ligne)**

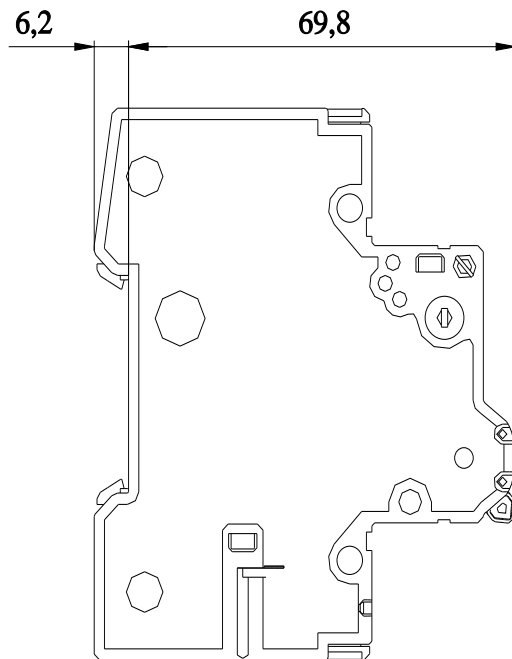
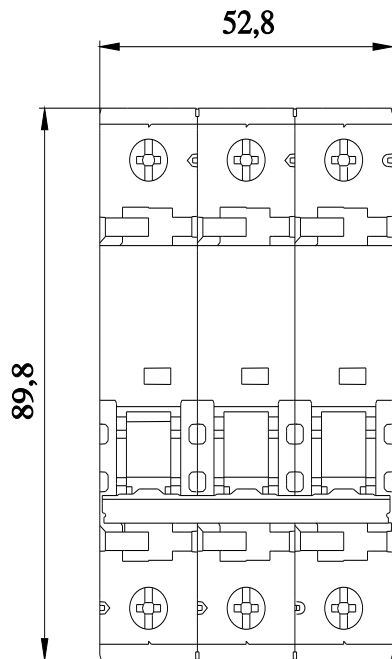
<https://mall.industry.siemens.com/mall/fr/fr/Catalog/product?mlfb=5SY4316-7CV>

**Service&Support (manuels, certificats, caractéristiques, questions fréquentes FAQ, etc.)**

<https://support.industry.siemens.com/cs/ww/fr/ps/5SY4316-7CV>

**Banque de données images (photos des produits, schémas cotés 2D, modèles 3D, schémas des connexions, ...)**

[http://www.automation.siemens.com/bilddb/cax\\_en.aspx?mlfb=5SY4316-7CV](http://www.automation.siemens.com/bilddb/cax_en.aspx?mlfb=5SY4316-7CV)



dernière modification :

19/10/2022 

