

# ChargePoint® 6000 Series

Spécifications et informations de commande





## Spécifications

### Alimentation électrique

Les bornes de recharge CP6000 prennent en charge des réglages de puissance flexibles jusqu'à 22 kW par port pour un service monophasé ou triphasé. La sélection de la puissance permet d'installer et de configurer les bornes à une puissance inférieure à la capacité maximale.

Le partage de circuit permet à une borne à deux points de recharge de partager la puissance d'un seul circuit d'entrée (sous réserve des réglementations locales) vers deux points en ajustant l'alimentation selon si l'un ou les deux points sont en charge. Le câblage standard utilise un circuit d'entrée d'alimentation indépendant pour chaque port. Le partage de circuit peut être utilisé conjointement à la sélection de la puissance.

### Alimentation électrique triphasée (3Ø)

Alimentation électrique	Un port			Deux ports		
	Intensité	Connexion de l'alimentation d'entrée	Disjoncteur au tableau électrique minimum	Intensité	Connexion de l'alimentation d'entrée	Disjoncteur au tableau électrique minimum
Circuit partagé 63 A 3Ø standard*	s/o	s/o	s/o	3Ø 63 A	Un circuit de dérivation 3Ø 63 A	63 A 4 pôles
32 A 3Ø standard	3Ø 32 A	Un courant de dérivation 3Ø 32 A	32 A, 4 pôles	3Ø 32 A x 2	Deux circuits de dérivation indépendants 3Ø 32 A	32 A 4 pôles x 2
Circuit partagé 32 A 3Ø standard*	s/o	s/o	s/o	3Ø 32 A	Un circuit de dérivation 3Ø 32 A	32 A 4 pôles
Sélection de la puissance 25 A 3Ø	3Ø 25 A	Un courant de dérivation 3Ø 25 A	25 A, 4 pôles	3Ø 25 A x 2	Deux circuits de dérivation indépendants 3Ø 25 A	25 A 4 pôles x 2
Sélection de la puissance, 25 A 3Ø, circuit partagé*	s/o	s/o	s/o	3Ø 25 A	Un circuit de dérivation 3Ø 25 A	25 A 4 pôles

Alimentation électrique	Un port			Deux ports		
	Intensité	Connexion de l'alimentation d'entrée	Disjoncteur au tableau électrique minimum	Intensité	Connexion de l'alimentation d'entrée	Disjoncteur au tableau électrique minimum
Sélection de la puissance 20 A 3Ø	3Ø 20 A	Un courant de dérivation 3Ø 20 A	20 A, 4 pôles	3Ø 20 A x 2	Deux circuits de dérivation indépendants 3Ø 20 A	20 A 4 pôles x 2
Sélection de la puissance, 20 A 3Ø, circuit partagé*	s/o	s/o	s/o	3Ø 20 A	Un circuit de dérivation 3Ø 20 A	20 A 4 pôles
Sélection de la puissance 16 A 3Ø	3Ø 16 A	Un courant de dérivation 3Ø 16 A	16 A, 4 pôles	3Ø 16 A x 2	Deux circuits de dérivation indépendants 3Ø 16 A	16 A 4 pôles x 2
Sélection de la puissance 16 A 3Ø Circuit partagé*	s/o	s/o	s/o	3Ø 16 A	Un circuit de dérivation 3Ø 16 A	16 A 4 pôles
Sélection de la puissance 12 A 3Ø	3Ø 12 A	Un courant de dérivation 3Ø 12 A	12 A, 4 pôles	3Ø 12 A x 2	Deux circuits de dérivation indépendants 3Ø 12 A	12 A 4 pôles x 2
Disjoncteur au tableau électrique	Le guide d'installation détaille l'utilisation de l'interrupteur différentiel de la borne et du disjoncteur au tableau électrique					
Câblage - 3Ø standard	5 câbles (L1, L2, L3, N, PE)			2 x 5 câbles (L1, L2, L3, N, PE)		
Câblage - Circuit partagé 3Ø*	s/o			1 x 5 câbles (L1, L2, L3, N, PE)		
Équilibrage de la phase d'entrée*	Pour réduire l'asynchronisme du réseau lors de la recharge de véhicules monophasés, nos bornes à deux ports sont compatibles avec l'équilibrage des phases					

\*Le partage de circuit et/ou l'équilibrage des phases nécessite l'installation du kit de gestion de l'énergie inclus



## Alimentation électrique monophasée (1Ø)

Alimentation électrique	Un port			Deux ports		
	Intensité	Connexion de l'alimentation d'entrée	Disjoncteur au tableau électrique minimum	Intensité	Connexion de l'alimentation d'entrée	Disjoncteur au tableau électrique minimum
Circuit partagé 63 A 1Ø standard*	s/o	s/o	s/o	1Ø 63 A	Un circuit de dérivation 1Ø 63 A	63 A deux pôles
32 A 1Ø standard	1Ø 32 A	Un courant de dérivation 1Ø 32 A	32 A deux pôles	1Ø 32 A x 2	Deux circuits de dérivation indépendants 1Ø 32 A	32 A deux pôles x 2
Circuit partagé 32 A 1Ø standard*	s/o	s/o	s/o	1Ø 32 A	Un circuit de dérivation 1Ø 32 A	32 A deux pôles
Sélection de la puissance 25 A 1Ø	1Ø 25 A	Un courant de dérivation 1Ø 25 A	25 A deux pôles	1Ø 25 A x 2	Deux circuits de dérivation indépendants 1Ø 25 A	25 A deux pôles x 2
Sélection de la puissance, 25 A 1Ø, circuit partagé*	s/o	s/o	s/o	1Ø 25 A	Un circuit de dérivation 1Ø 25 A	25 A deux pôles
Sélection de la puissance 20 A 1Ø	1Ø 20 A	Un courant de dérivation 1Ø 20 A	20 A deux pôles	1Ø 20 A x 2	Deux circuits de dérivation indépendants 1Ø 20 A	20 A deux pôles x 2
Sélection de la puissance, 1Ø 20 A, circuit partagé*	s/o	s/o	s/o	1Ø 20 A	Un circuit de dérivation 1Ø 20 A	20 A deux pôles
Sélection de la puissance 16 A 1Ø	1Ø 16 A	Un courant de dérivation 16 A 1Ø	16 A deux pôles	1Ø 16 A x 2	Deux circuits de dérivation indépendants 1Ø 16 A	16 A deux pôles x 2
Sélection de la puissance 16 A 1Ø Circuit partagé*	s/o	s/o	s/o	1Ø 16 A	Un circuit de dérivation 1Ø 16 A	16 A deux pôles

Alimentation électrique	Un port			Deux ports		
	Intensité	Connexion de l'alimentation d'entrée	Disjoncteur au tableau électrique minimum	Intensité	Connexion de l'alimentation d'entrée	Disjoncteur au tableau électrique minimum
Sélection de la puissance 12 A 1Ø	1Ø 12 A	Un courant de dérivation 1Ø 12 A	12 A deux pôles	1Ø 12 A x 2	Deux circuits de dérivation indépendants 1Ø 12 A	12 A deux pôles x 2
Disjoncteur au tableau électrique	Le guide d'installation détaille l'utilisation de l'interrupteur différentiel de la borne et du disjoncteur au tableau électrique					
Câblage - 1Ø standard	1 x 3 câbles (L1, N, PE)			2 x 3 câbles (L1, N, PE)		
Câblage - Circuit partagé 1Ø*	s/o			1 x 3 câbles (L1, N, PE)		
Équilibrage de la phase d'entrée*	Pour réduire l'asynchronisme du réseau lors de la recharge de véhicules monophasés, nos bornes à deux ports sont compatibles avec l'équilibrage des phases					

\*Le partage de circuit et/ou l'équilibrage des phases nécessite l'installation du kit de gestion de l'énergie inclus

## Alimentation électrique triphasée (3Ø)

Puissance électrique (La puissance nominale dépend de la configuration de l'installation)	Un port	Deux ports
Circuit partagé 63 A 3Ø standard*	s/o	21,5 kW (3Ø 400 V CA à 31 A) x 2
32 A 3Ø standard	22,2 kW (3Ø 400 V CA à 32 A) x 1	22,2 kW (3Ø 400 V CA à 32 A) x 2
Circuit partagé 32 A 3Ø standard*	s/o	22,2 kW (3Ø 400 V CA à 32 A) x 1 ou 11,1 kW (3Ø 400 V CA à 16 A) x 2

## Fiche technique ChargePoint 6000 Series

Puissance électrique (La puissance nominale dépend de la configuration de l'installation)	Un port	Deux ports
Sélection de la puissance 25 A 3Ø	17,3 kW (3Ø 400 V CA à 25 A) x 1	17,3 kW (3Ø 400 V CA à 25 A) x 2
Sélection de la puissance 25 A 3Ø Circuit partagé*	s/o	17,3 kW (3Ø 400 V CA à 25 A) x 1 ou 8,3 kW (3Ø 400 V CA à 12 A) x 2
Sélection de la puissance 20 A 3Ø	13,9 kW (3Ø 400 V CA à 20 A) x 1	13,9 kW (3Ø 400 V CA à 20 A) x 2
Sélection de la puissance 20 A 3Ø Circuit partagé*	s/o	13,9 kW (3Ø 400 V CA à 20 A) x 1 ou 6,9 kW (3Ø 400 V CA à 10 A) x 2
Sélection de la puissance 16 A 3Ø	11,1 kW (3Ø 400 V CA à 16 A) x 1	11,1 kW (3Ø 400 V CA à 16 A) x 2
Sélection de la puissance 16 A 3Ø Circuit partagé*	s/o	11,1 kW (3Ø 400 V CA à 16 A) x 1 ou 5,5 kW (3Ø 400 V CA à 8 A) x 1
Sélection de la puissance 12 A 3Ø	8,3 kW (3Ø 400 V CA à 12 A) x 1	8,3 kW (3Ø 400 V CA à 12 A) x 2

\*Le partage de circuit et/ou l'équilibrage des phases nécessite l'installation du kit de gestion de l'énergie inclus`

Remarque : des bornes de recharge équipées de prises à obturateurs peuvent être requises afin de se conformer à la réglementation locale en vigueur sur le lieu d'installation.

### Alimentation électrique monophasée (1Ø)

Puissance électrique (La puissance nominale dépend de la configuration de l'installation)	Un port	Deux ports
Circuit partagé 63 A 1Ø standard*	s/o	7,1 kW (1Ø 230 V CA à 31 A) x 2
32 A 1Ø standard	7,4 kW (1Ø 230 V CA à 32 A) x 1	7,4 kW (1Ø 230 V CA à 32 A) x 2
Circuit partagé 32 A 1Ø standard*	s/o	7,4 kW (1Ø 230 V CA à 32 A) x 1 ou 3,7 kW (1Ø 230 V CA à 16 A) x 2

## Fiche technique ChargePoint 6000 Series

Sélection de la puissance 25 A 1Ø	5,8 kW (1Ø 230 V CA à 25 A) x 1	5,8 kW (1Ø 230 V CA à 25 A) x 2
Sélection de la puissance 25 A 1Ø Circuit partagé*	s/o	5,8 kW (1Ø 230 V CA à 25 A) x 1 ou 2,8 kW (1Ø 230 V CA à 12 A) x 2
Sélection de la puissance 20 A 1Ø	4,6 kW (1Ø 230 V CA à 20 A) x 1	4,6 kW (1Ø 230 V CA à 20 A) x 2
Sélection de la puissance 20 A 1Ø Circuit partagé*	s/o	4,6 kW (1Ø 230 V CA à 20 A) x 1 ou 2,3 kW (1Ø 230 V CA à 10 A) x 2
Sélection de la puissance 16 A 1Ø	3,7 kW (1Ø 230 V CA à 16 A) x 1	3,7 kW (1Ø 230 V CA à 16 A) x 2
Sélection de la puissance 16 A 1Ø Circuit partagé*	s/o	3,7 kW (1Ø 230 V CA à 16 A) x 1 ou 1,8 kW (1Ø 230 V CA à 8 A) x 1
Sélection de la puissance 12 A 1Ø	2,8 kW (1Ø 230 V CA à 12 A) x 1	2,8 kW (1Ø 230 V CA à 12 A) x 2

\*Le partage de circuit et/ou l'équilibrage des phases nécessite l'installation du kit de gestion de l'énergie inclus

Remarque : des bornes de recharge équipées de prises à obturateurs peuvent être requises afin de se conformer à la réglementation locale en vigueur sur le lieu d'installation.

## Spécifications de la borne et interfaces fonctionnelles

Types de connecteurs	Prise CEI 62196-2 de type 2, câble intégré CEI 62196-2 de type 2 (Prise à obturateurs de type 2 disponible en France)
Nombre de points de recharge	Simple, double
Longueur de câble	5,5 m, 7 m
Gestion des câbles	Inclus avec les modèles à câble intégré
Affichage / interface utilisateur	Écran interactif en couleur de 203 mm avec vidéo, protection UV, commandes tactiles gestuelles et prise en charge multilingue  Option sans écran pour la recharge de flotte commerciale privée
Authentification et paiement	RFID : ISO 15693, ISO 14443, NEMA EVSE 1.2-2015 (interface UR)  Détection de proximité (NFC sur Apple et Android pour les pays pris en charge)  Utilisation à distance : appareil mobile et dans le véhicule (si pris en charge par le véhicule)  Carte de crédit sans contact (pour les pays pris en charge)
ISO 15118	Pris en charge par le matériel
Verrouillage du support	Oui
Compteur conforme à la directive MID	Oui

## Fonctions de gestion de la puissance

Partage de puissance	Oui
Partage du circuit	Oui
Gestion de la demande via OCPP	Oui
Précision de la mesure de la puissance	+/- 2 %
Intervalle de rapport/d'enregistrement de la puissance	15 minutes, à l'heure la plus proche

## Fonctions de connectivité

Réseau étendu	LTE catégorie 4 ; GSM de secours
Réseau local	Wifi 2,4 GHz et 5 GHz (norme 802.11 b/g/n/ac)
Protocole réseau	OCPP 2.0.1
Ethernet	Le matériel est compatible avec l'accessoire

## Capacités de sécurité et opérationnelles

Interrupteur différentiel	Inclus : 30 mA, détection de type A-SI jusqu'à 30 mA CA
Détection de courant de défaut CC	Électronique, CC $\geq$ 6 mA
Détection de débranchement	Oui
Normes de sécurité	<ul style="list-style-type: none"> <li>• CEI 61851-1 (éd. 3.0, 2017)</li> <li>• CEI 62955-1:2018</li> <li>• CEI 62368-1:2020</li> <li>• CEI 61439-7:2020</li> <li>• LVD 2014/35/UE</li> </ul>
Protection contre les surtensions de la borne	Protection contre les surtensions jusqu'à 4 kV (réf. : CEI 61000-4-5)
Informations sur les boîtiers de borne	IP56, IK10
Normes relatives à la compatibilité électromagnétique	<ul style="list-style-type: none"> <li>• EMC 2014/30/UE</li> <li>• RED 2014/53/EU</li> <li>• CEI 61851-21-2: 2018</li> </ul>
Température de stockage	-40 °C à 60 °C
Température de fonctionnement	-25 °C à 50 °C
Taux d'humidité de fonctionnement	Jusqu'à 85 % à +50 °C, sans condensation
Taux d'humidité hors fonctionnement	Jusqu'à 95 % à +50 °C, sans condensation
Classe mécanique	M2
Classe électrique	E2
Précision de mesure	Catégorie A

## Informations de commande

### Bornes

Les codes de commande ci-dessous correspondent à des configurations de produit spécifiques. D'autres options de produits sont disponibles sur demande. Contactez le service commercial de ChargePoint pour en savoir plus sur les configurations supplémentaires et les codes de commande.

Description		Code de commande
Modèle	Fixation sur pied, deux ports, câble de 5,5 m intégré de type 2, monophasé et triphasé 32 A	CP6321B-32A-L5.5
	Fixation sur pied, deux ports, prise de type 2, monophasé et triphasé 32 A	CP6121B-32A
	Fixation sur pied, deux ports, prise de type 2 à obturateurs, monophasé et triphasé 32 A (disponible en France)	CP6421B-32A
	Fixation murale, deux ports, câble de 5,5 m intégré de type 2, monophasé et triphasé 32 A	CP6323B-32A-L5.5
	Fixation murale, deux ports, prise de type 2, monophasé et triphasé 32 A	CP6123B-32A
	Fixation murale, deux ports, prise de type 2 à obturateurs, monophasé et triphasé 32 A (disponible en France)	CP6423B-32A
Divers	Kit de fixation en béton CP6000	CP6000-CMT

### Logiciels et services

Description	Code de commande
Abonnement Commercial ChargePoint	CPCLD-COMMERCIAL- <i>n</i> <sup>1</sup>
Abonnement Entreprise ChargePoint	CPCLD-ENTERPRISE- <i>n</i> <sup>1</sup>
ChargePoint Assure®	CP6000-ASSURE- <i>n</i> <sup>2</sup>
Activation et configuration de la borne	CPSUPPORT-ACTIVE
Validation du site par ChargePoint	CPSUPPORT-SITEVALID

<sup>1</sup>Remplacez *n* par le nombre d'années d'abonnement souhaité (de 1 à 5 ans).

<sup>2</sup>Remplacez *n* par le nombre d'années de couverture souhaité (de 1 à 5 ans).

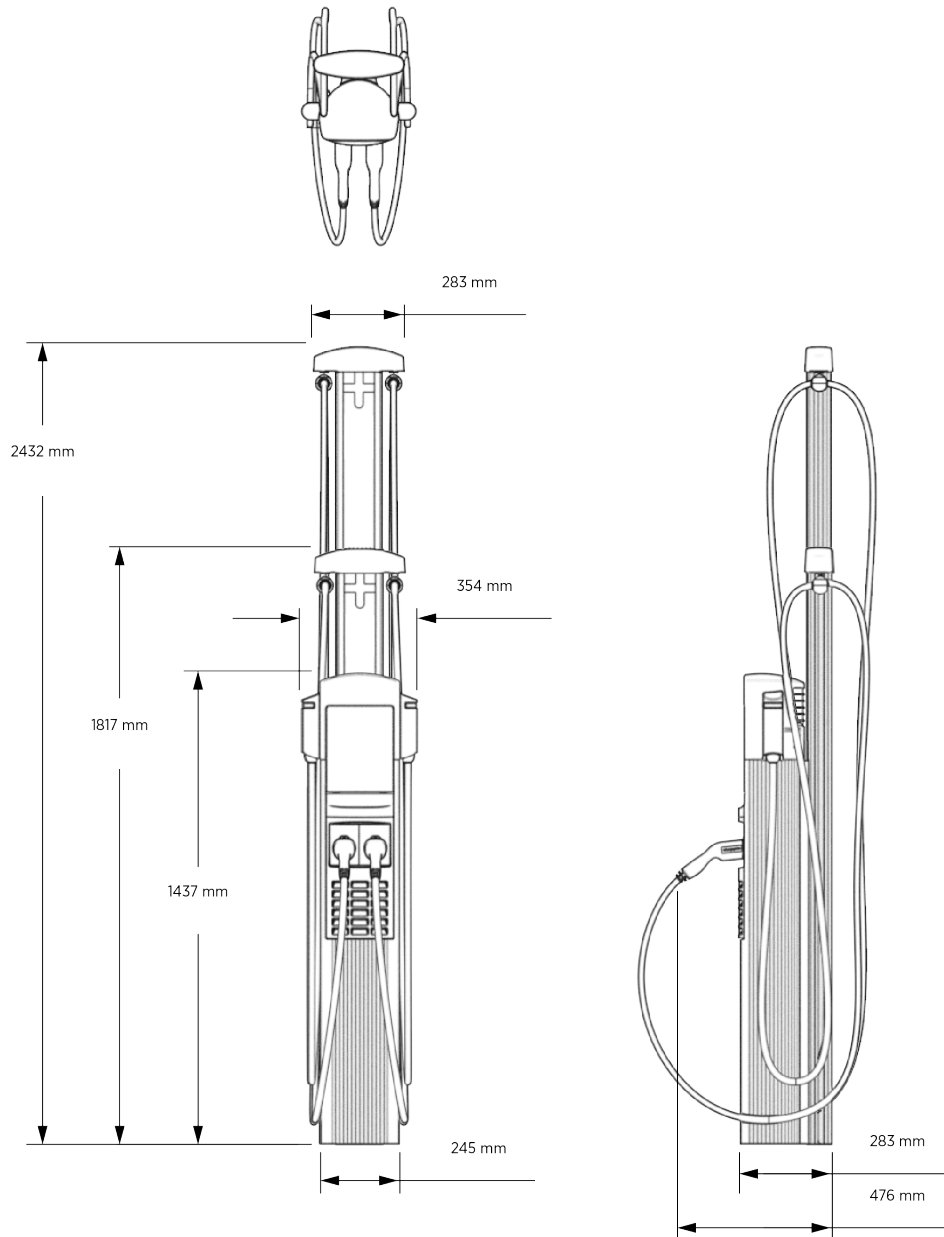
## Exemples de code de commande

Si vous commandez les éléments suivants...	...le code de la commande est
Fixation sur pied, deux ports, câble de 5,5 m de type 2, borne CP6000 Abonnement Commercial ChargePoint, abonnement de 3 ans Validation du site par ChargePoint 3 années de couverture Assure	CP6321B-32A-L5.5 CPCLD-COMMERCIAL-3 CPSUPPORT-SITEVALID CP6000-ASSURE-3
Fixation murale, deux ports, prise de type 2, borne CP6000 Abonnement Enterprise ChargePoint, abonnement de 5 ans Validation du site par ChargePoint 5 années de couverture Assure Activation et configuration de la borne par l'assistance ChargePoint	CP6123B-32A CPCLD-ENTERPRISE-5 CPSUPPORT-SITEVALID CP6000-ASSURE-5 CPSUPPORT-ACTIVE

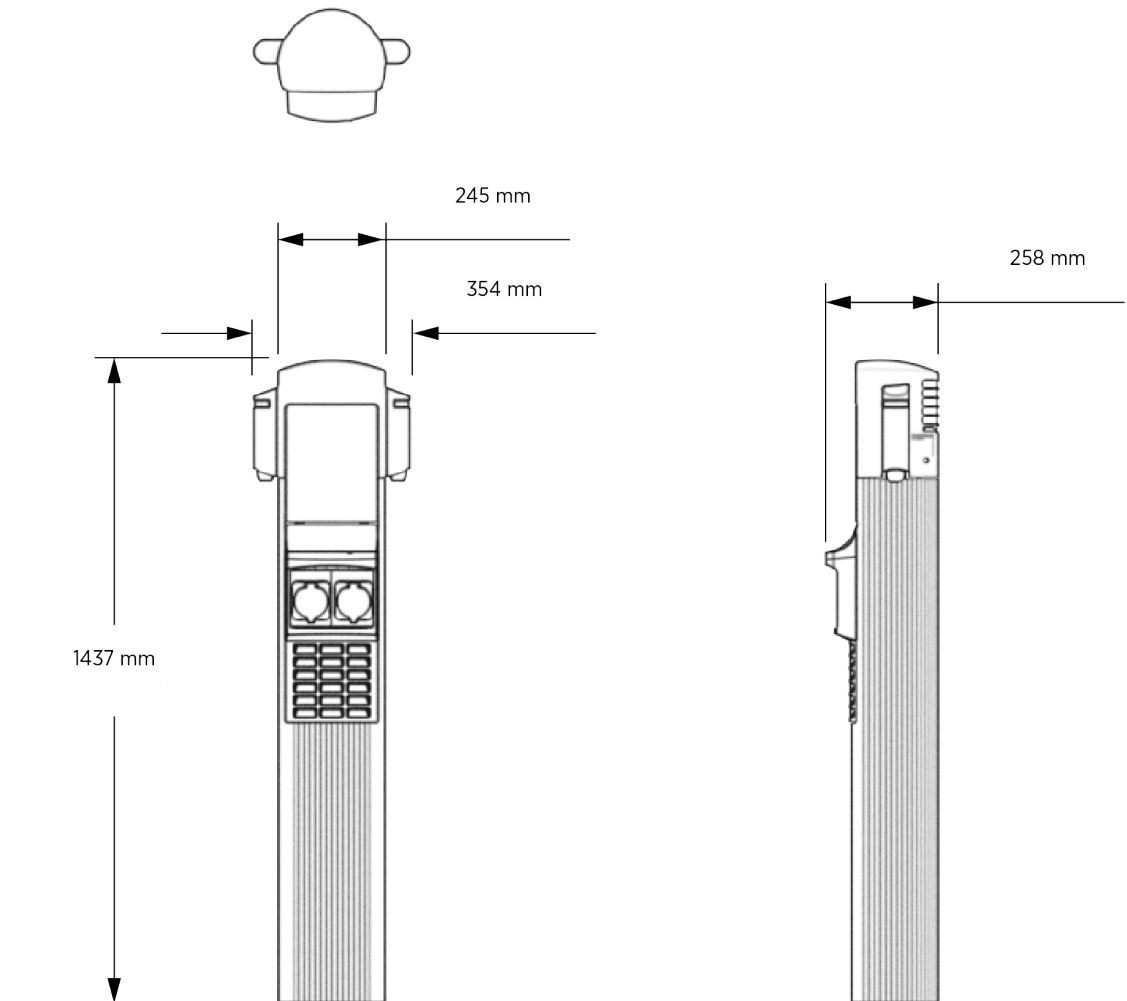


## Schémas architecturaux et cotes

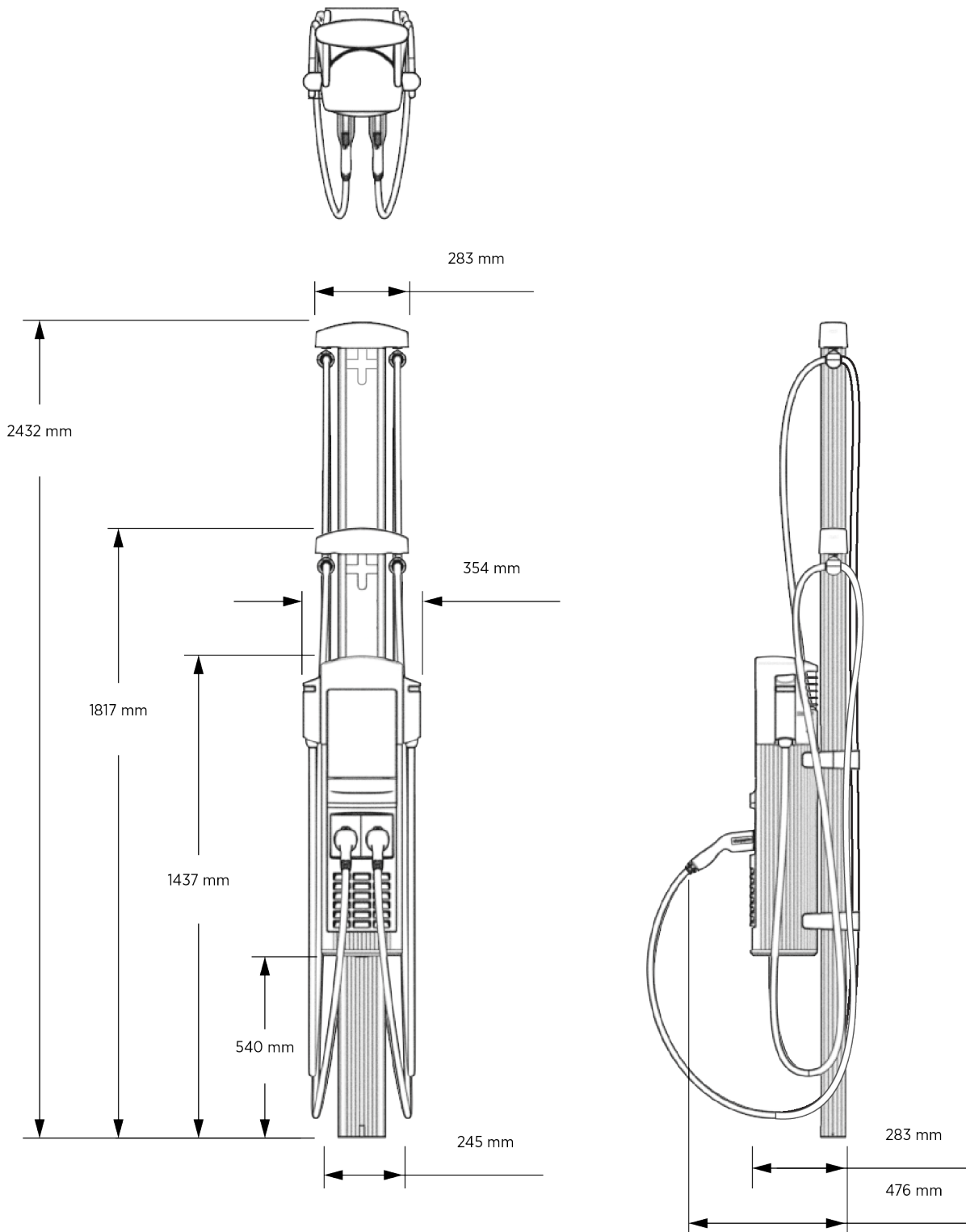
### Fixation sur pied, câble intégré



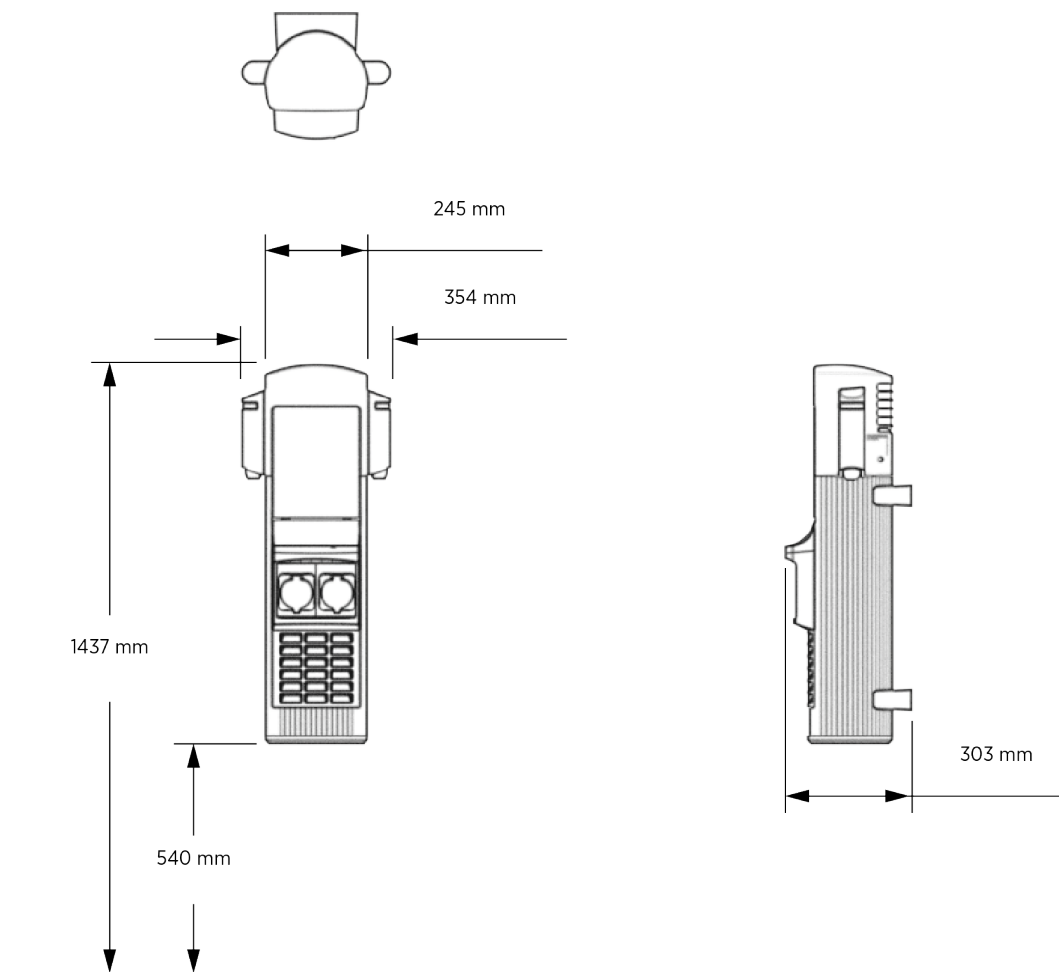
Fixation sur pied, prise



Fixation murale, câble intégré



Fixation murale, prise





Contactez-nous

Rendez-vous sur [chargepoint.com](https://chargepoint.com)

Envoyez un e-mail à

[sales.eu@chargepoint.com](mailto:sales.eu@chargepoint.com)

ChargePoint, Inc. (« ChargePoint ») se réserve le droit de modifier ses offres et les spécifications de ses produits à tout moment et sans préavis. ChargePoint décline toute responsabilité en cas d'erreurs typographiques ou graphiques, d'inexactitudes ou de lacunes susceptibles d'apparaître dans le présent document. Le présent document ne complète ou ne modifie pas les conditions générales d'achat de ChargePoint, y compris, mais sans s'y limiter, la garantie qui y est énoncée.

Copyright © 2023 ChargePoint, Inc. Tous droits réservés. CHARGEPOINT est une marque de commerce ou de service déposée aux États-Unis et un logo enregistré dans l'Union européenne de ChargePoint, Inc. ASSURE et CHARGEPOINT AS A SERVICE sont des marques déposées aux États-Unis de ChargePoint Inc. Tous les autres produits ou services mentionnés sont des marques de commerce, des marques de service, des marques déposées ou des marques de service déposées de leurs propriétaires respectifs. Janvier 2023.