

Formulaire d'approbation de construction

Alfen Eve

Informations relatives au client	
Nom du client	
Nom du contact client	
Téléphone du contact client	
E-mail du contact client	

Informations du site	
Rue et numéro	
Code postal	
Ville	
Pays	
Nombre de bornes de recharge à installer	
Début prévu des travaux de construction	
Date prévue d'installation et de mise en service	

Informations relatives au prestataire du site	
Type de prestataire	Désigné par ChargePoint []
	Désigné par le client []
Nom de la société du prestataire	
Nom du responsable de site du prestataire	
Téléphone du responsable de site du prestataire	
E-mail du responsable de site du prestataire	

Informations sur l'installateur	
Type d'installateur	Recommandé par ChargePoint []
	Recommandé par le client []
Nom de la société d'installation	
Nom du contact de l'installateur	
Téléphone du contact de l'installateur	
E-mail du contact de l'installateur	

1 Emplacement d'installation	
a. Extérieur	
b. Intérieur	
c. Sous terre	
La borne sera-t-elle exposée à des facteurs environnementaux exceptionnels ? *	
*c.-à-d. poussière, humidité élevée, sel marin, neige, substances corrosives	

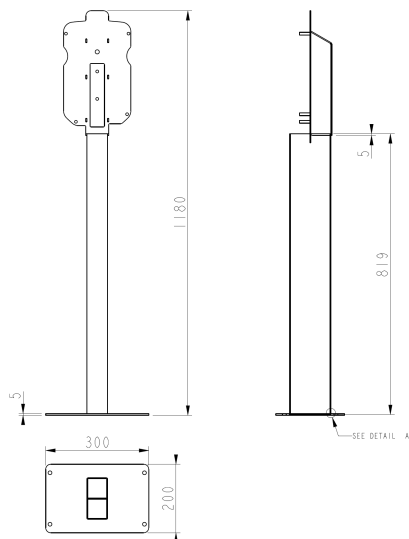
2 Connectivité au réseau			
Valider la disponibilité du réseau mobile et de l'opérateur *			
*La 2G ne s'applique qu'aux versions antérieures des bornes Alfen.			
*Le signal RSSP du réseau 4G doit être supérieur à -90 dB. Un minimum de -85 dB est recommandé pour une bonne connectivité et un fonctionnement fluide.			
** Le cas échéant			
Nom de l'opérateur	4G (dBi)	3G** (dBi)	2G** (dBi)
1.			
2.			
3.			
Un répéteur de signal est-il nécessaire ? *			
*L'installation de répéteurs de signal est recommandée pour les zones disposant d'une mauvaise connectivité cellulaire.			
Pour le Royaume-Uni, des appareils facilement disponibles sur le marché peuvent être installés. Pour les pays de l'UE/d'Europe continentale, un répéteur doit être demandé par l'intermédiaire de l'opérateur mobile local.			
*Les valeurs du tableau sont-elles en dehors d'une plage acceptable ?			

3 Exigences relatives à l'emplacement			
Tous les dégagements minimaux sont-ils disponibles pour l'installation et le fonctionnement (espace et facilité d'entretien) ?			
Les bornes sont-elles montées sur poteau ou au mur ?			
Type de montage	Prise unique (QTÉ)	Prise double (QTÉ)	Hauteur d'installation (mm)
Installation murale			
Installation sur poteau			

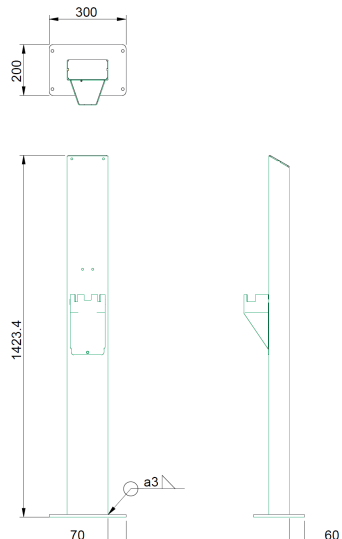
3 Exigences relatives à l'emplacement

Les exigences en matière de hauteur sont-elles respectées ? *
 *La hauteur des bornes installées sur un poteau doit être inférieure à 1 430 mm

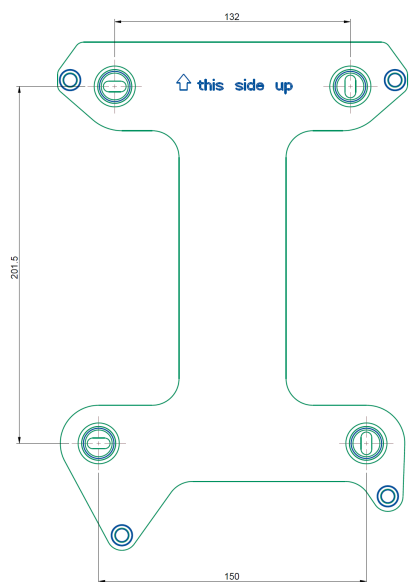
Un seul poteau



Deux poteaux (identiques)



Installation murale



Connecteur simple

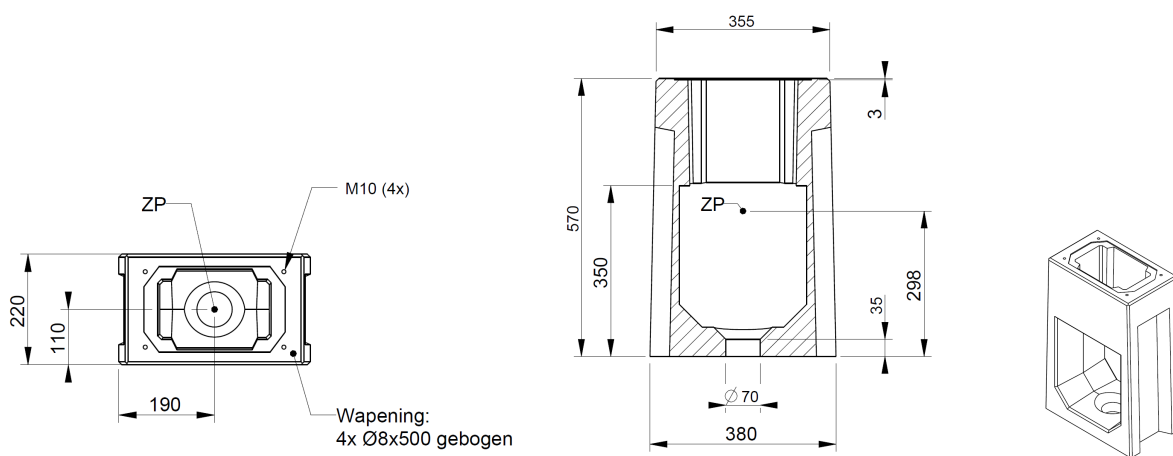
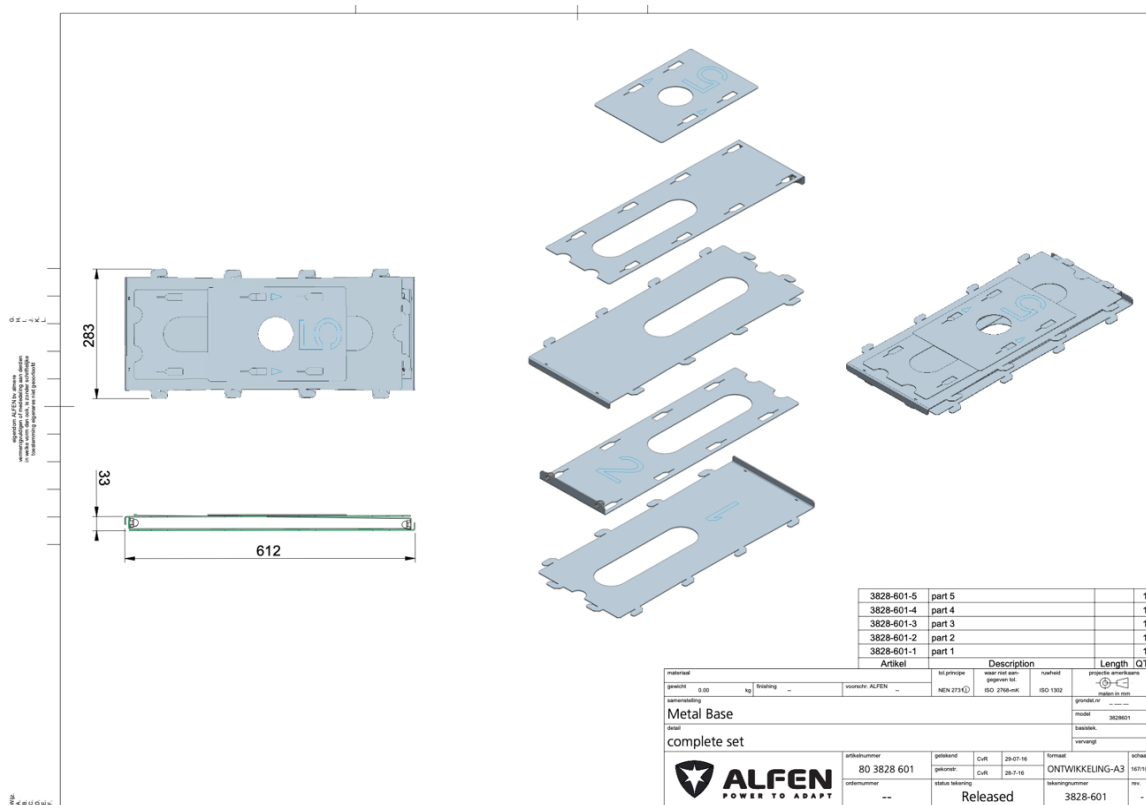
Connecteur double

- La hauteur d'installation recommandée est comprise entre 700 et 1 200 mm du sol jusqu'à la partie inférieure du boîtier.
- L'écart entre les trous de perçage doit être de 123,8 mm (côté supérieur), 39,6 mm (côté inférieur) et 434,3 mm (à la verticale).

4 Installation physique

La fondation préfabriquée d'Alfen a-t-elle été utilisée ?

- a. Métal []
 b. Béton []



Dimensions de la dalle (longueur x largeur x profondeur) : 380 x 220 x 570 mm

5	Connexion au réseau	
	<p>Quelle est l'alimentation disponible sur site pour les bornes de recharge ? *</p> <p>*Les bornes à un port sont calibrées à un courant d'entrée de 16 - 32 A à 400 V (triphases). Les bornes à deux ports sont calibrées à un courant d'entrée de 32 A ou 2 x 32 A à 400 V (triphases). Deux circuits d'alimentation CA indépendants sont nécessaires.</p>	<p>[] kVA</p>
	Quel type de système de réseau est disponible ?	
	TN-S	
	TN-C	
	TN-CS	
	<p>TT</p> <p>*Système TT : une électrode de terre auto-installée, une résistance de dispersion de terre inférieure à 100 ohms est requise.</p>	
	<p>IT</p> <p>*Système IT : tous les véhicules ne prennent pas en charge le système IT. Dans ce cas, ou avec une charge triphasée, un transformateur d'isolation est nécessaire. La mise à la terre est connectée à une référence partagée (terre commune) avec d'autres pièces métalliques.</p>	
	Une mise à niveau de la connexion au réseau sera-t-elle nécessaire ?	
	Un nouveau panneau de distribution électrique sera-t-il nécessaire ?	
	Des fonctionnalités de gestion de l'énergie seront-elles nécessaires ?	
	a. Limitation de puissance	
	b. Partage de puissance	
	<p>La fonction de gestion de l'énergie dynamique d'Alfen sera-t-elle nécessaire ?</p> <p>*La connexion de l'appareil de mesure Smart est uniquement destinée à une installation à domicile. Si la fonction de gestion de l'énergie dynamique est requise, spécifiez le fabricant ainsi que le modèle de l'appareil de mesure Smart qui sera connecté à la borne de recharge.</p>	
	Fabricant de l'appareil de mesure Smart	
	Modèle de l'appareil de mesure Smart	

6 Guide d'installation d'alimentation CA				
Le manuel d'installation Alfén a-t-il été suivi lors de la conception de l'installation d'alimentation électrique ?				
L'installation est-elle conforme à la norme ZE Ready ?*				
*Si la conformité EV/ZE Ready est requise, utilisez uniquement des RCCB de type A+ (haute immunité) ou de type B.				
Pour la borne à prise double, un câble d'entrée CA simple ou double est-il fourni ?			Simple []	
			Double []	
Quelle est la taille des fils des câbles d'alimentation CA fournis aux bornes ?				
Type de borne	Câble d'alimentation simple (mm ²)	QTÉ	Câble d'alimentation double (mm ²)	QTÉ
Simple				
Double				
Longueur de câble nécessaire pour la connexion de la borne :				
*Pour les bornes installées sur un poteau, une longueur de câble d'au moins 1 200 mm doit être disponible de la dalle de béton jusqu'à la borne.				
Pour les bornes installées au mur, une longueur de câble supplémentaire d'au moins 300 mm doit être disponible à partir de la hauteur d'installation de la borne.				
Borne à prise double	Plage de serrage de presse-étoupe	Épaisseur de câble de 14 - 25,5 mm		
	Taille maximale des câbles d'entrée CA	<ul style="list-style-type: none"> • 16 mm² par câble : câble solide (VD) • Maximum 6 mm² par câble : câble multibrins (VDS) avec embouts 		
	Taille minimale des câbles d'entrée CA	<ul style="list-style-type: none"> • Borne 16 A : 4 mm² • Borne 32 A : 6 mm² 		
Borne à un port	Plage de serrage de presse-étoupe	Plage de serrage pour câble de 14 - 25,5 mm d'épaisseur		
	Taille maximale des câbles d'entrée CA	<ul style="list-style-type: none"> • 10 mm² par câble : câble solide (VD) • Maximum 6 mm² par câble : câble multibrins (VDS) avec embouts 		
	Taille minimale des câbles d'entrée CA	<ul style="list-style-type: none"> • Borne 16 A : 4 mm² • Borne 32 A : 6 mm² 		

6 Guide d'installation d'alimentation CA					
	Avec disjoncteurs			Avec fusibles (gG)	Équilibrage de charge
Protection contre les courts-circuits	Alimentation simple, monophasée	16 A	1 x 40 A maximum, 1P, courbe B ou C	1 x 35 A maximum	Facultatives
		32 A			Requises
	Alimentation double, monophasée	16 A	2 x 20 A maximum, 1P, courbe B ou C	2 x 20 A maximum	Facultatives
		32 A	2 x 40 A maximum, 1P, courbe B ou C	2 x 35 A maximum	
	Alimentation simple, triphasée	16 A	1 x 40 A maximum, 3P, courbe B ou C	3 x 35 A maximum	Facultatives
		32 A			Requises
Alimentation double, triphasée	16 A	2 x 20 A maximum, 3P, courbe B ou C	6 x 20 A maximum	Facultatives	
	32 A	2 x 40 A maximum, 3P, courbe B ou C	6 x 35 A maximum		
Si vous avez opté pour une capacité inférieure ou égale à 16 A (charge de 3,7 kW ou 11 kW), 20 A au lieu de 40 A suffisent.					
Protection contre le courant résiduel	Disjoncteur différentiel (RCCB) : minimum 100 mA (S) Sélectif, 4P, A véhicule électrique ou B				
<p>La trajectoire du câble entre la borne de distribution principale et la borne Alfen Eve doit être protégée contre les courts-circuits et les surintensités par :</p> <ul style="list-style-type: none"> • Disjoncteurs de courbe B ou C (ou conformément aux normes et réglementations locales). • Fusibles de type gG (ou conformément aux normes et réglementations locales). 					

7 Documentation/Images d'installation	
Photo des emplacements d'installation des bornes (murs ou socles en béton, boulons d'ancrage et embouts de conduit *) *Pour toutes les bornes applicables	
Photo du câble d'alimentation CA et du raccordement des câbles (le cas échéant *) *Pour tous les raccordements de câble applicables	
Photo de la zone disponible autour des bornes de recharge (pour les dégagements de service)	
Photo des potelets/butées de roue installés (le cas échéant)	
Photo du panneau de distribution (avant ouvert) avec disjoncteurs visibles	
Photo du panneau de distribution (externe)	

Avis de non-responsabilité

ChargePoint n'est pas responsable de la vérification de ces informations et le créateur du protocole reste responsable de ces informations.

ChargePoint n'accepte aucune responsabilité permanente concernant la conception électrique et les spécificités de l'installation.



chargepoint.com/support

75-001520-05 r1