

CP6000 ChargePoint Series

Borne de recharge en réseau

Guide d'installation



CONSIGNES DE SÉCURITÉ IMPORTANTES

CONSERVEZ CES INSTRUCTIONS

AVERTISSEMENT :

1. **Lisez et suivez tous les avertissements et toutes les instructions avant d'installer et d'utiliser la borne de recharge ChargePoint®.** Installez et utilisez uniquement comme indiqué. Tout manquement à cette instruction peut entraîner la mort, des blessures ou des dommages matériels, et annule la garantie limitée.
2. **Faites intervenir uniquement des professionnels agréés pour installer votre borne de recharge ChargePoint et respectez l'ensemble des codes et des normes de construction nationaux et locaux.** Avant d'installer la borne de recharge ChargePoint, veuillez consulter un prestataire agréé, tel qu'un électricien professionnel, et faites appel à un spécialiste de montage formé afin de vous conformer aux normes et codes de construction d'électricité locaux, aux conditions climatiques, aux normes de sécurité et à l'ensemble des codes et règlements applicables. Vérifiez que la borne de charge est correctement installée avant de l'utiliser.
3. **Mettez toujours la borne de recharge ChargePoint à la terre.** Si la borne de recharge n'est pas raccordée à la terre, cela peut entraîner des risques d'électrocution ou d'incendie. La borne de recharge doit être connectée à un réseau de fils métalliques permanent et mis à la terre. Il est également possible d'utiliser un conducteur de mise à la terre en association avec des conducteurs de circuit et de le connecter à la borne ou au cordon de mise à la terre sur l'équipement de recharge du véhicule électrique (EVSE). Les connexions à l'EVSE doivent se conformer à l'ensemble des codes et règlements applicables.
4. **Installez la borne de recharge ChargePoint sur une dalle en béton en suivant une méthode approuvée par ChargePoint.** L'installation de la borne de recharge sur une surface qui ne peut pas supporter son poids peut entraîner la mort, des blessures corporelles ou des dommages matériels. Vérifiez que l'installation de la borne de recharge est correcte avant de l'utiliser.
5. **Cette borne de recharge n'est pas adaptée à une utilisation dans des zones dangereuses de classe 1, comme à proximité de vapeurs ou de gaz inflammables, explosifs ou combustibles.**
6. **Surveillez les enfants à proximité de cet appareil.**
7. **Ne mettez pas vos doigts dans le connecteur pour véhicule électrique.**
8. **N'utilisez pas cet appareil si un câble est effiloché, présente une isolation cassée ou tout autre signe de détérioration.**
9. **Ne pas utiliser cet appareil si le boîtier ou le connecteur pour véhicule électrique est cassé, fissuré, ouvert, ou présente d'autres signes de détérioration.**
10. **Utilisez uniquement des fils conducteurs en cuivre conçus pour des températures de 90 ° C.**





IMPORTANT : En aucun cas le respect des informations contenues dans un manuel ChargePoint tel que celui-ci ne dispense l'utilisateur de ses responsabilités concernant la conformité avec tous les codes et normes de sécurité applicables. Ce document décrit des procédures homologuées. S'il n'est pas possible d'effectuer les procédures comme indiqué, contactez ChargePoint.
ChargePoint n'est pas responsable des dommages pouvant résulter d'installations ou de procédures qui ne sont pas décrites dans ce document ou du non-respect des recommandations de ChargePoint.

Mise au rebut du produit

Pour se conformer à la Directive 2012/19/UE du Parlement européen et du Conseil du 4 juillet 2012 relative aux déchets d'équipements électriques et électroniques (DEEE), les dispositifs portant ce symbole ne peuvent pas être mis au rebut dans le cadre de déchets domestiques non triés au sein de l'Union européenne. Renseignez-vous auprès des autorités locales pour plus d'informations sur leur mise au rebut correcte. Les matériaux recyclables du produit sont identifiés.



Précision du document

L'exactitude et l'exhaustivité des spécifications et autres informations contenues dans ce document ont été vérifiées au moment de sa publication. Cependant, les informations de ce document peuvent être modifiées à tout moment et sans préavis en raison des améliorations du produit en cours. Pour obtenir les informations les plus récentes, consultez notre documentation en ligne à l'adresse chargepoint.com/eu/guides.

Droit d'auteur et marques commerciales

©2013-2023 ChargePoint, Inc. Tous droits réservés. Ce document est protégé par la Loi sur les droits d'auteur des États-Unis et d'autres pays. Il ne peut être modifié, reproduit ou distribué sans l'accord préalable, express et écrit de ChargePoint, Inc. CHARGEPOINT est une marque déposée aux États-Unis, au Royaume-Uni et dans l'Union européenne ainsi qu'une marque de service de ChargePoint, Inc. et ne peut pas être utilisée sans l'accord préalable écrit de ChargePoint.

Symboles

Ce guide et ce produit utilisent les symboles suivants :



DANGER : Risque d'électrocution



AVERTISSEMENT : Risque de blessures corporelles ou de mort



ATTENTION : Risque de dommages matériels



IMPORTANT : Étape cruciale pour la réussite de l'installation



Lire le manuel pour obtenir des instructions



Mise à la terre/terre de protection

Illustrations utilisées dans ce document

Les illustrations utilisées dans ce document sont fournies à des fins de démonstration seulement et peuvent ne pas être une représentation exacte du produit. Cependant, sauf indication contraire, les instructions sous-jacentes sont exactes pour le produit.

Contenu

CONSIGNES DE SÉCURITÉ IMPORTANTES	ii
1 Introduction	1
Accès à la documentation complète	2
Gestion de l'énergie	2
Exigences relatives au site	2
Outils et matériaux à prévoir	3
Inspection du contenu des boîtes	4
2 Installer une fixation sur pied	5
Préparation du pied pour l'installation	5
Installation pour fixation sur pied	7
Installation du boîtier	12
Installation alternative : conduit à montage latéral	16
Installation du KGC (facultatif)	18
3 Installer une fixation murale	25
Montage des supports	25
Installation du KGC (facultatif)	28
Préparation du boîtier	33
Installation du boîtier	36
Installation du conduit	39
4 Branchement du câblage - Royaume-Uni et Europe	41
Configurer le partage de câble (circuit)	43
Installation de la plaque d'alimentation	47
Connexion des câbles	48
Schémas de câblage	53
Circuit double triphasé 400/230 VCA, port double	54
Circuit simple triphasé 400/230 VCA, port double	55
Circuit simple triphasé 400/230 VCA, port simple	56
Vérification des tensions	57

5 Assemblage de la borne	59
Connexion de la partie supérieure	59
Installation des serre-câbles	65
6 Terminer la configuration de la borne	69
Mise sous tension	69
Étapes suivantes	69
Assistant d'installation et portail de localisation	70
Application ChargePoint Service Pro	72
Démarrage d'une session de recharge	72
Remplissez la liste de contrôle	73

Introduction 1

La borne ChargePoint CP6000 est une borne de recharge polyvalente pour les propriétaires de biens immobiliers, les entreprises et les municipalités. La borne de recharge CP6000 peut être fixée sur un pied ou sur un mur.

Les bornes de recharge CP6000 sont des équipements alimentés en courant alternatif (CA). Une fois installées et activées, les bornes sont connectées au réseau CA.

Remarque : Les bornes de recharge CP6000 ne disposent pas de fonctions de ventilation.

IMPORTANT : Vous devez être un électricien professionnel et suivre une formation en ligne pour devenir un installateur agréé ChargePoint. Si vous ne suivez pas la formation, vous ne pourrez pas accéder au réseau ChargePoint pour terminer l'installation.



Trouvez une formation en ligne à l'adresse : chargepoint.com/eu/installers

Si la borne de recharge n'est pas installée par un installateur agréé ChargePoint en suivant une méthode homologuée par ChargePoint, elle n'est pas prise en charge par la garantie et ChargePoint ne peut être tenu pour responsable de tout dysfonctionnement.

Les bornes de recharge CP6000 peuvent être installées avec un seul câble alimentant les deux ports (partage de circuit) ou avec des câbles doubles, un pour chaque port.



ATTENTION : En raison des exigences de protection contre les surintensités, un seul câble alimentant deux ports n'est pas conforme aux réglementations locales sur tous les marchés. Vérifiez les réglementations et les règles locales sur le lieu d'installation pour garantir la conformité et un fonctionnement sûr.

Les bornes de recharge CP6000 sont disponibles en plusieurs configurations. Les images utilisées dans ce guide peuvent ne pas correspondre exactement à votre borne. Cependant, les étapes d'installation sont les mêmes, sauf indication contraire.

Accès à la documentation complète

Accédez aux documents ChargePoint à l'adresse chargepoint.com/eu/guides.

Document	Table des matières	Principaux publics concernés
Fiche technique	Spécifications complètes de la borne	Concepteur de site, installateur et propriétaire de la borne
Guide de conception de site	Directives civiles, mécaniques et électriques pour définir et construire le site	Concepteur de site ou ingénieur en charge du projet
Guide de modèle de montage en béton	Instructions pour intégrer le modèle de la borne de recharge dans un socle en béton avec des boulons d'ancrage et le positionnement du conduit	Prestataire de construction sur site
Guide d'installation	Ancrage, câblage et mise sous tension	Installateur
Guide de fonctionnement et de maintenance	Fonctionnement et maintenance préventive	Propriétaire de la borne, responsable de l'installation et technicien
Guide d'entretien	Procédures de remplacement des composants	Technicien d'entretien
Déclaration de conformité	Déclaration de conformité aux directives	Acheteurs et public

Gestion de l'énergie

Grâce à la technologie de gestion de l'énergie ChargePoint, les sites peuvent installer plus de bornes que ne le permettrait le service électrique disponible. Une charge cumulée maximale est définie pour un groupe de bornes de recharge. Les services ChargePoint basés sur le Cloud gèrent la puissance de sortie individuelle de chaque borne (ou port) pour garantir que la charge maximale n'est jamais dépassée.

Une borne de recharge CP6000 fournit jusqu'à 32 A de courant de sortie à chaque point de recharge.

Exigences relatives au site

Assurez-vous que les câblages, la protection du circuit et les mesures appropriés sont en place sur le site d'installation en consultant le Guide de conception du site et la Fiche technique, ainsi que les schémas de câblage et les exigences de mise à la terre dans le chapitre « Connexion des câbles ».



IMPORTANT : Assurez-vous que l'installation est conforme à l'ensemble des codes et règlements applicables.

Outils et matériaux à prévoir

Pour installer des bornes de recharge CP6000, vous avez besoin des outils suivants :



Clé extrémité Torx T25
Clé en L incluse, combinée avec une clé hexagonale de 4 mm



Clé hexagonale à bille de 4 mm
Clé en L incluse, combinée avec une clé Torx T25



Mini-clé à cliquet



Tournevis Torx (T25)



Clé dynamométrique réglable
taille d'écrou 4 mm et 24 mm



Tournevis dynamométrique Pozidriv
(capable de contrôler le couple)



Pince à dénuder



Niveau



Multimètre
(voltmètre de type solénoïde de préférence)



Pince coupante diagonale



Outil à bille KGC (inclus)



Tournevis Phillips n° 3



Perceuse et taraud pour la fixation murale
(bornes murales uniquement)



Douille de 10 mm



Tournevis plat
(capable de contrôler le couple)



Gants de protection anti-coupures

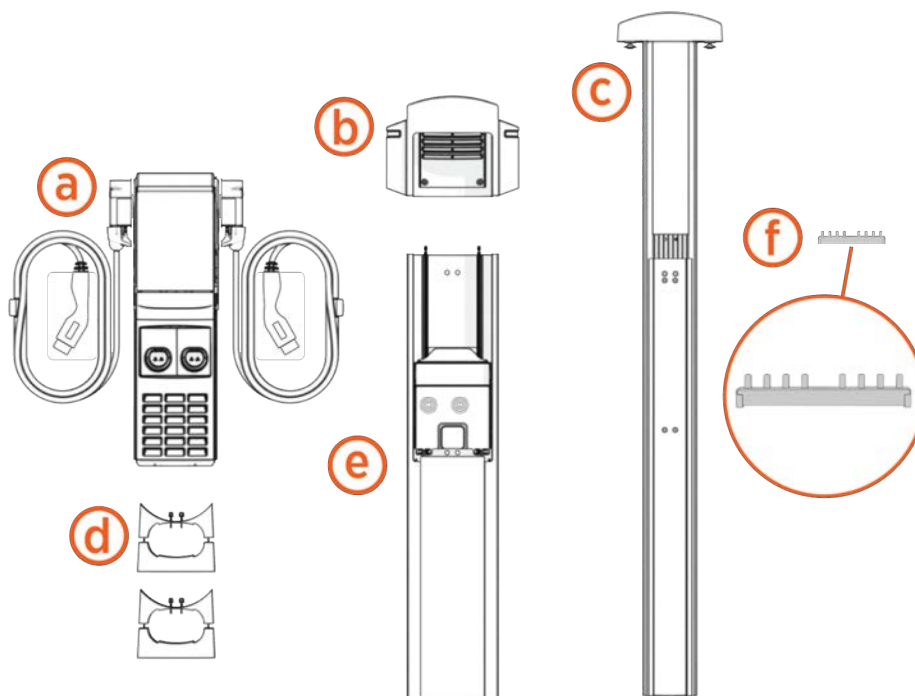
Le matériel requis pour la fixation murale varie en fonction des surfaces :

- Chevilles de maçonnerie avec force d'extraction d'au moins 318 kg.
- Matériel de fixation adapté à la surface de montage. Par exemple, utilisez des tire-fonds de 10 x 75 mm pour fixer la borne sur un mur en bois.

Inspection du contenu des boîtes

La borne CP6000 est livrée dans plusieurs boîtes. Vérifiez que toutes les pièces suivantes sont en place avant de commencer le travail.

- a. Partie supérieure
- b. Capuchon supérieur
- c. Kit de gestion des câbles (KGC) ; (uniquement les bornes avec des câbles attachés)
- d. Kit de support pour fixation murale (bornes murales)
- e. Boîtier pour montage sur pied ou sur mur
- f. Kit de cavalier de partage de circuit



IMPORTANT :

Toutes les bornes de recharge CP6000 incluent des cavaliers de gestion de la puissance pour le partage de circuit L1 - L2. Si un seul circuit d'alimentation triphasé alimente une borne à deux ports, installez le cavalier L1 - L2. Cela permet une rotation de phase locale entre les deux points de recharge pour répartir et équilibrer les charges entre les phases d'alimentation.

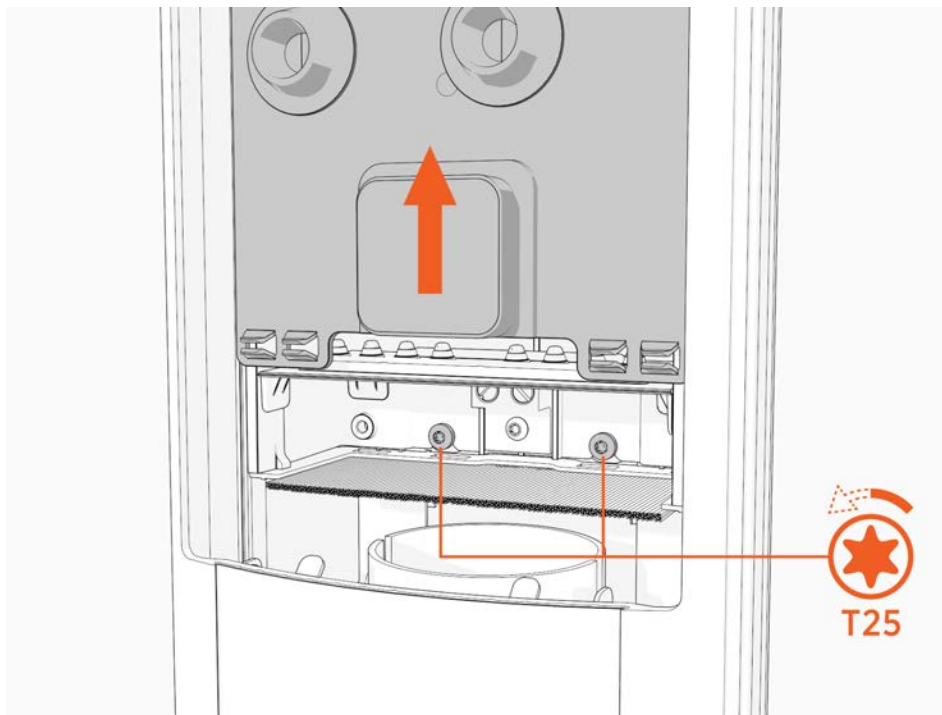


Si un seul circuit d'alimentation alimente une borne à deux ports, vous DEVEZ installer des cavaliers de gestion de l'énergie pour que les deux ports fonctionnent correctement. Contactez l'assistance ChargePoint pour commander des cavaliers de gestion d'énergie si nécessaire.

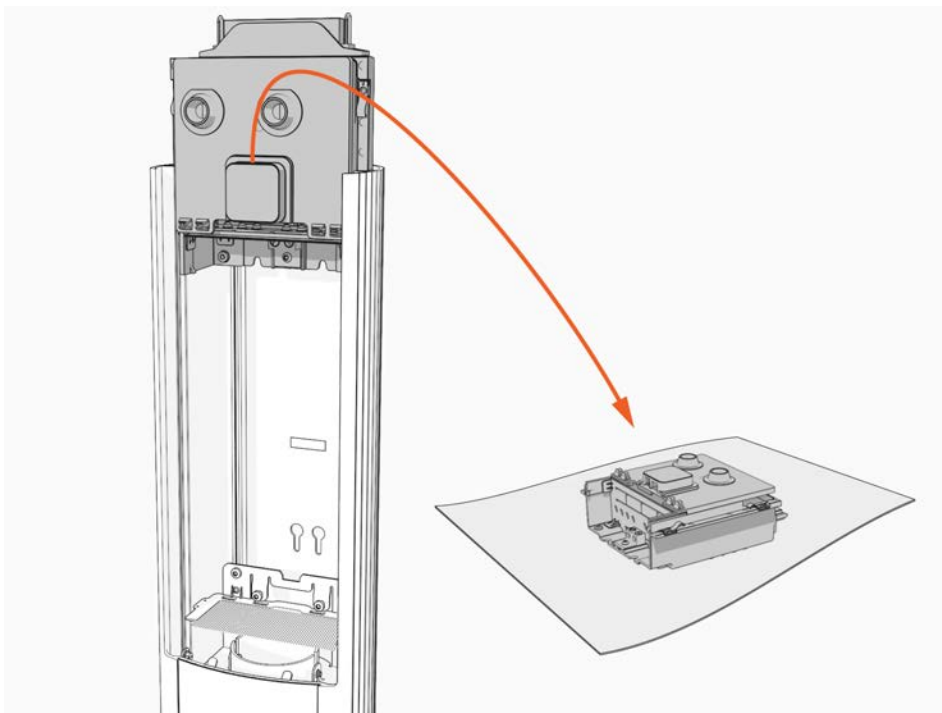
Installer une fixation sur pied 2

Préparation du pied pour l'installation

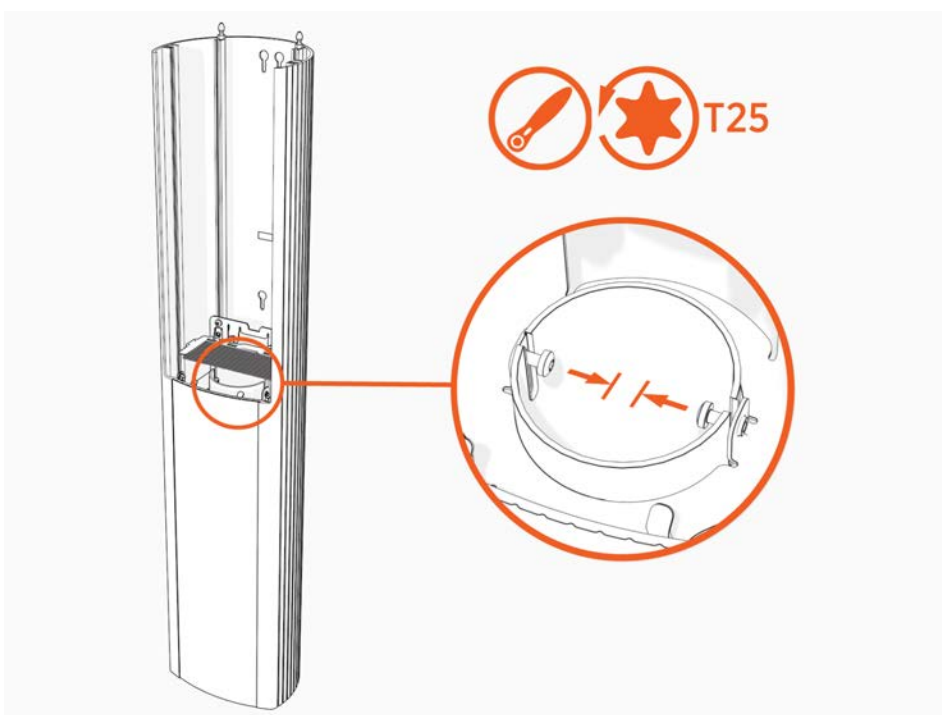
1. Soulevez le couvercle de la plaque d'alimentation. Desserrez, sans les retirer, les deux vis.



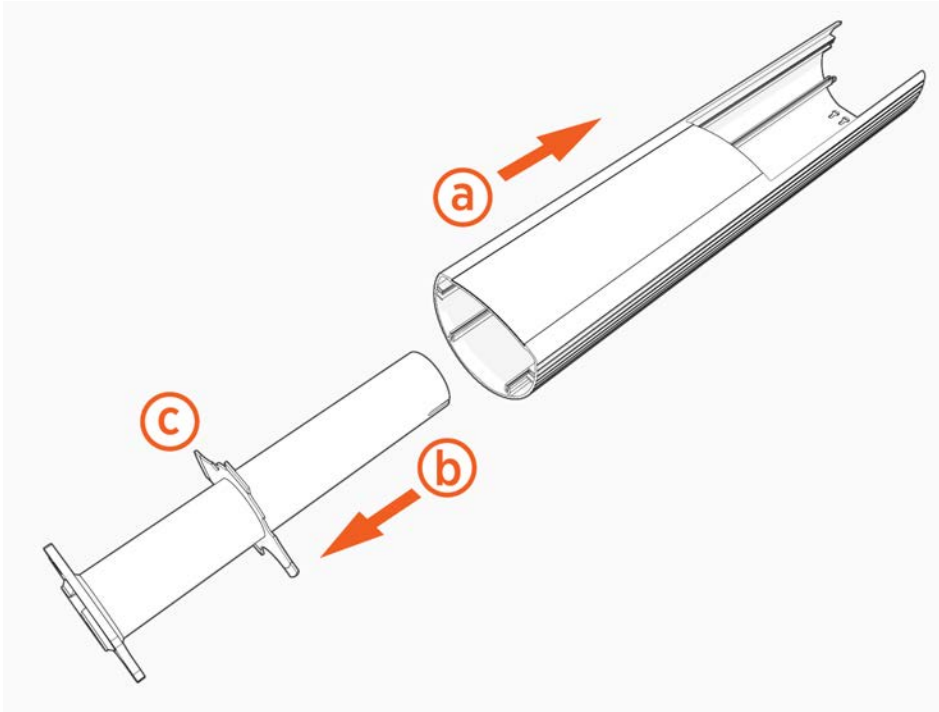
2. Retirez la plaque d'alimentation et posez-la délicatement sur une surface rembourrée.



3. Utilisez la clé en L ou la mini clé à cliquet pour desserrer les deux vis, sans les retirer.



4. Retirez le boîtier (a) du pied (b). Maintenez la cale d'espacement en caoutchouc (c) en place.

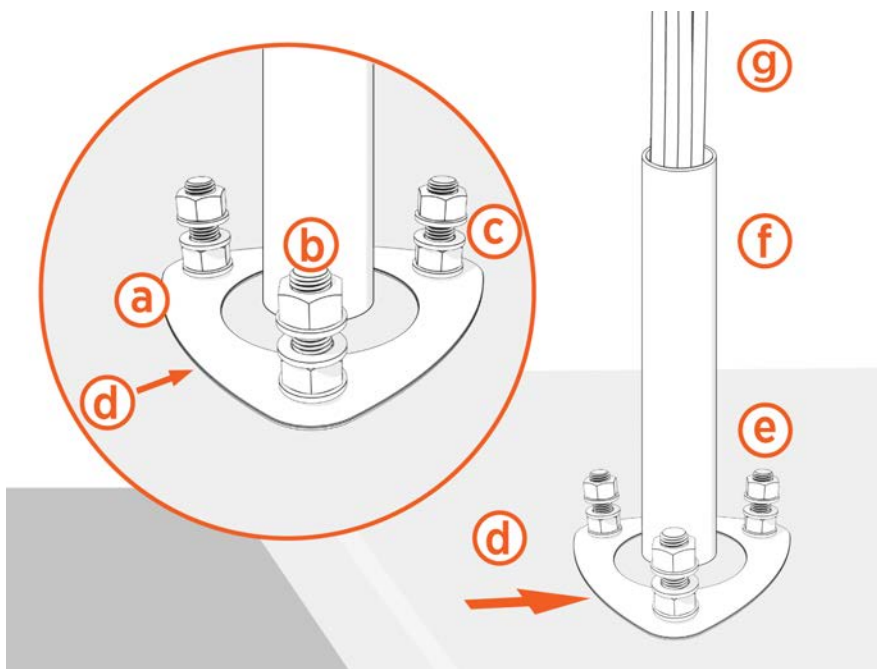


Installation pour fixation sur pied

1. Confirmez que l'emplacement a été préparé conformément au Guide de conception du site et au Gabarit de montage sur béton en consultant le site chargepoint.com/eu/guides.

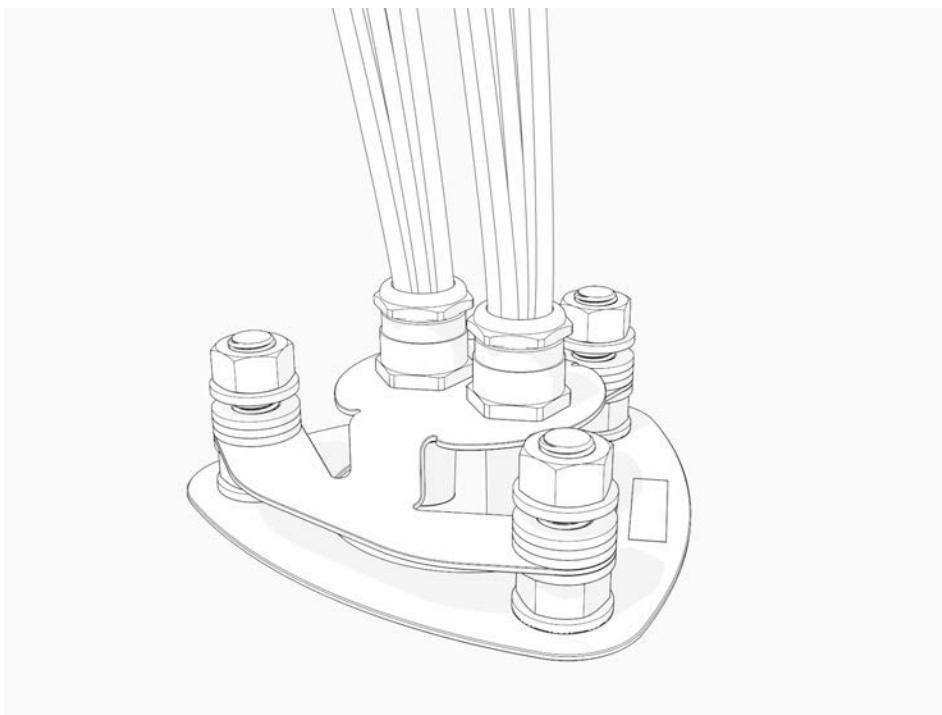
2. Vous devriez voir les éléments suivants :

- a. Gabarit de montage sur béton
- b. Trois boulons dans le béton
- c. Deux écrous et trois rondelles sur chaque boulon
- d. Avant du gabarit
- e. Boulons dépassant de 60 mm (2 1/3 po) à 100 mm (4 po)
- f. Embout de conduit mesurant de 152 mm (6 po) à 590 mm (2 pi)
- g. Environ 1,5 m (5 pi) de câblage de service
- h. Capot adaptateur pour CP4000 (uniquement en cas de remplacement d'une borne CP4000)

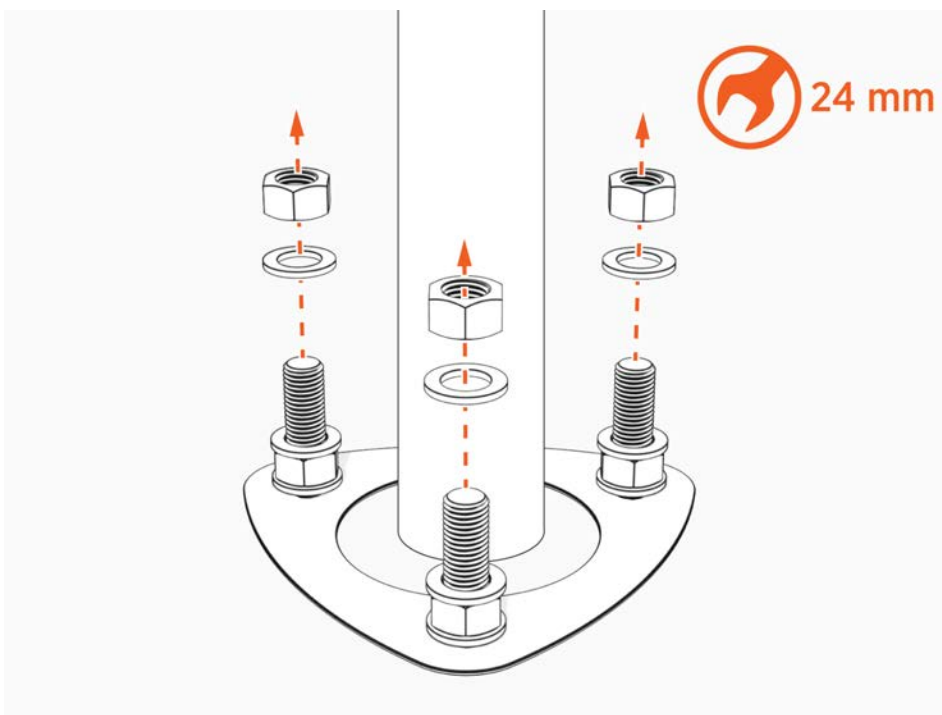


3. Royaume-Uni uniquement : si vous installez la borne avec un câble blindé, suivez les instructions et les meilleures pratiques du fabricant du presse-étoupe pour raccorder le câble SWA au presse-étoupe.

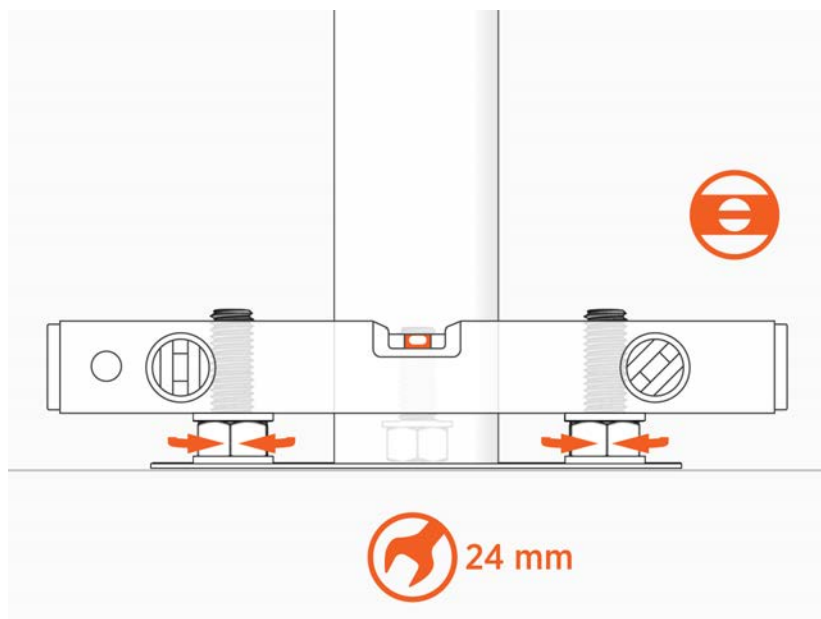
Si vous n'utilisez pas de câble blindé, passez à l'étape 4.



4. Retirez les écrous et les rondelles supérieur(e)s.



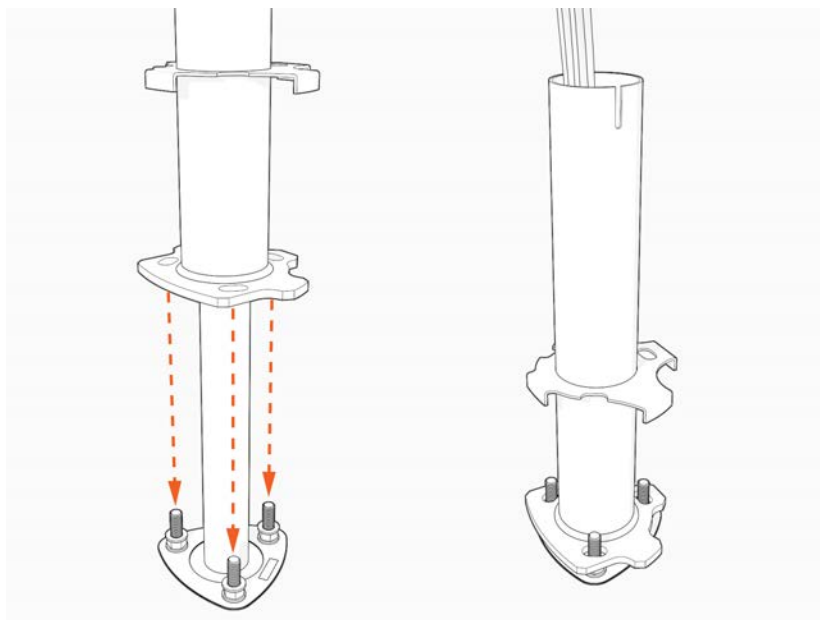
5. Ajustez les écrous inférieurs pour mettre à niveau le pied.



6. Placez le pied sur le conduit ou sur le câble blindé et faites passer le câblage par le pied.

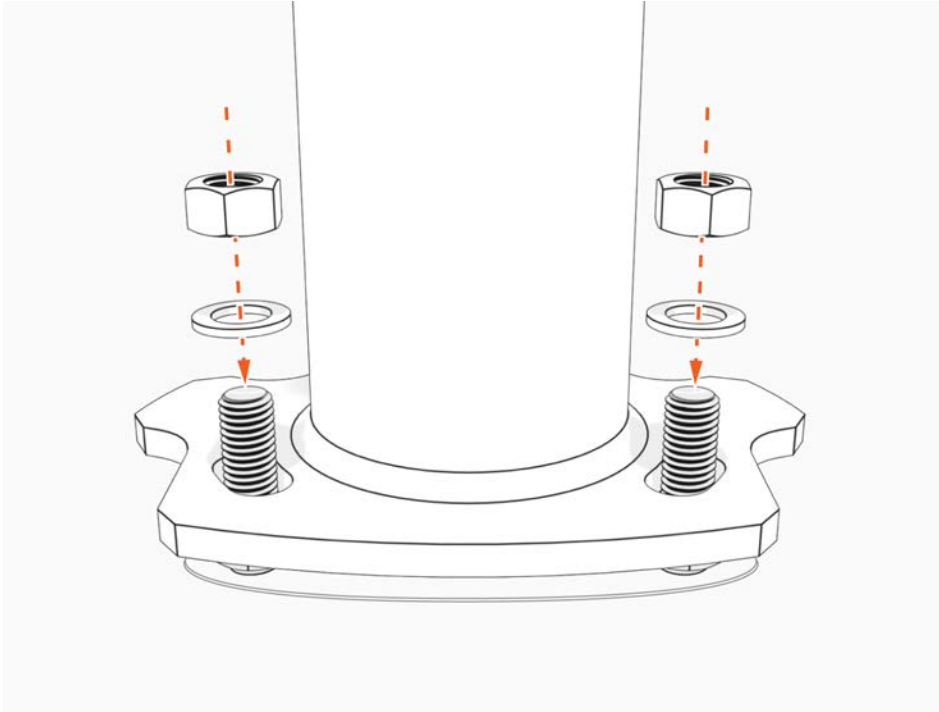


IMPORTANT : Évitez d'endommager le conduit ou le câble blindé.



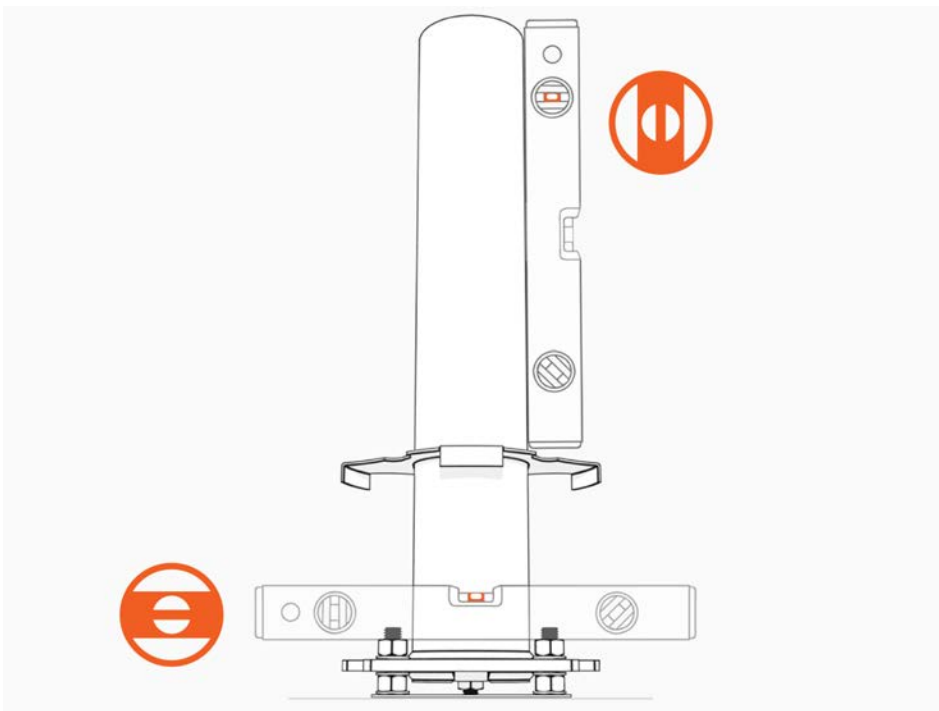
IMPORTANT : Assurez-vous que le pied est orienté vers la place de stationnement.

- Fixez le pied aux boulons et serrez-les à la main.

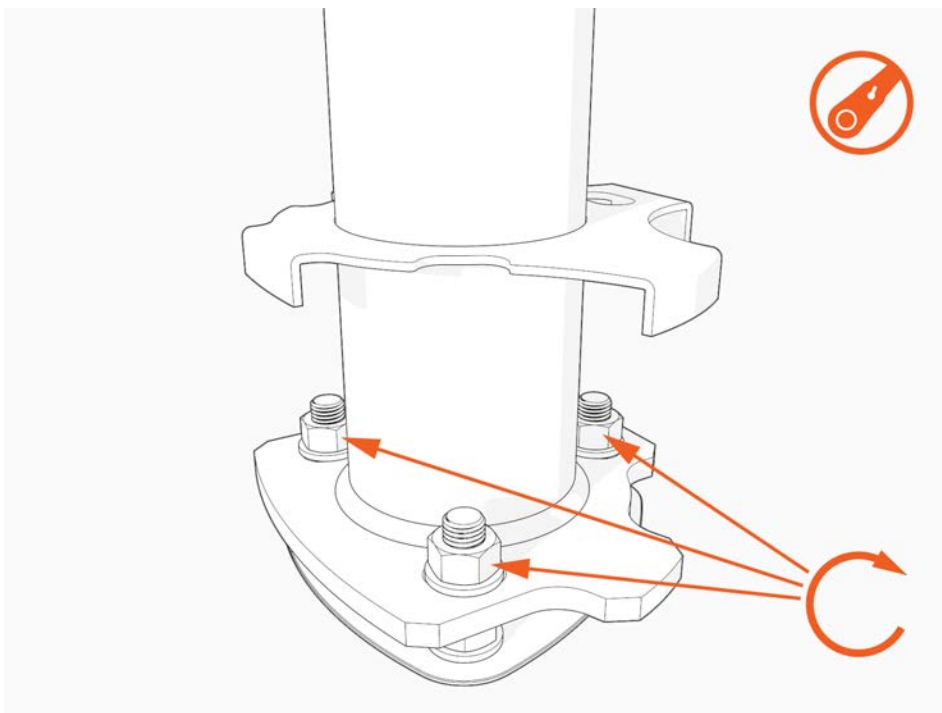


- Assurez-vous que le pied est à niveau et d'aplomb.

Vérifiez le niveau après chaque réglage en positionnant le niveau à différents emplacements sur le pied au-dessus de chaque boulon.

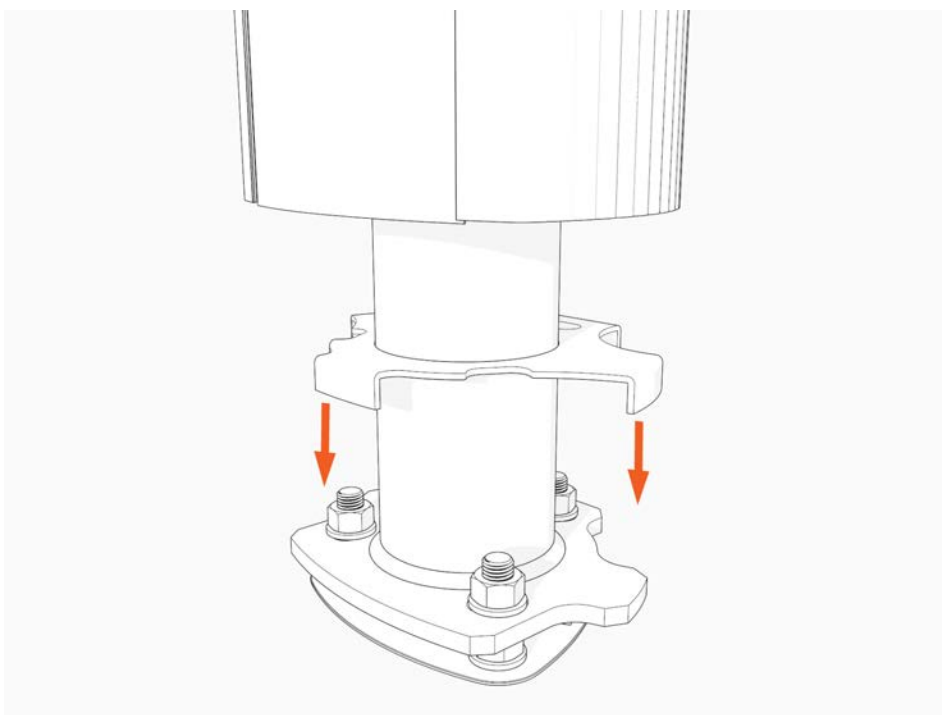


-
9. Serrez les écrous supérieurs à 120 Nm.

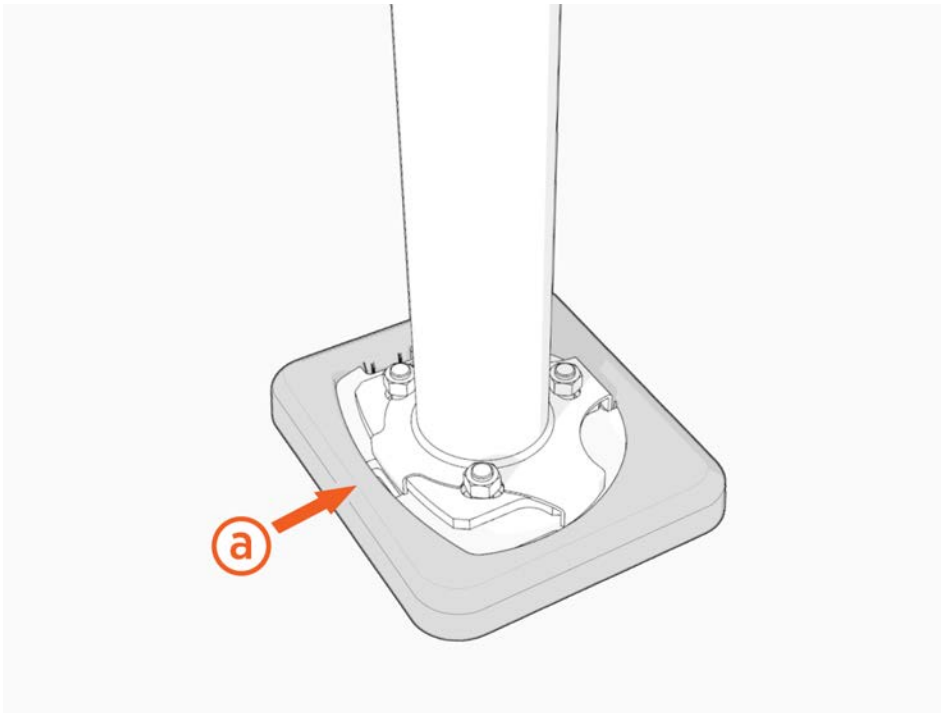


Installation du boîtier

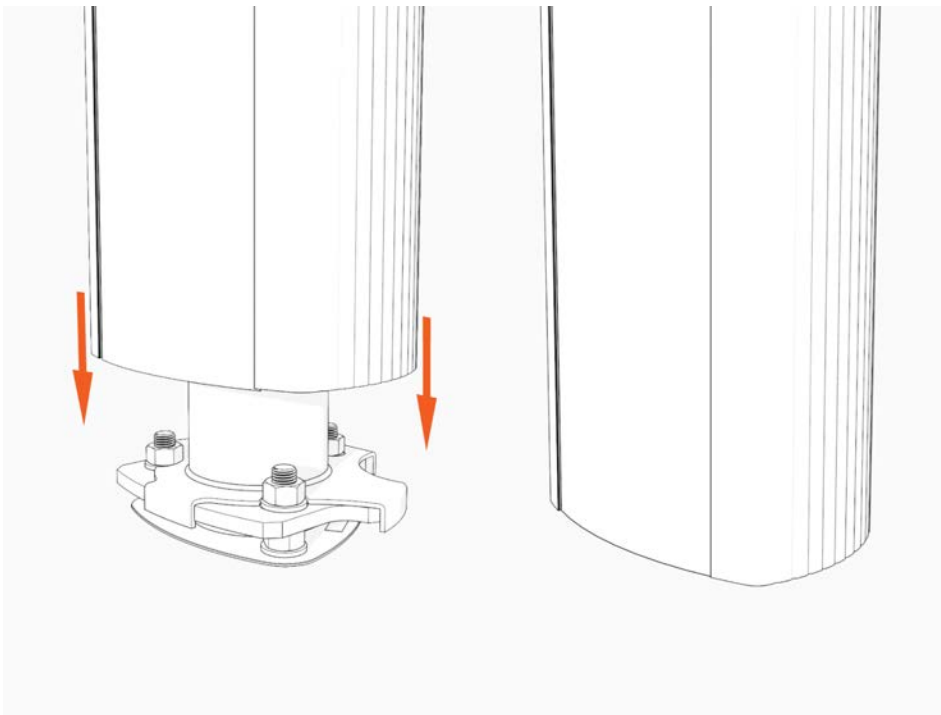
1. Alignez et faites glisser la cale d'espacement en caoutchouc vers le bas.



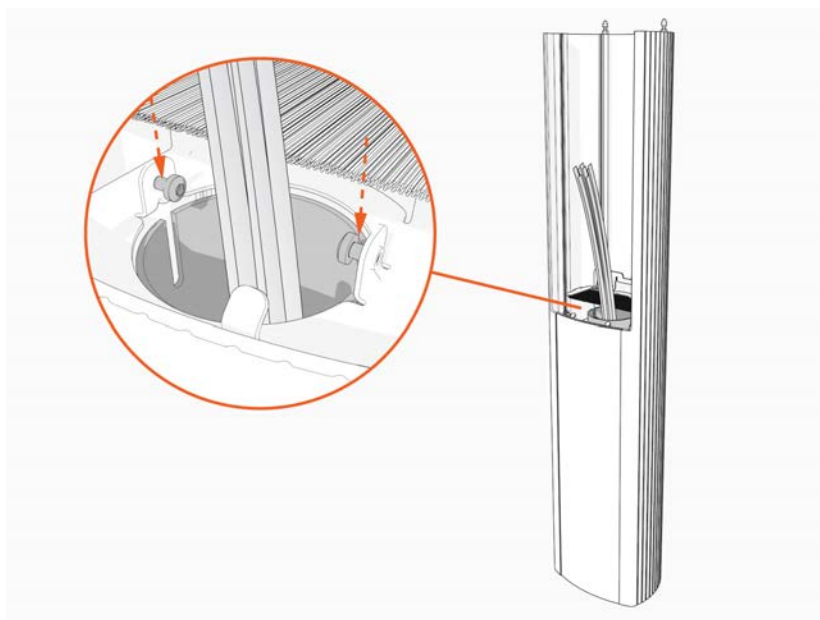
2. Facultatif : si vous remplacez une borne CP4000, rentrez les bords de la cale d'espacement en caoutchouc (a) sous le cache en plastique noir.



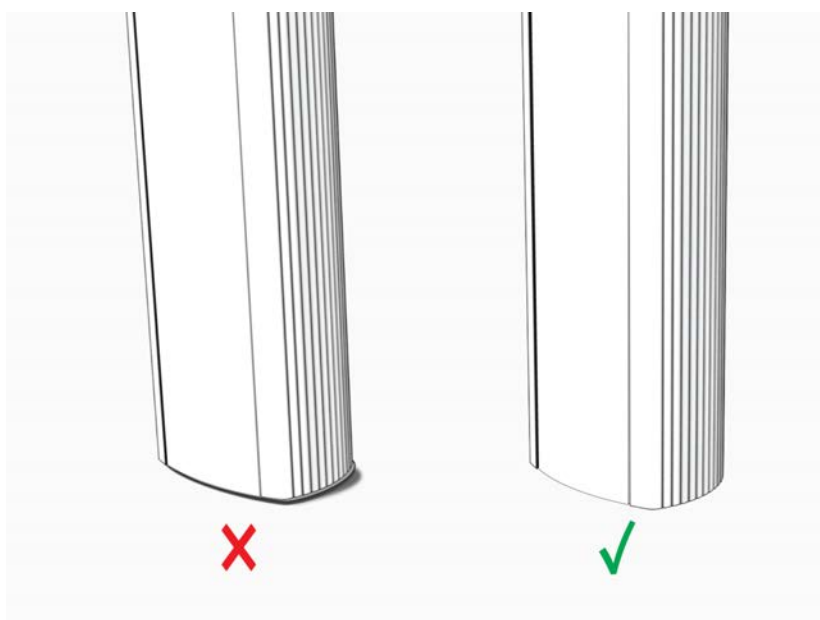
3. Faites glisser le boîtier vers le bas.



4. Alignez les vis.

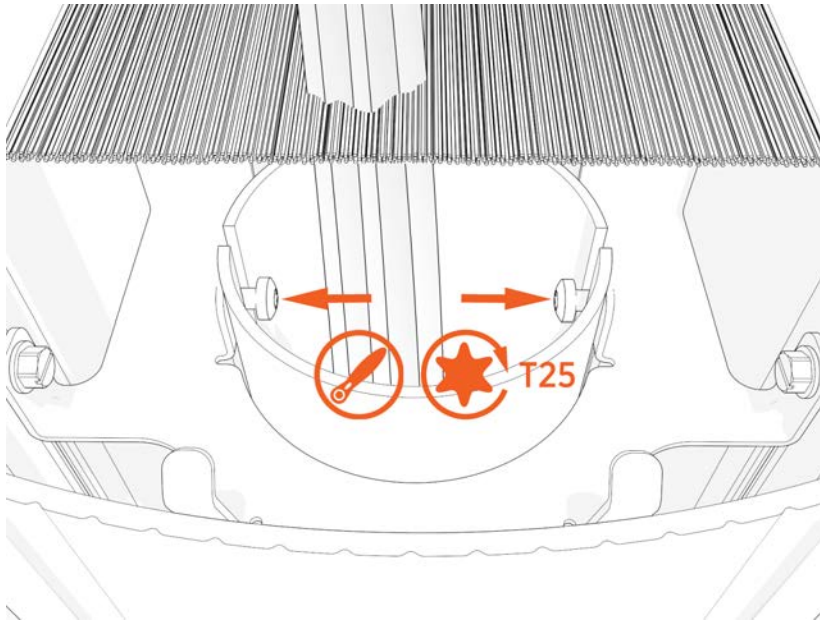


5. Positionnez fermement le pied sur la surface inférieure.



IMPORTANT : N'utilisez pas de mastic, de silicone ni d'autre matériau de scellement pour sceller le pied sur le support en béton. Le pied est conçu pour évacuer l'humidité entre sa surface inférieure et le support en béton. Sceller le pied au béton peut piéger de l'eau à l'intérieur du boîtier.

6. Utilisez la clé en L ou la mini clé à cliquet pour serrer les vis à un couple de 4,6 Nm.



Installation alternative : conduit à montage latéral

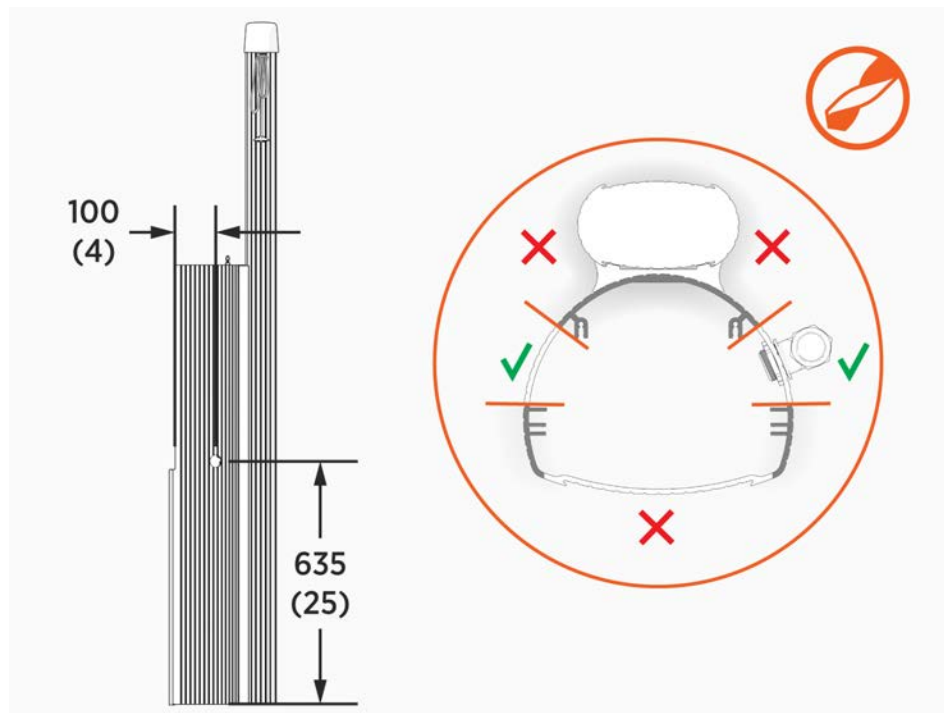
Si le conduit ne peut pas arriver par le dessous du pied (par exemple en raison du sol en béton dans un garage), montez le pied en vous assurant qu'il est bien à niveau et bien fixé, puis suivez ces étapes.

Vous avez besoin d'une scie cylindrique ou d'une poinçonneuse.

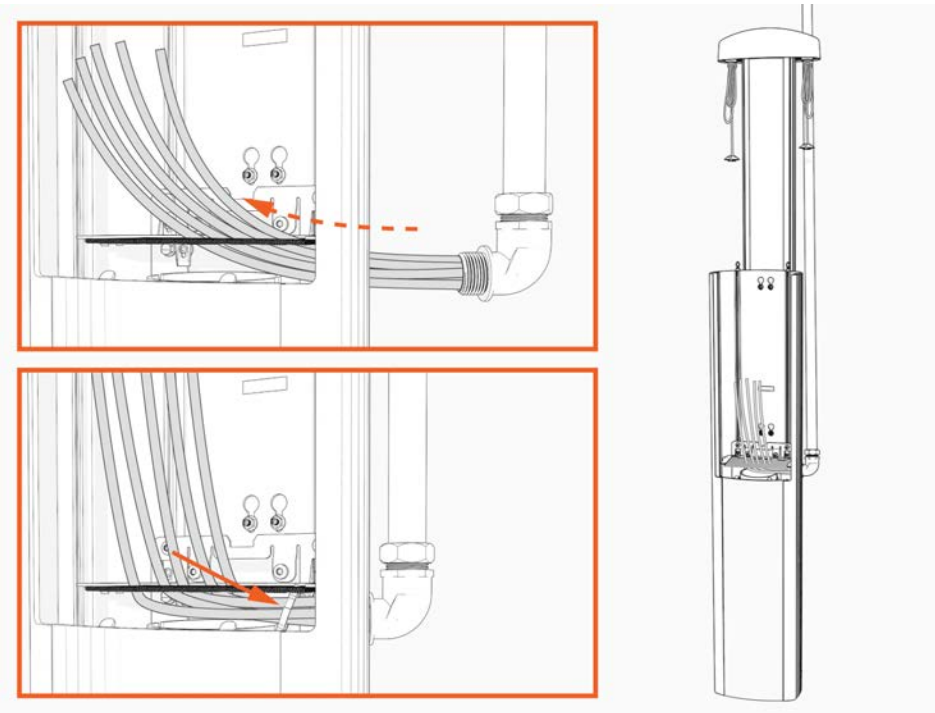
1. Marquez le point d'entrée du conduit de chaque côté du boîtier. Le centre de l'ouverture doit se trouver à 635 mm du bas et à 100 mm de l'avant, un emplacement qui ne croise aucun obstacle interne.

Percez un trou pour former une entrée sectionnable de 32 mm.

Remarque : ces images ne sont pas à l'échelle. Les mesures apparaissent en unités métriques (mm), suivies des équivalents en unités impériales (pouces).



2. Passez les câbles dans le conduit, en les protégeant des bords tranchants des composants structurels internes.



3. Scellez l'entrée du conduit dans le boîtier du pied à l'aide d'une méthode de scellement approuvée.

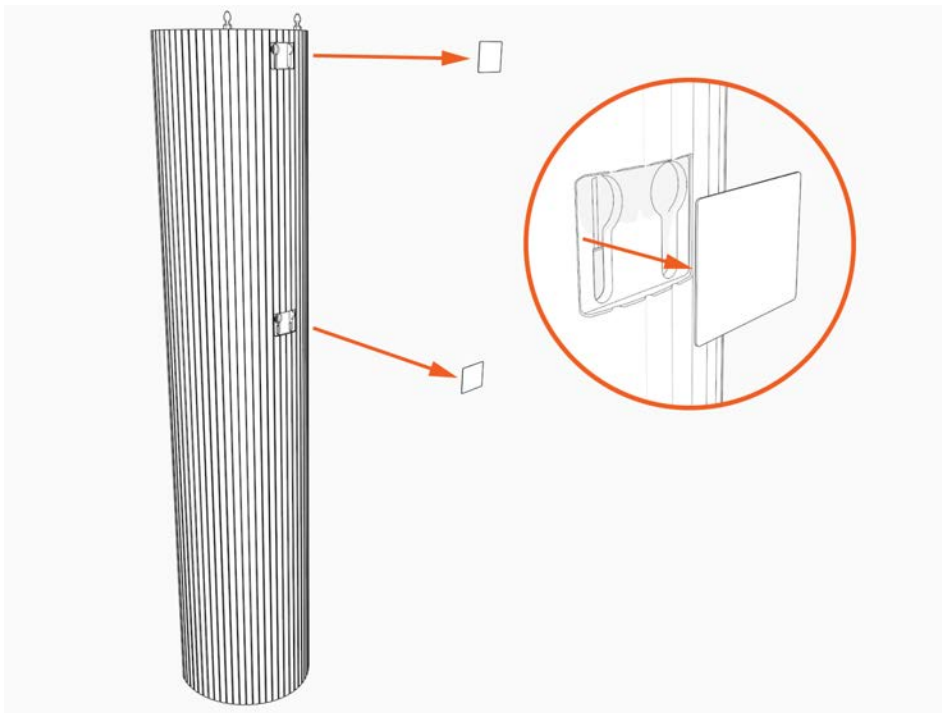


IMPORTANT : Assurez-vous que l'installation est conforme à l'ensemble des codes et règlements applicables.

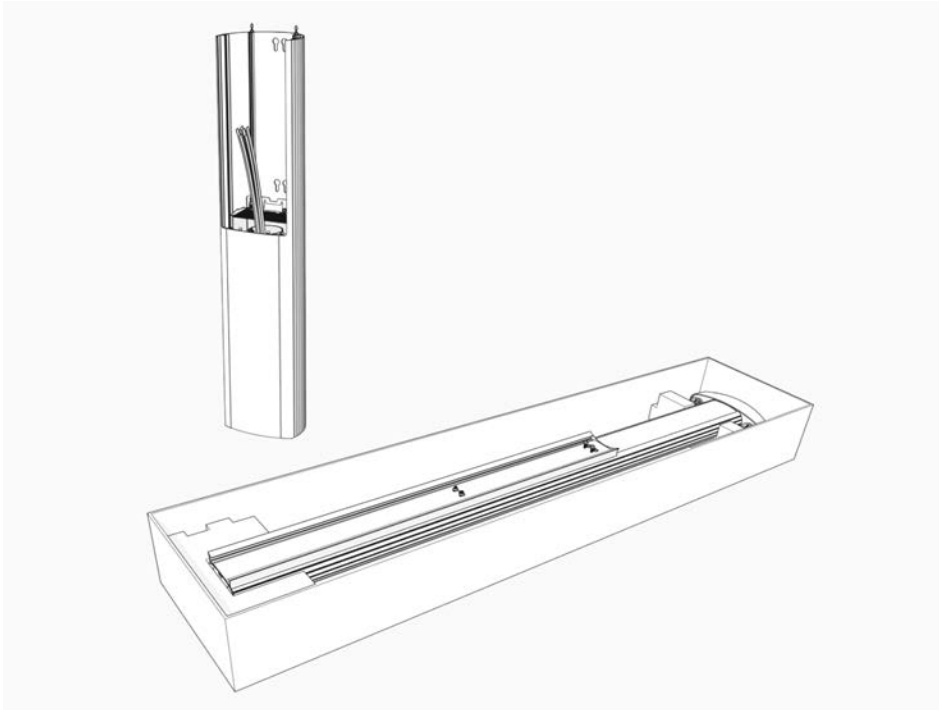
Installation du KGC (facultatif)

Si vous n'installez pas de KGC, allez à la section [Connexion des câbles](#).

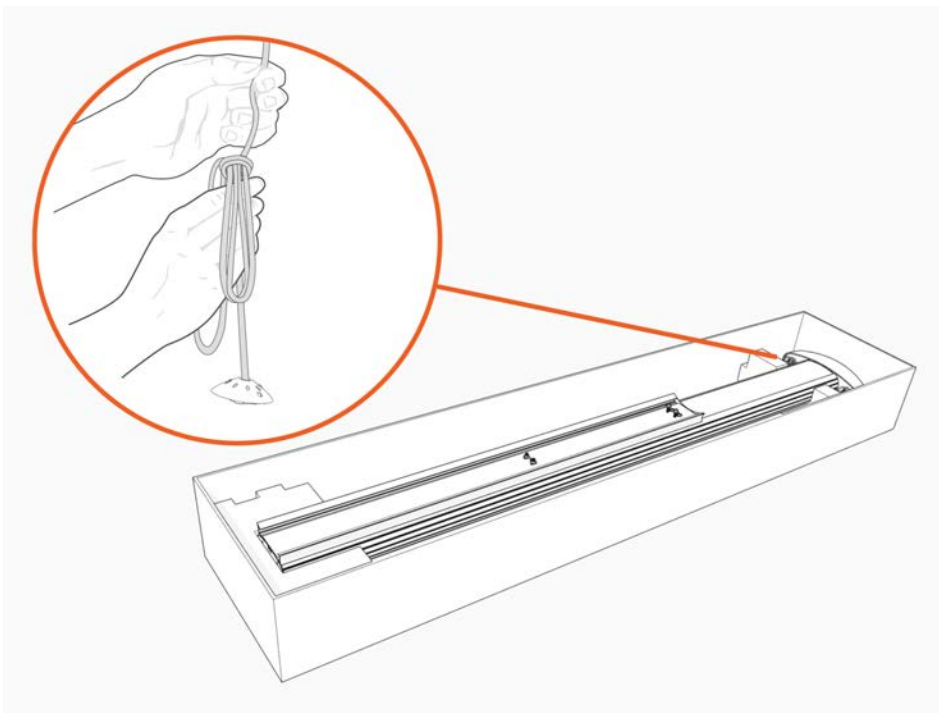
1. Retirez les deux étiquettes recouvrant les trous à l'arrière du boîtier du pied.



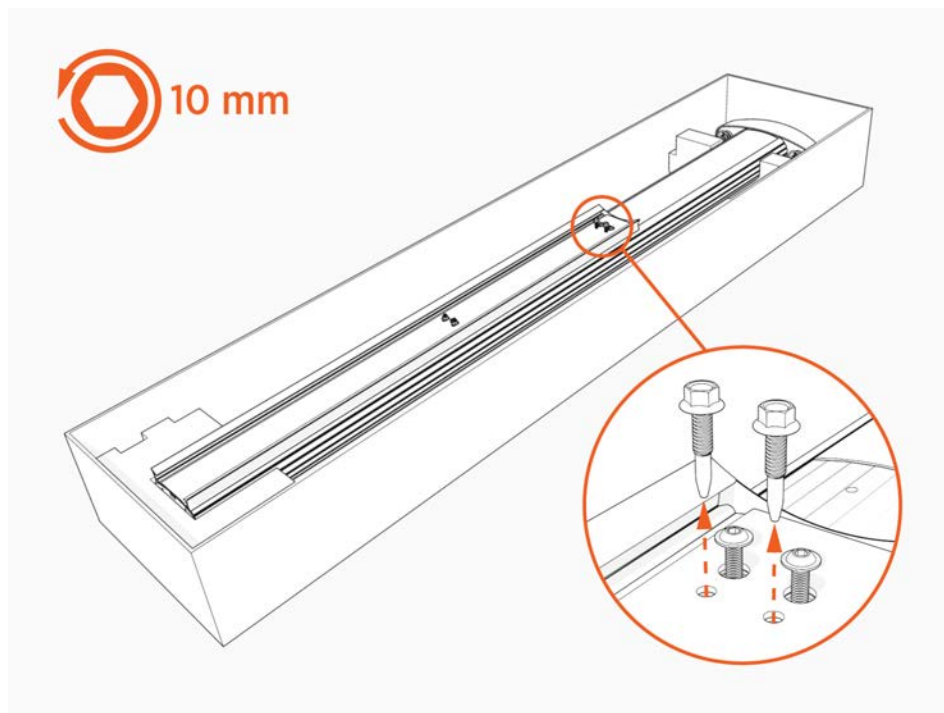
2. Placez l'emballage du Kit de gestion des câbles (KGC) près de la base du pied.



3. Si vous ne voyez pas de nœud près du haut du câble du serre-câble, tirez le câble vers l'extérieur d'environ 600 mm (2 pi) et faites un nœud coulissant près du haut du KGC.

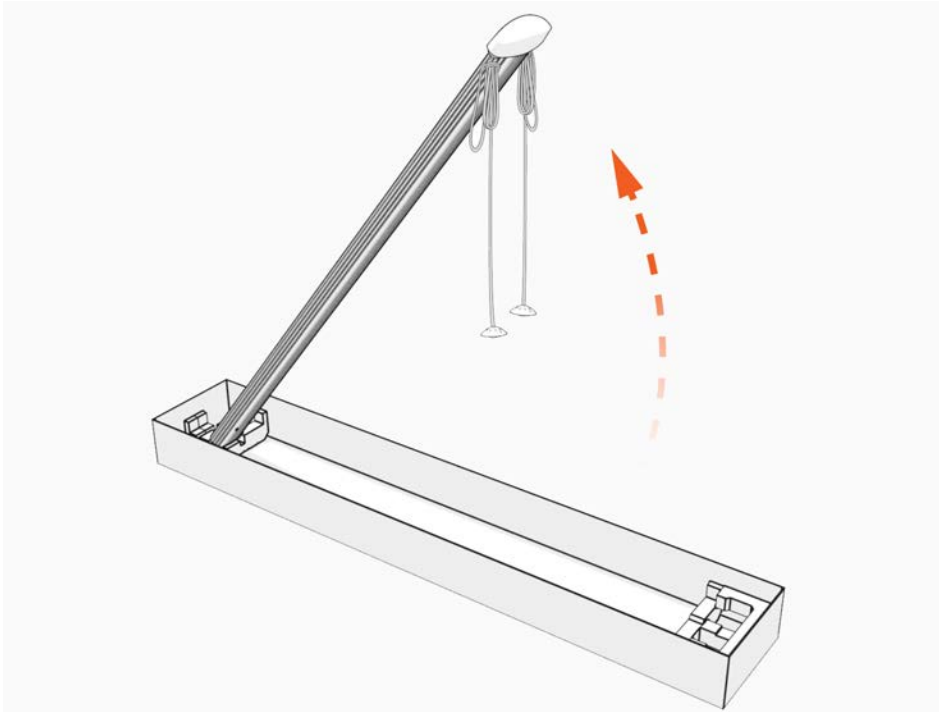


-
4. Retirez et mettez au rebut les vis d'expédition.



AVERTISSEMENT : Lorsque vous retirez les vis d'expédition, les contrepoids peuvent se déplacer librement dans les deux directions. Pour éviter tout dommage ou blessure, portez toujours l'ensemble dans une position où l'extrémité supérieure est plus haute que l'extrémité inférieure.

5. Placez lentement le KGC à la verticale. Les contrepoids s'abaissent.

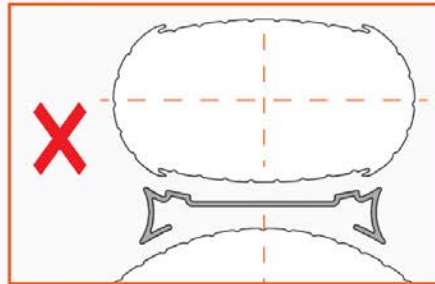
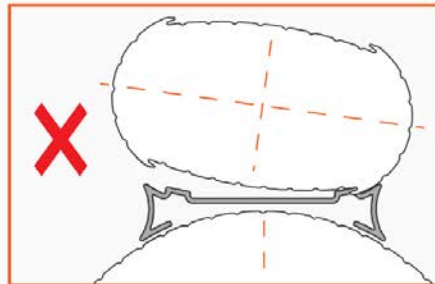
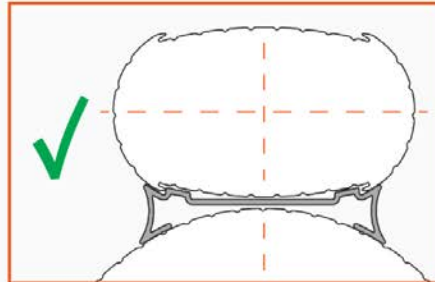
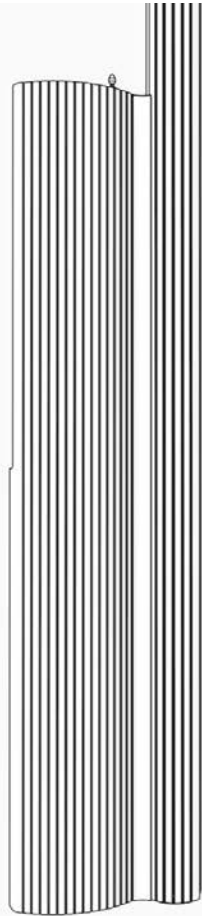


-
6. Placez le KGC derrière le boîtier du pied et alignez les vis de fixation (en haut) avec les écrous (en bas). Abaissez le KGC.

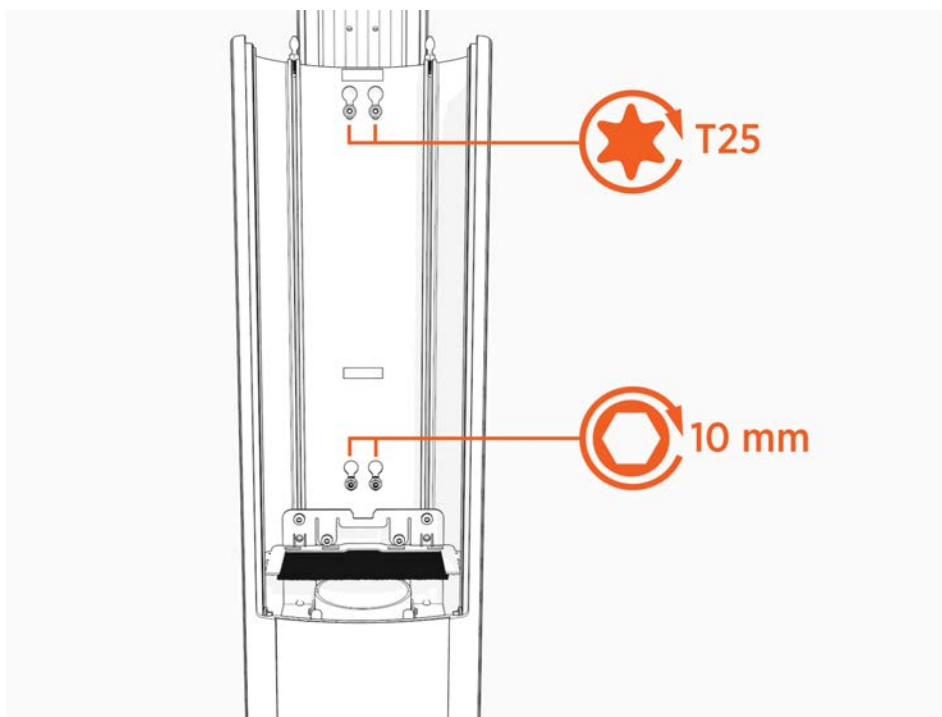




IMPORTANT : Assurez-vous qu'il n'y a pas d'espace entre la cale d'espacement et le boîtier du pied.



-
7. Serrez les vis T25 supérieures à un couple de 5,7 Nm. Utilisez une clé 10 mm pour serrer les écrous près du bas à un couple de 5,7 Nm.



Après avoir installé la borne sur pied, allez à la section [Connexion des câbles](#).

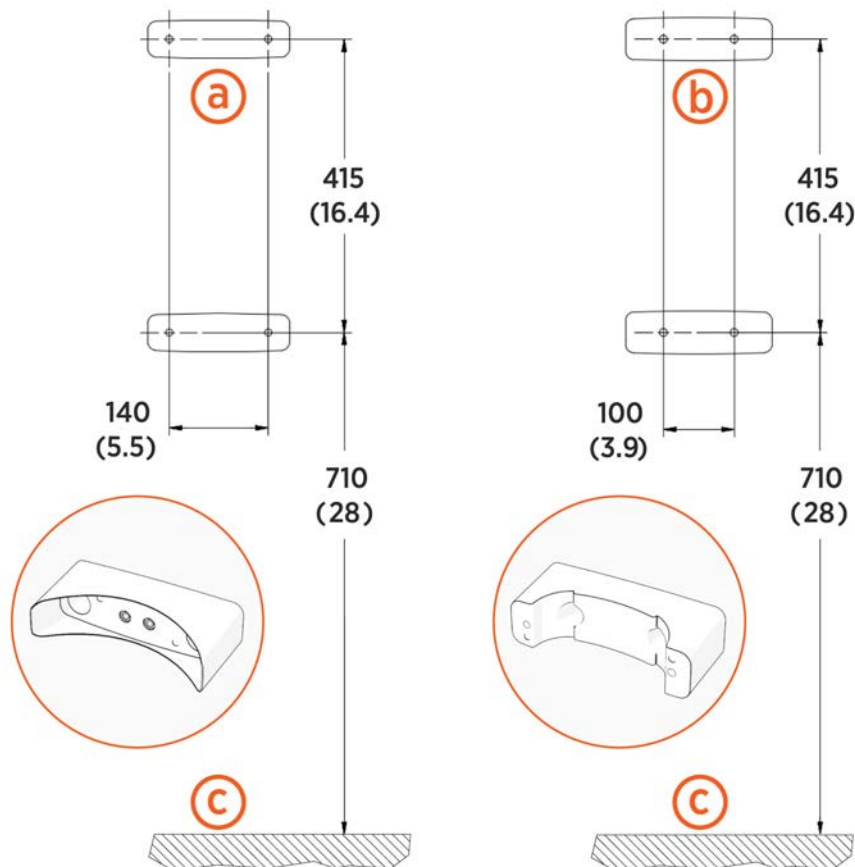
Installer une fixation murale 3

Montage des supports

1. Sélectionnez les supports arrière en fonction de la présence ou non d'un KGC sur la borne.
2. Marquez les trous et assurez-vous qu'ils sont bien au même niveau.

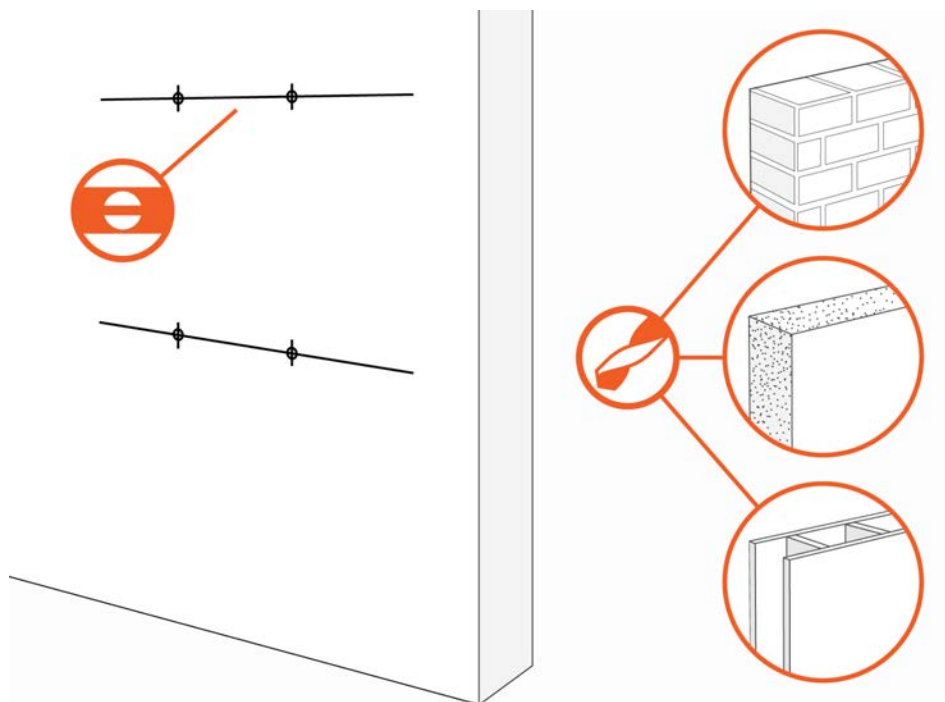
Remarque : ces images ne sont pas à l'échelle. Les mesures apparaissent en unités métriques (mm), suivies des équivalents en unités impériales (pouces).

- a. Emplacements des trous pour les bornes murales sans KGC
- b. Emplacements des trous pour les bornes murales avec KGC
- c. Niveau du sol



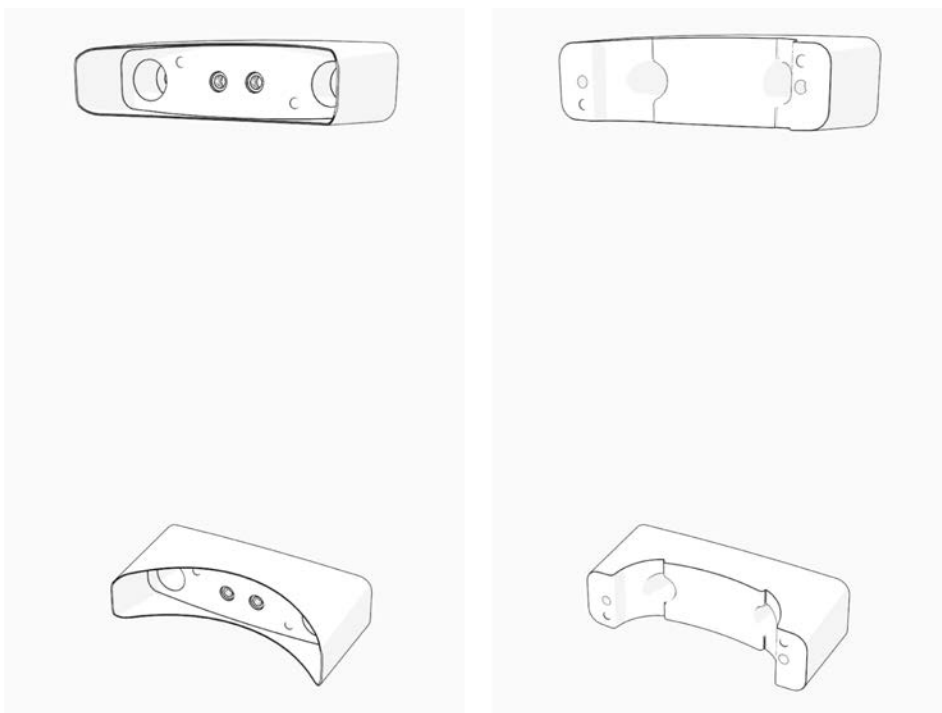
3. Utilisez une perceuse et un foret adaptés au type de mur pour percer les quatre trous.

4. Pour les murs en maçonnerie ou en béton, insérez des chevilles de maçonnerie (non incluses) d'une force d'extraction d'au moins 318 kg.



Mur creux	<ul style="list-style-type: none"> • Utilisez deux goujons avec la traverse
Montants en bois	<ul style="list-style-type: none"> • Tire-fonds de 10 mm (3/8 po) ; au moins 64 mm (2 1/2 po) de long • Rondelles de 10 mm (3/8 po) • Écrous appropriés pour la traverse
Mur en maçonnerie	<ul style="list-style-type: none"> • Attaches pour mur en maçonnerie expansibles de 10 mm (3/8 po)
Mur en bois	<ul style="list-style-type: none"> • Tire-fonds de 10 mm (3/8 po) x 75 mm (3 po)

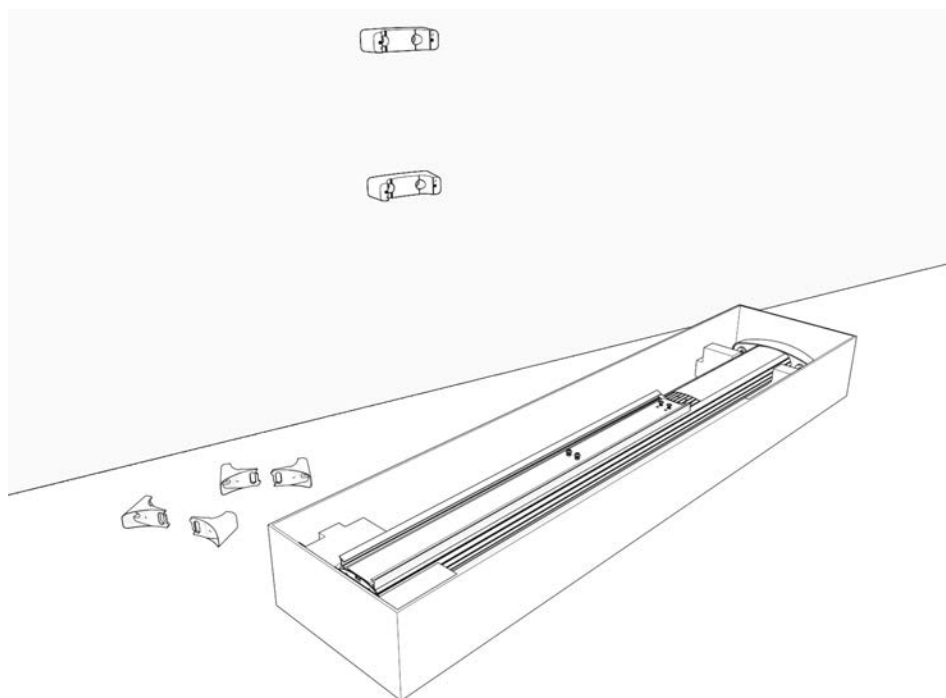
5. Assemblez les supports et assurez-vous qu'ils sont au même niveau.



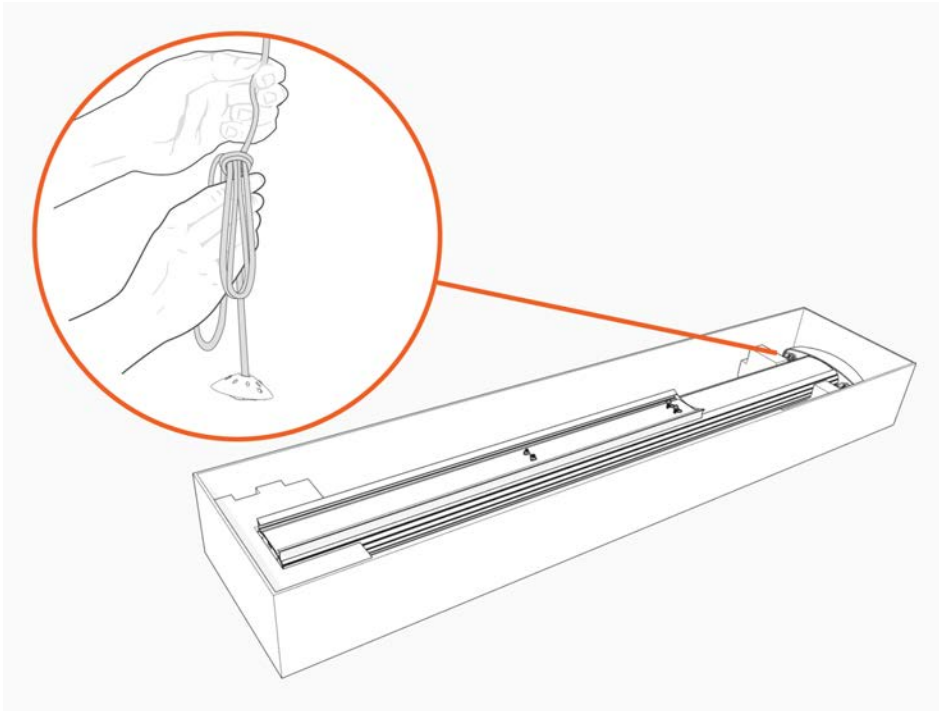
Installation du KGC (facultatif)

Remarque : Si vous n'installez pas de KGC, allez à la section [Préparation du boîtier](#).

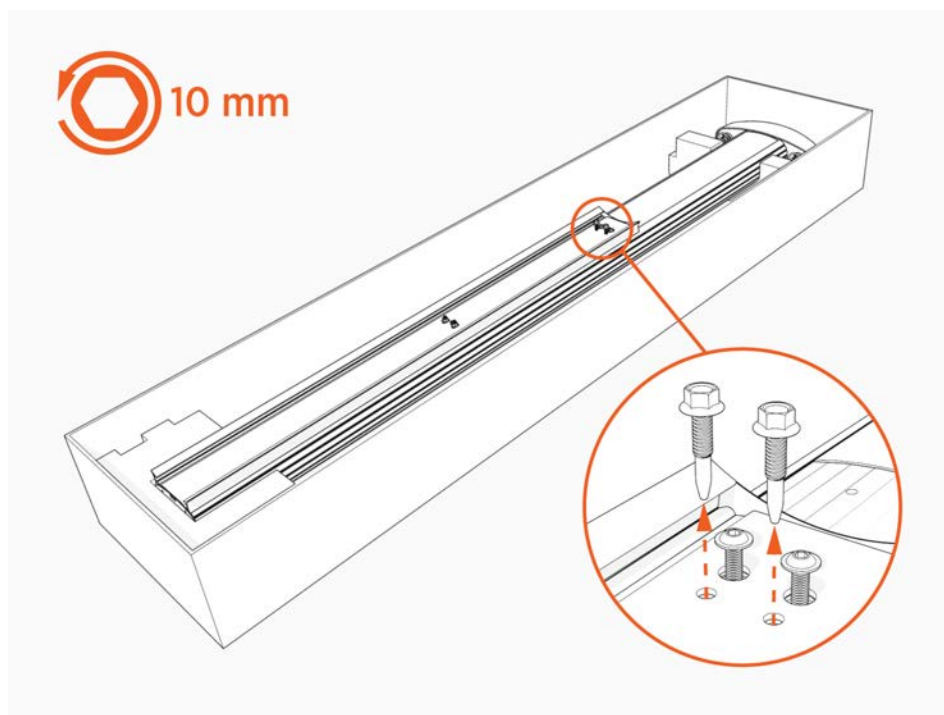
1. Placez l'emballage du Kit de gestion des câbles (KGC) près du mur.
Placez les deux supports avant à portée de main.



2. Si vous ne voyez pas de nœud près du haut du câble du serre-câble, tirez le câble vers l'extérieur d'environ 600 mm (2 pi) et faites un nœud coulissant près du haut du KGC.

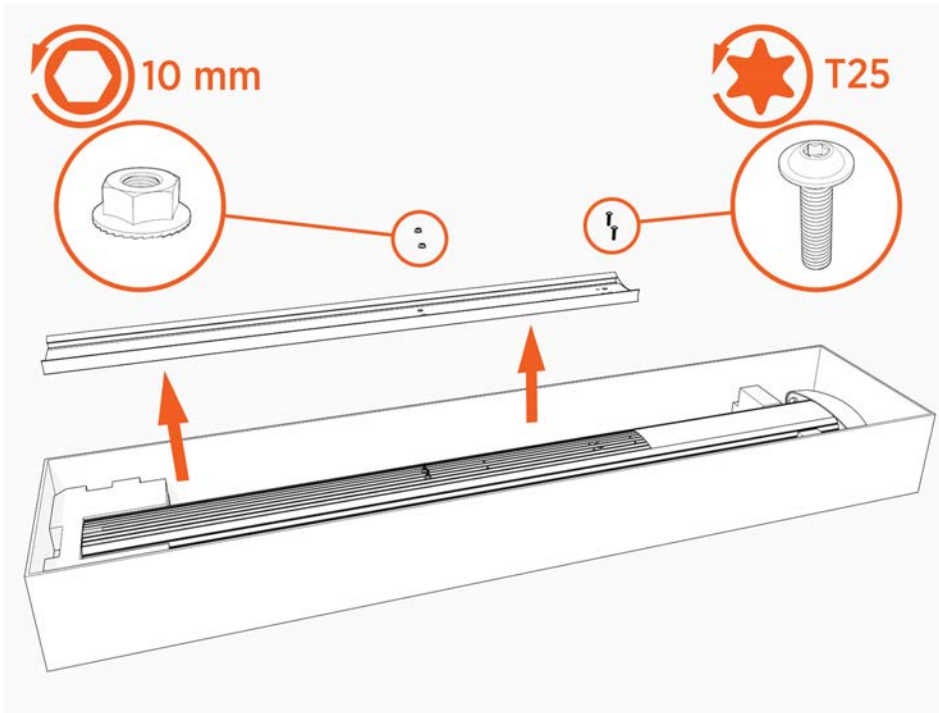


-
3. Retirez et mettez au rebut les vis d'expédition.

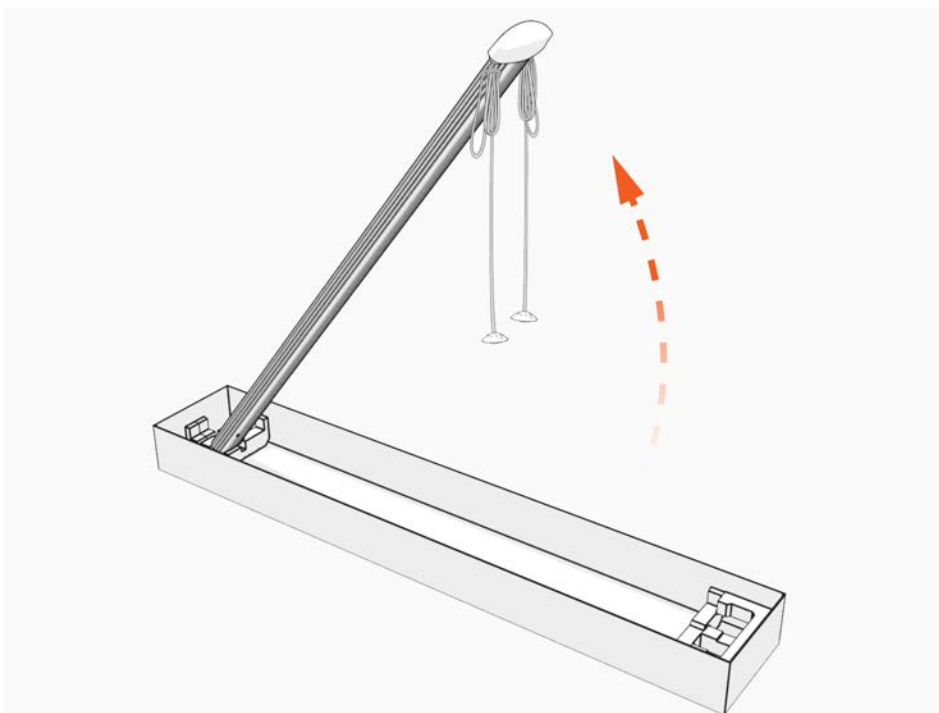


AVERTISSEMENT : Lorsque vous retirez les vis d'expédition, les contrepoids peuvent se déplacer librement dans les deux directions. Pour éviter tout dommage ou blessure, portez toujours l'ensemble dans une position où l'extrémité supérieure est plus haute que l'extrémité inférieure.

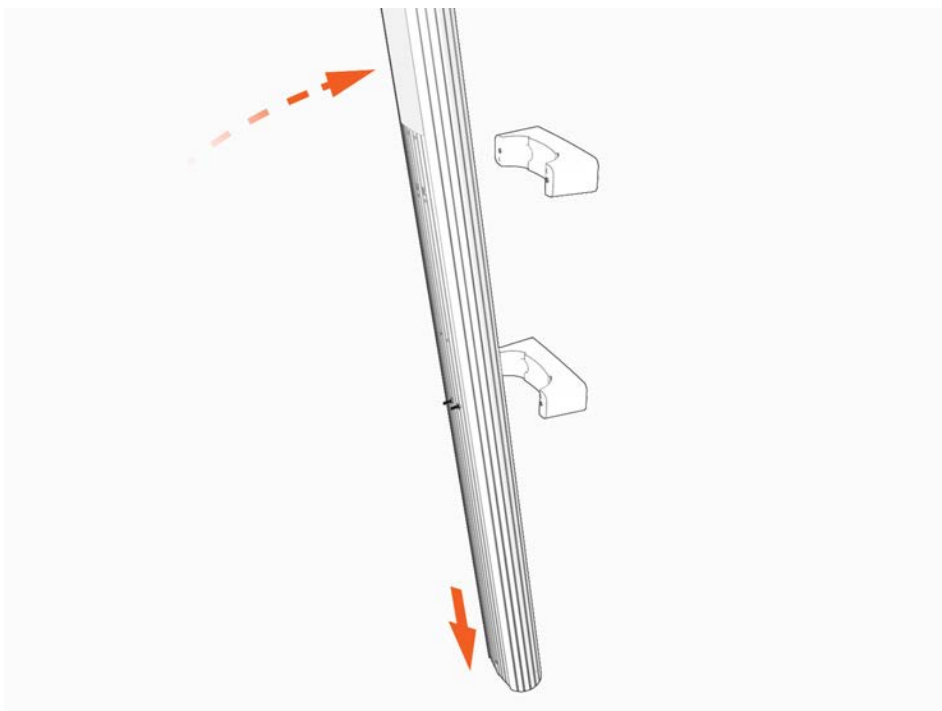
4. Retirez la cale d'espacement.



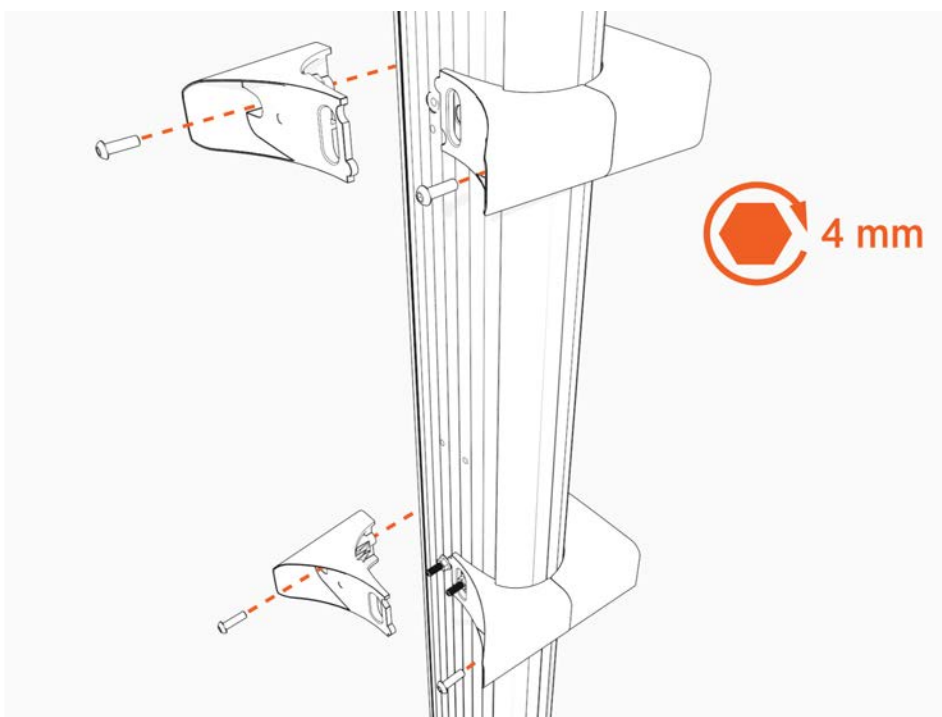
5. Placez lentement le KGC à la verticale. Les contrepoids s'abaissent.



-
6. Inclinez le KGC contre les supports arrière, posez le bas sur le sol et stabilisez-le d'une main tout en utilisant l'autre pour positionner le support supérieur avant.

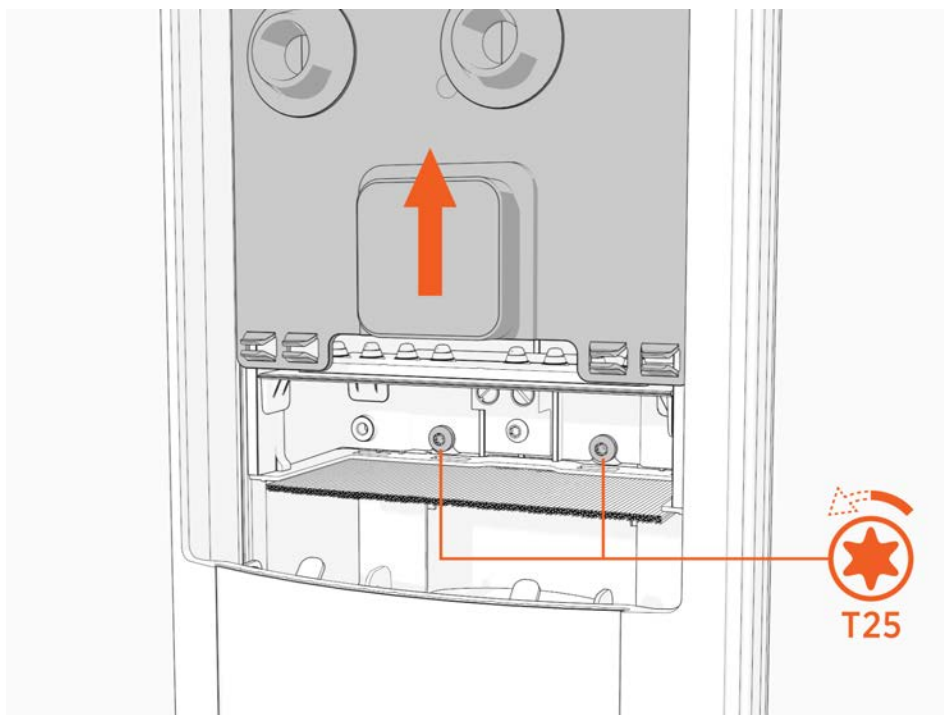


7. Uniquement pour les bornes avec KGC : mettez bien au même niveau les deux supports. Insérez les vis et serrez-les à un couple de 7 Nm (5 pi-lb).

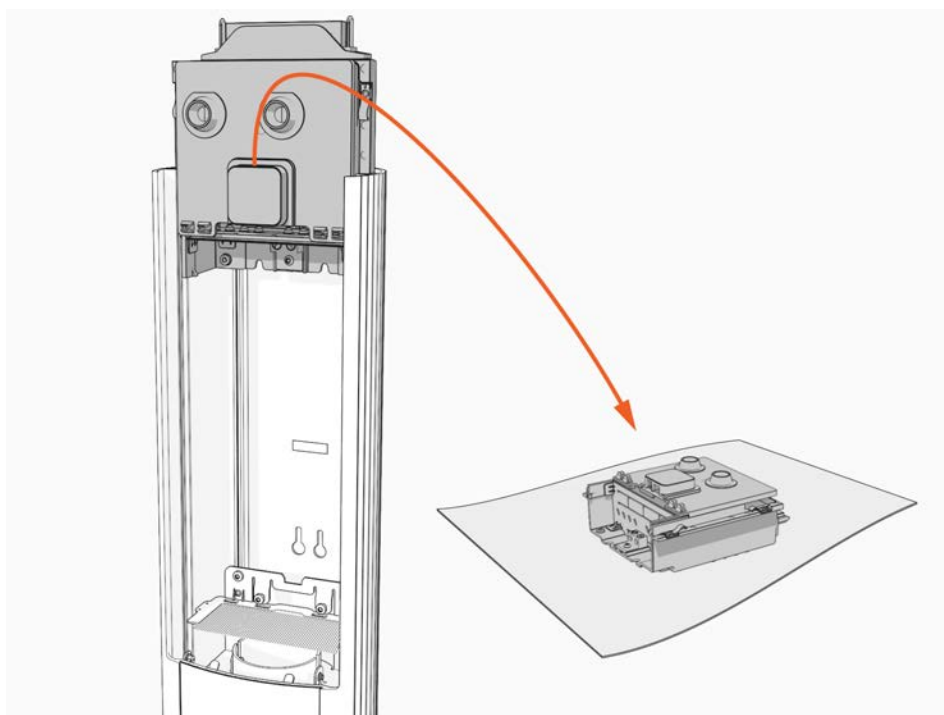


Préparation du boîtier

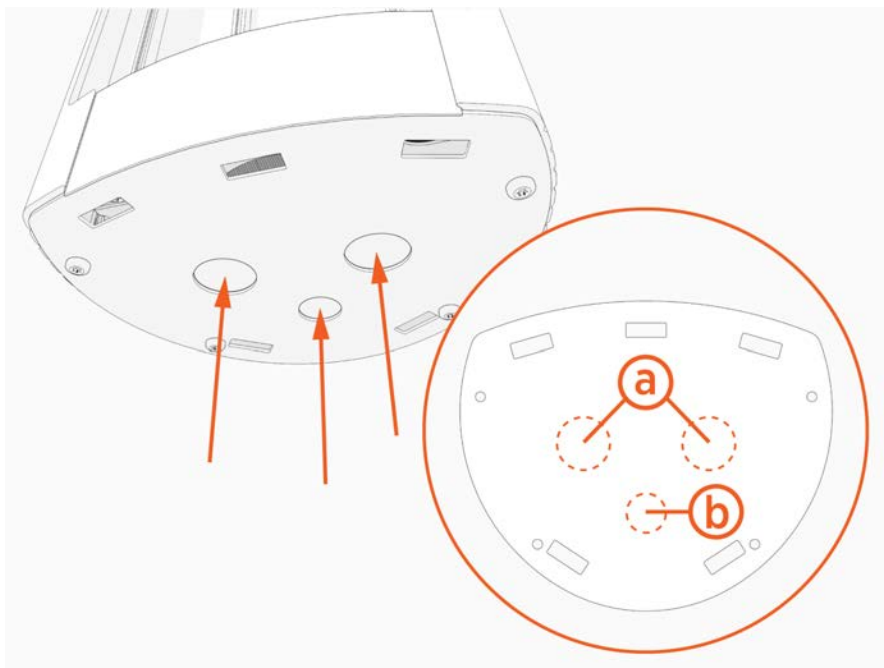
1. Soulevez le couvercle de la plaque d'alimentation. Desserrez, sans les retirer, les deux vis.



2. Déplacez la plaque d'alimentation et posez-la délicatement sur une surface rembourrée.



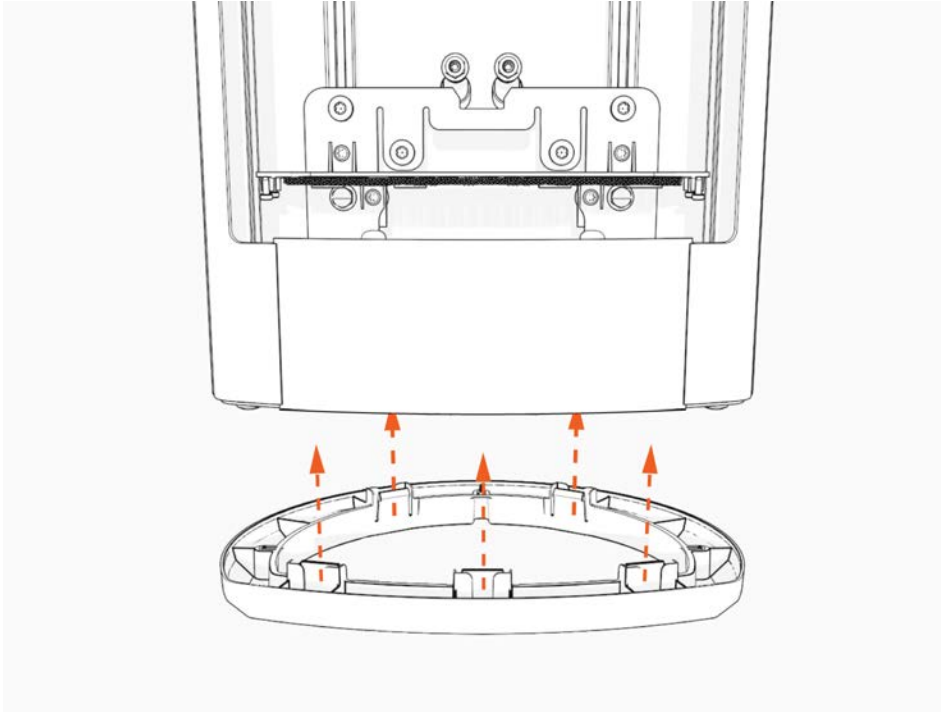
-
3. Percez ou utilisez les entrées sectionnables dans le boîtier pour créer des trous pour le conduit. Si vous percez des trous, percez-les vers le centre de la partie inférieure du boîtier.
- Entrée défonçable de 33 mm (1,3 po)
 - Entrée sectionnable de 24 mm (câblage Ethernet en option)



Dimensions maximales pour les conduits plus grands :

- Deux conduits de 40 mm ou deux câbles blindés de $5 \times 16 \text{ mm}^2$ (entrée d'alimentation), conduit de 0,75 pouce (Ethernet en option)
- Un conduit de 68 mm ou un câble blindé de $5 \times 25 \text{ mm}^2$ (entrée d'alimentation), conduit de 0,75 pouce (Ethernet en option)

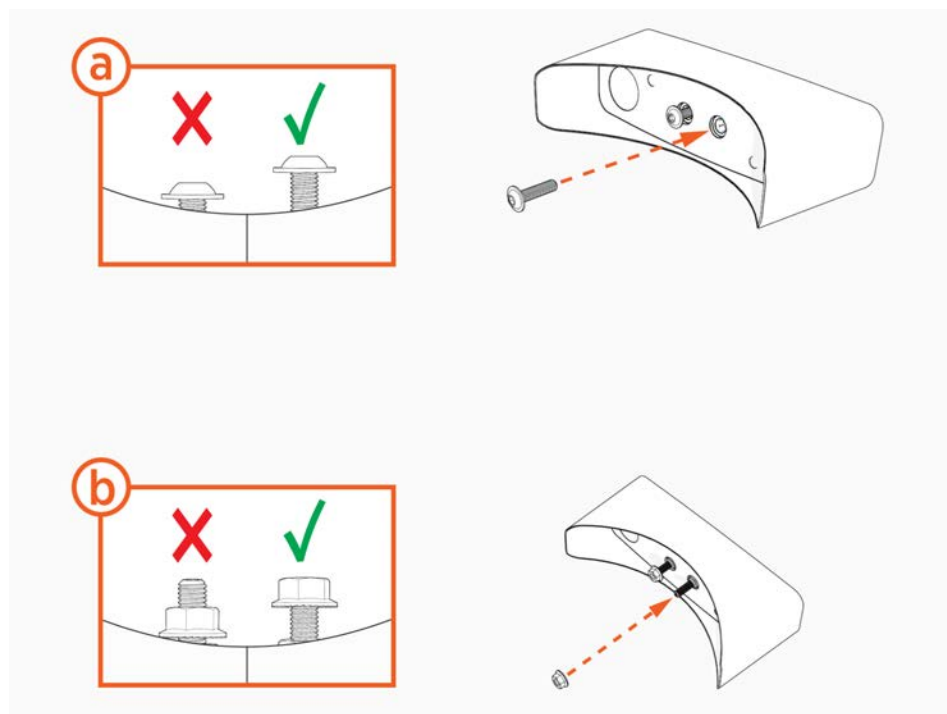
4. Enclenchez le support inférieur sur la borne.



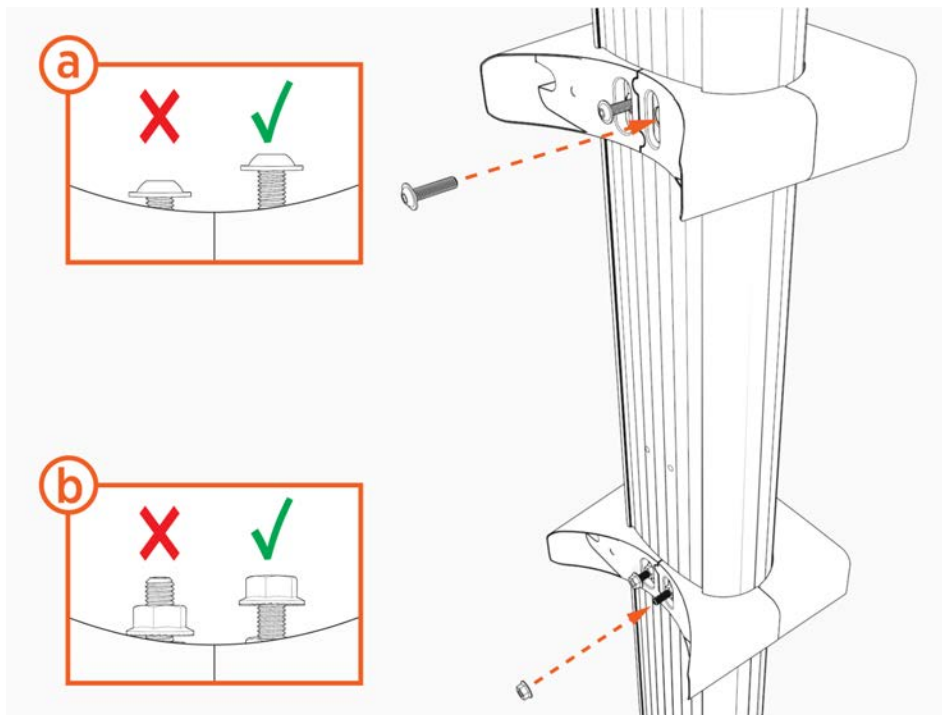
Installation du boîtier

1. Insérez deux boulons à bride (a) à mi-chemin dans le support supérieur.
2. Insérez deux tiges filetées et écrous (b) sur le support inférieur.

Sans KGC

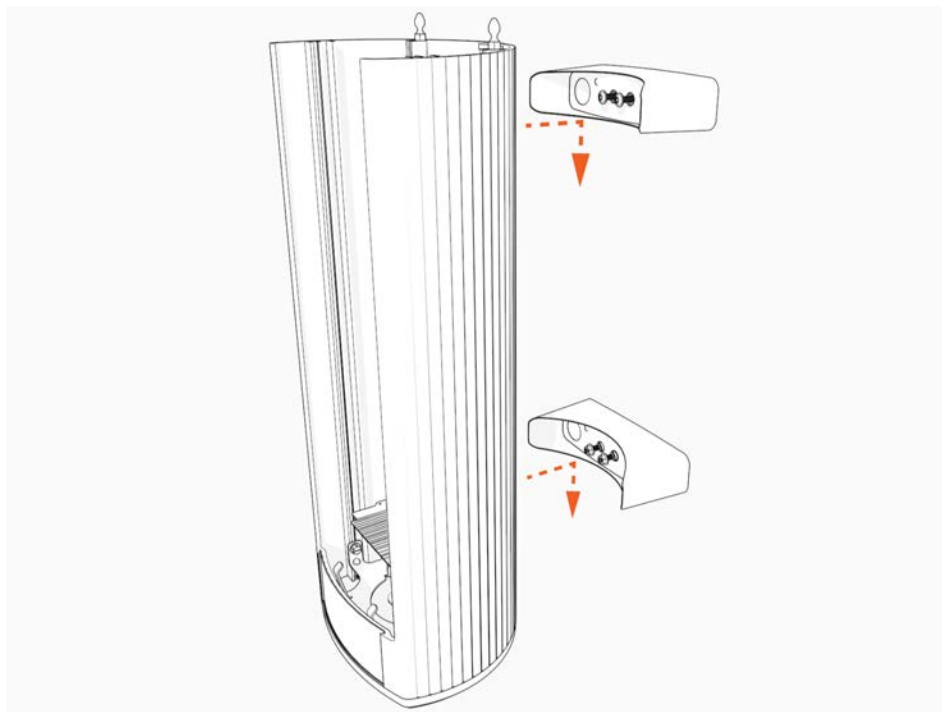


Avec KGC (kit de gestion des câbles)

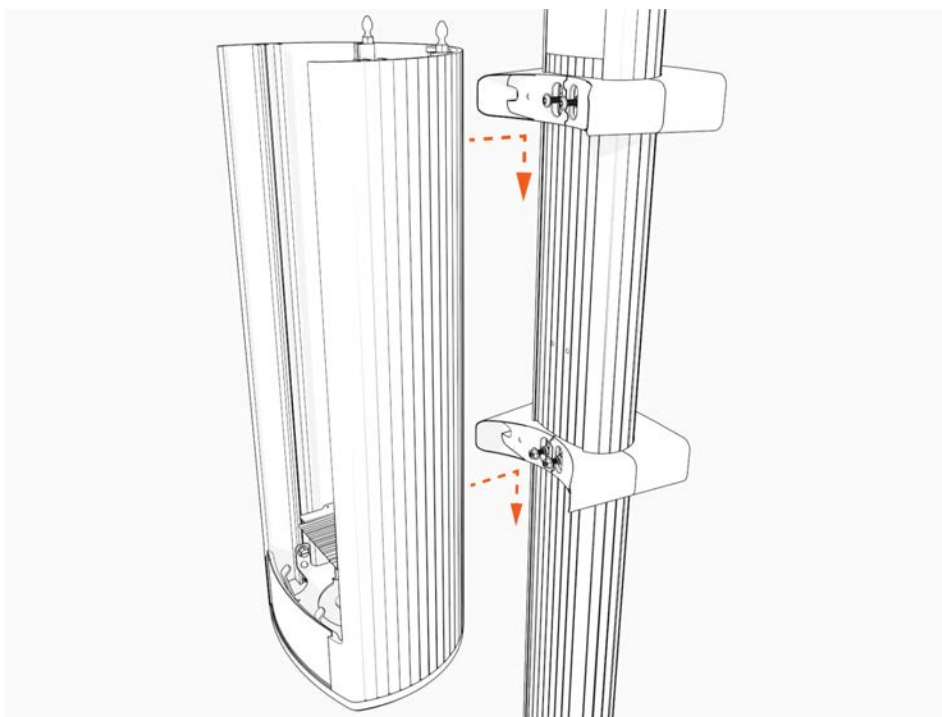


3. Alignez bien les vis de montage (en haut) et les écrous (en bas) et accrochez le boîtier.

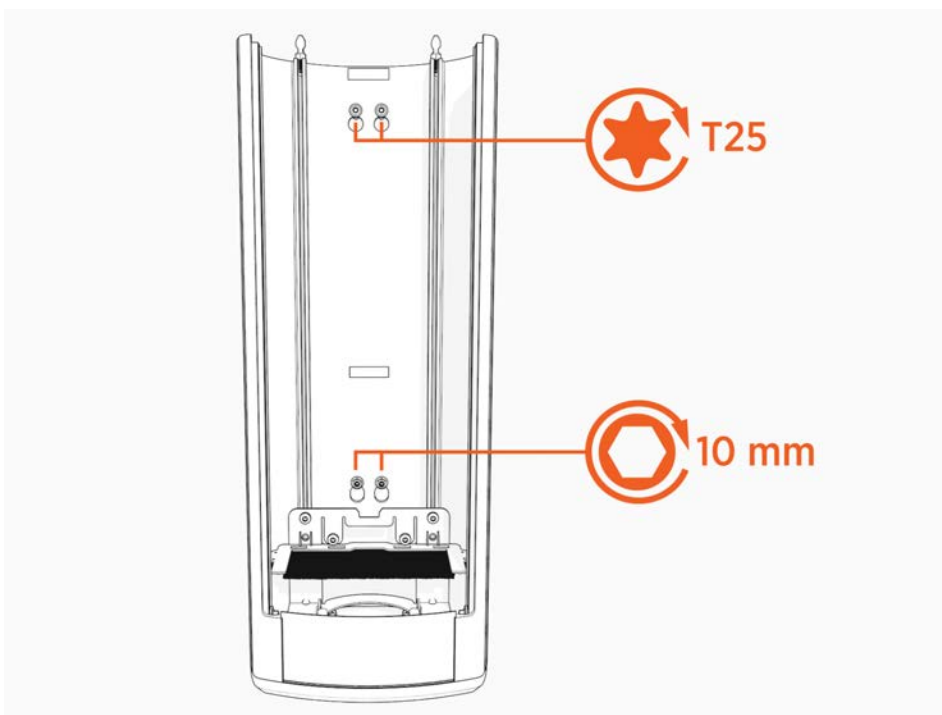
Sans KGC



Avec KGC (kit de gestion des câbles)



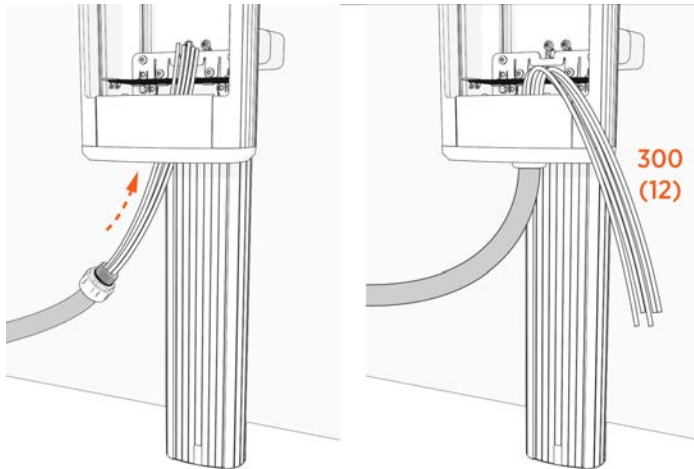
4. Utilisez la clé en L ou la mini clé à cliquet pour serrer les deux vis à bride (en haut) et les deux écrous préinstallés (en bas) à un couple de 5,7 Nm.



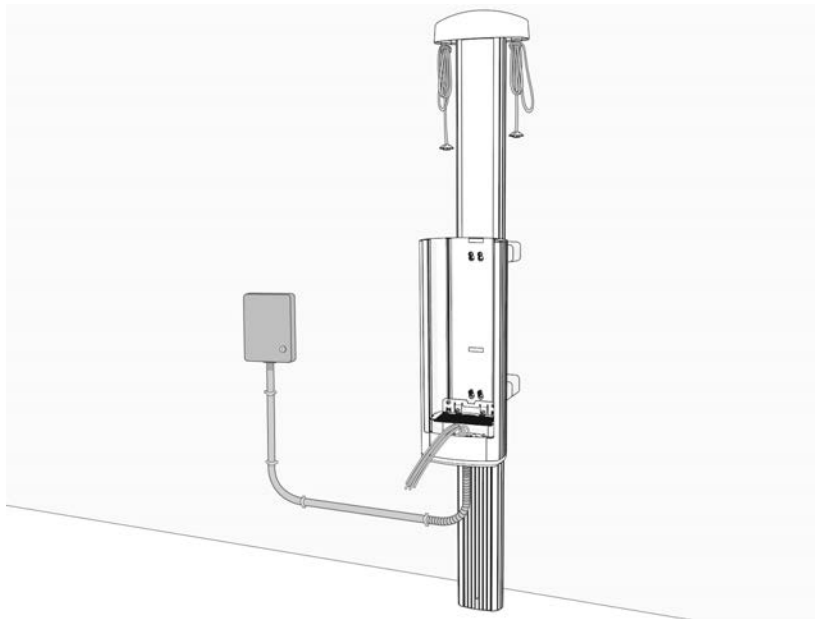
Installation du conduit

1. Faites passer le conduit ou le câble blindé par le support inférieur, puis dans la borne.

La longueur de câble disponible à l'extrémité du conduit ou de la base du support mural doit être d'au moins 300 mm.



2. Sélectionnez le presse-étoupe ou le matériel et le scellant appropriés, le cas échéant, pour fixer le conduit à la borne.



IMPORTANT : Installez et scellez le conduit conformément à la réglementation locale.

Après avoir installé le support mural, allez à la section [Connexion des câbles](#).

Branchement du câblage - 4

Royaume-Uni et Europe

ATTENTION : Utilisez uniquement des conducteurs en cuivre.

La borne CP6000 est équipée d'un interrupteur de type F de 30 mA et d'une protection contre les pertes de courant continu de 6 mA par point de recharge.

Si les codes locaux exigent l'utilisation d'une protection supplémentaire contre le courant résiduel en amont, ChargePoint recommande d'utiliser un interrupteur différentiel de type A, de type F ou de type B de taille appropriée avec un courant de déclenchement de 100 mA pour éviter les erreurs de déclenchement.



Utilisez les disjoncteurs les mieux adaptés à la charge maximale définie par borne.

Utilisez uniquement des disjoncteurs neufs.

Vérifiez que toutes les connexions électriques et les prises de terre sont propres et bien serrées (en particulier, celles au niveau du disjoncteur). Éliminez l'oxyde de tous les conducteurs et terminaux avant de brancher les câbles.

La borne CP6000 comprend une protection contre les surintensités qui déconnecte la prise si le courant est supérieur ou égal à 1,25 fois le courant maximal défini.

Remarque : La taille de câblage maximale autorisée pour une entrée unique est de 25 mm². Vérifiez les réglementations locales.

Selon la configuration utilisée (entrée unique ou double), le point de connexion de la borne de recharge CP6000 doit être protégé par un disjoncteur double ou simple pour la protection contre les courts-circuits en amont de la borne de recharge.

ChargePoint recommande l'utilisation d'interrupteurs miniatures courbe C (disjoncteurs différentiels avec protection surintensités) devant présenter les capacités suivantes :

- 20 A pour une borne de recharge monophasée ou triphasée de 16 A
- 25 A pour une borne de recharge monophasée ou triphasée de 20 A
- 32 A pour une borne de recharge monophasée ou triphasée de 25 A
- 40 A pour une borne de recharge monophasée ou triphasée de 32 A
- 63 A ou 80 A pour une borne de recharge triphasée de 63 A

Remarque : Le disjoncteur différentiel avec protection surintensités doit ouvrir tous les conducteurs sous tension (y compris le neutre).

Phases	Courant maximal par sortie (A)	Nombre de sorties	Entrée de courant maximal (A)	Puissance d'entrée (kW)	Disjoncteurs obligatoires	Taille minimale du panneau pour entrée simple (A)	Taille minimale du panneau pour entrée simple (A)
Simple	16	1	16	3,7	1	20	s/o
Simple	20	1	20	4,6	1	25	s/o
Simple	25	1	25	5,8	1	32	s/o
Simple	32	1	32	7,4	1	40	s/o
Simple	16	2	32	7,4	1 ou 2	40	20
Simple	20	2	40	9,2	1 ou 2	50	25
Simple	25	2	50	11,5	1 ou 2	63	32
Simple	32	2	63	14,5	1 ou 2	63	40
Trois	16	1	16	11,0	1	20	s/o
Trois	20	1	20	13,8	1	25	s/o
Trois	25	1	25	17,3	1	32	s/o
Trois	32	1	32	22,1	1	40	s/o
Trois	16	2	32	22,1	1 ou 2	40	20
Trois	20	2	40	27,6	1 ou 2	50	25
Trois	25	2	50	34,5	1 ou 2	63	32
Trois	32	2	63	44,2	1 ou 2	63	40
Trois	32	2	80	44,2	1 ou 2	80	40

Configurer le partage de câble (circuit)

Le partage de câble fait référence à un circuit unique alimentant deux ports de la borne.

Remarque : Si la borne n'est pas configurée pour le partage de câble (circuit), consultez la section [Installation de la plaque d'alimentation](#).

Les bornes de recharge CP6000 peuvent être installées avec un seul câble alimentant les deux ports (partage de circuit) ou avec des câbles doubles, un pour chaque port.



ATTENTION : En raison des exigences de protection contre les surintensités, un seul câble alimentant deux ports n'est pas conforme aux réglementations locales sur tous les marchés. Vérifiez les réglementations et les règles locales sur le lieu d'installation pour garantir la conformité et un fonctionnement sûr.

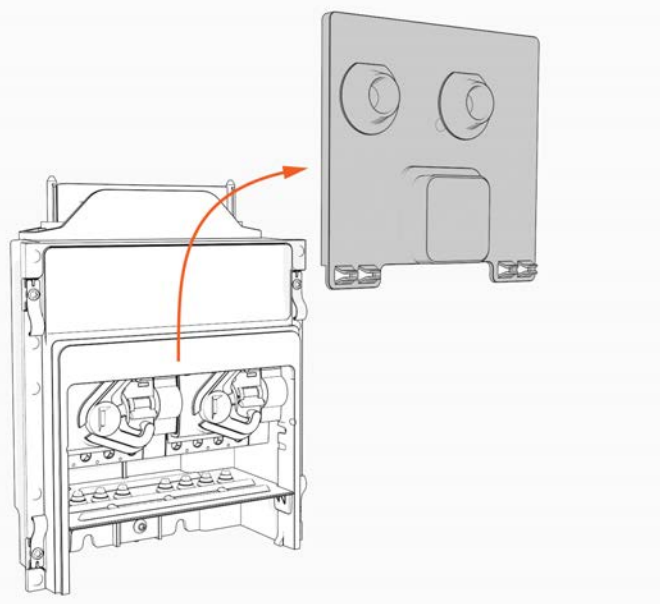
IMPORTANT :



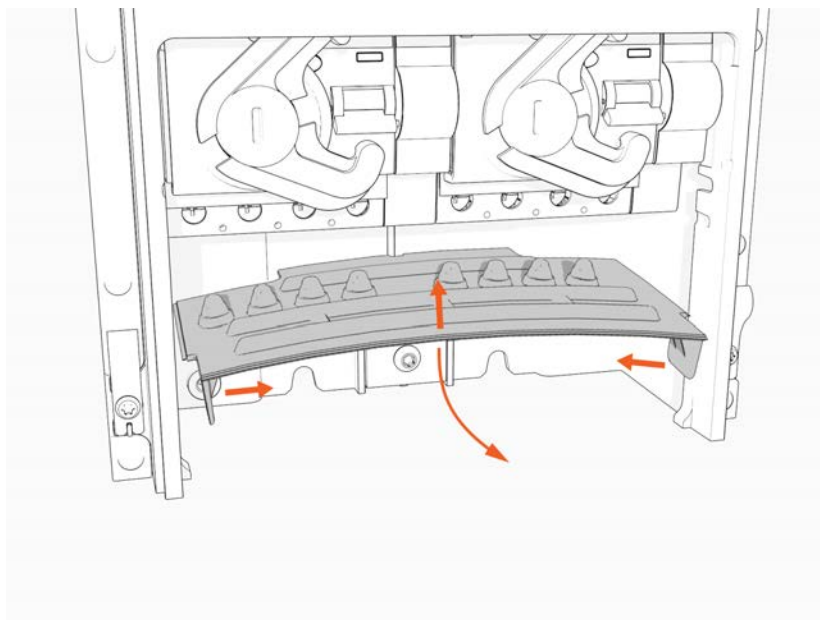
Toutes les bornes de recharge CP6000 incluent des cavaliers de gestion de la puissance pour le partage de circuit L1 - L2. Si un seul circuit d'alimentation triphasé alimente une borne à deux ports, installez le cavalier L1 - L2. Cela permet une rotation de phase locale entre les deux points de recharge pour répartir et équilibrer les charges entre les phases d'alimentation.

Si un seul circuit d'alimentation alimente une borne à deux ports, vous DEVEZ installer des cavaliers de gestion de l'énergie pour que les deux ports fonctionnent correctement. Contactez l'assistance ChargePoint pour commander des cavaliers de gestion d'énergie si nécessaire.

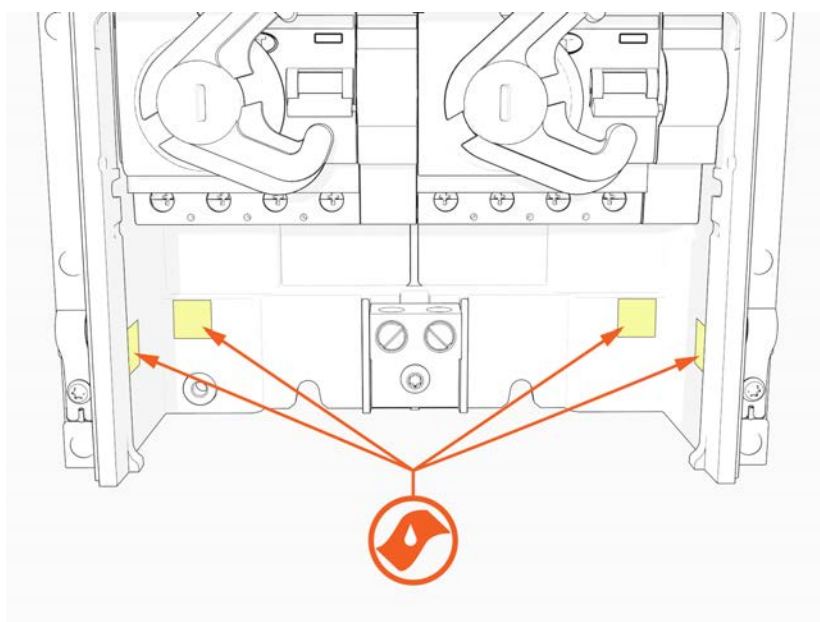
1. Faites glisser le couvercle de la plaque d'alimentation vers le haut et mettez-le délicatement de côté.



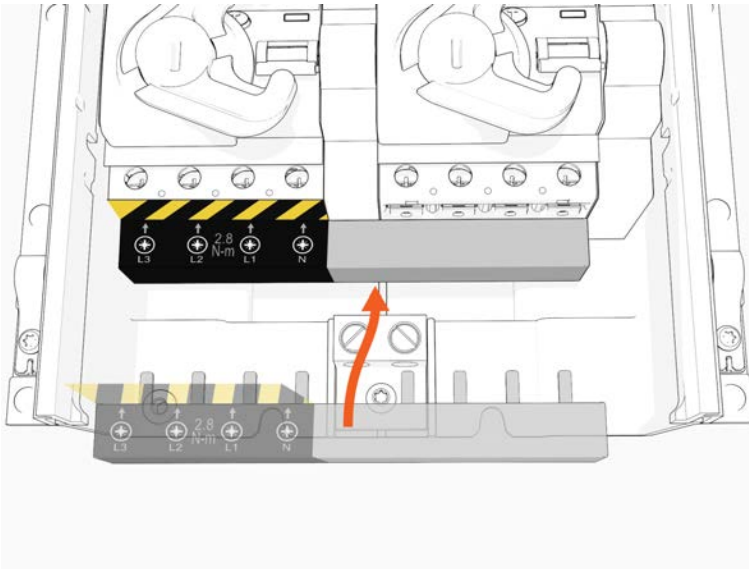
2. Soulevez la protection en caoutchouc noir et retirez-la.



3. Essuyez l'intérieur du boîtier de la plaque d'alimentation avec une lingette d'isopropyle pour éliminer tout résidu d'adhésif. Séchez le boîtier de la plaque d'alimentation avec un chiffon propre.



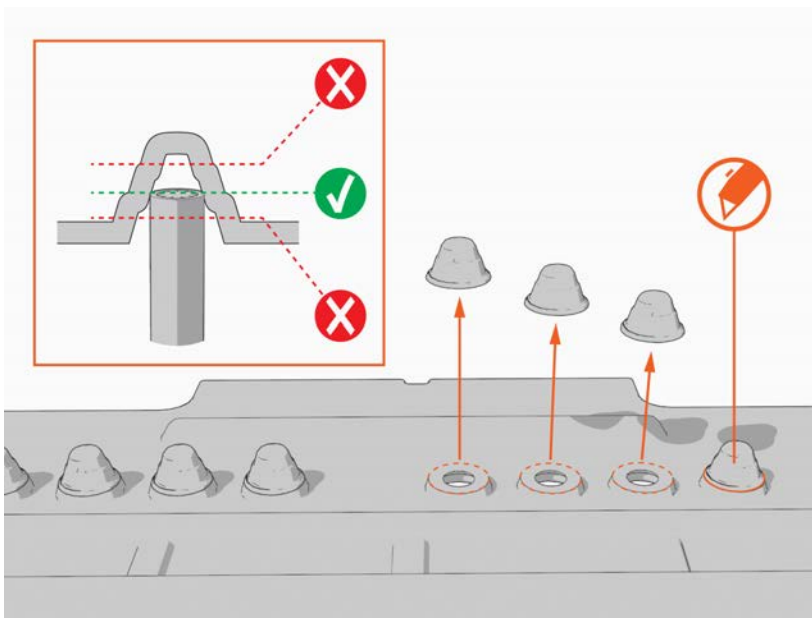
4. Installez le cavalier.



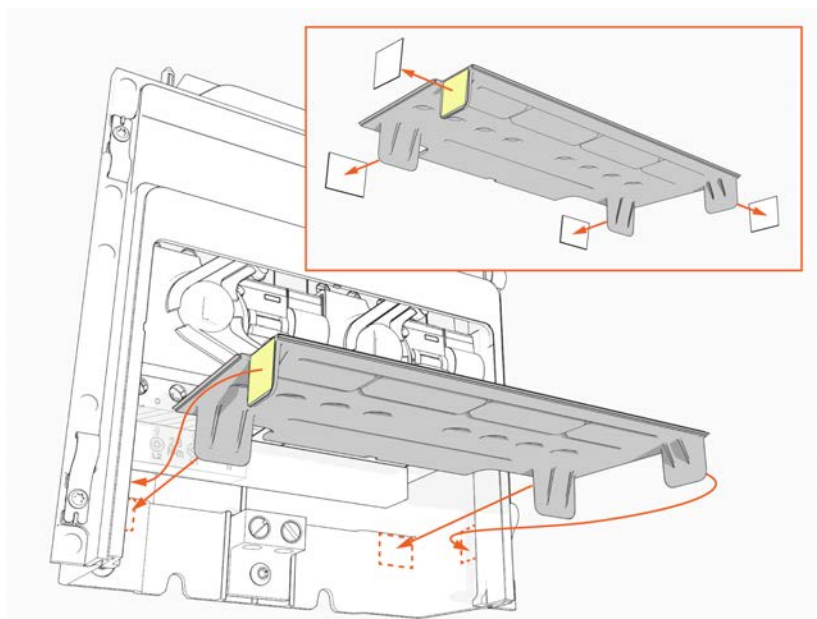
AVERTISSEMENT : Installez un cavalier uniquement lorsqu'un circuit alimente les deux ports. L'installation d'un cavalier tout en alimentant chaque port d'un circuit peut entraîner un court-circuit sur les lignes.

5. Mesurez le diamètre des câbles.
6. Percez des trous dans les ergots de la protection en caoutchouc noir.

Les trous doivent être à la hauteur appropriée pour permettre au câblage de passer par la protection en caoutchouc et dans le bornier.



7. Retirez les revêtements adhésifs de la protection en caoutchouc.
8. Insérez la protection en caoutchouc sous le cavalier. Appuyez sur la protection en caoutchouc et maintenez-la en place pendant 5 à 10 secondes.



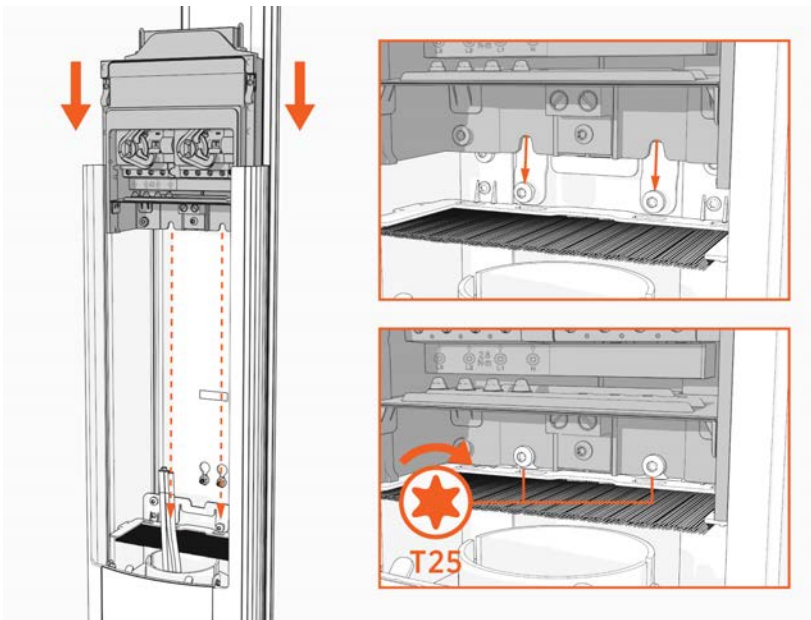
Installation de la plaque d'alimentation

1. Alignez la plaque d'alimentation avec le boîtier et faites-la glisser vers le bas jusqu'à ce qu'elle touche le support métallique.



IMPORTANT : Évitez d'endommager les câbles du déclencheur lors de leur installation.

2. Assurez-vous que la plaque d'alimentation est correctement positionnée.
3. À l'aide d'un tournevis dynamométrique T25, serrez les vis à un couple de 5,7 Nm (50 in-lb) pour fixer la plaque d'alimentation.



Connexion des câbles

1. Dénudez les fils sur 12 mm (0,5 po).



IMPORTANT : Coupez les fils en ligne droite à 90° et non en biais.

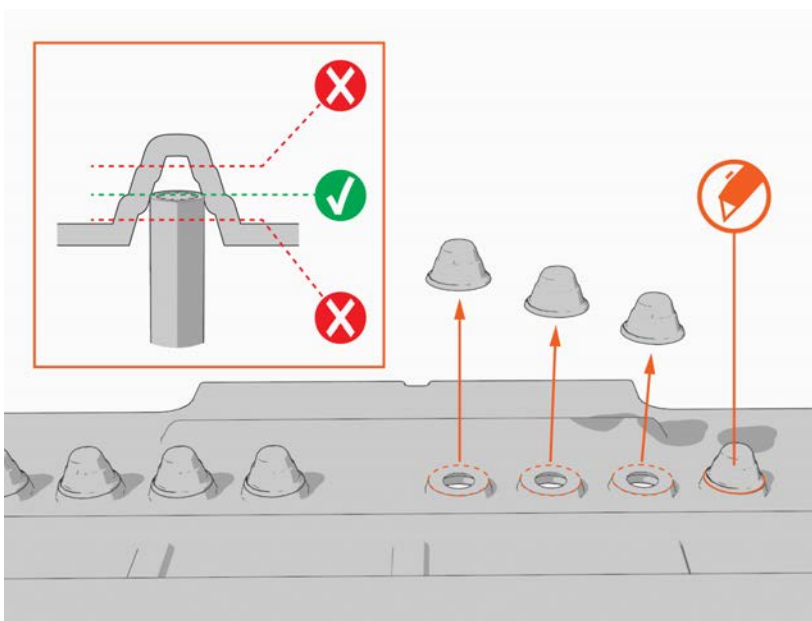


Remarque : Installez des embouts sur les câbles multibrins. Sertissez l'extrémité du câble.

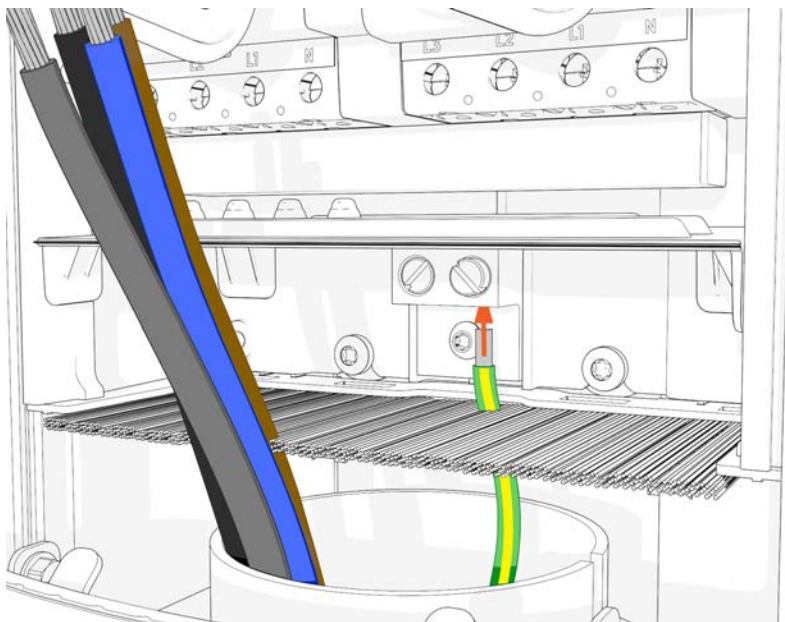
2. Si vous avez déjà découpé des trous dans la protection en caoutchouc noir pour accueillir les fils, allez à la section [Insérer le conducteur PE](#).

1. Mesurez le diamètre des câbles.
2. Percez des trous dans les ergots de la protection en caoutchouc noir.

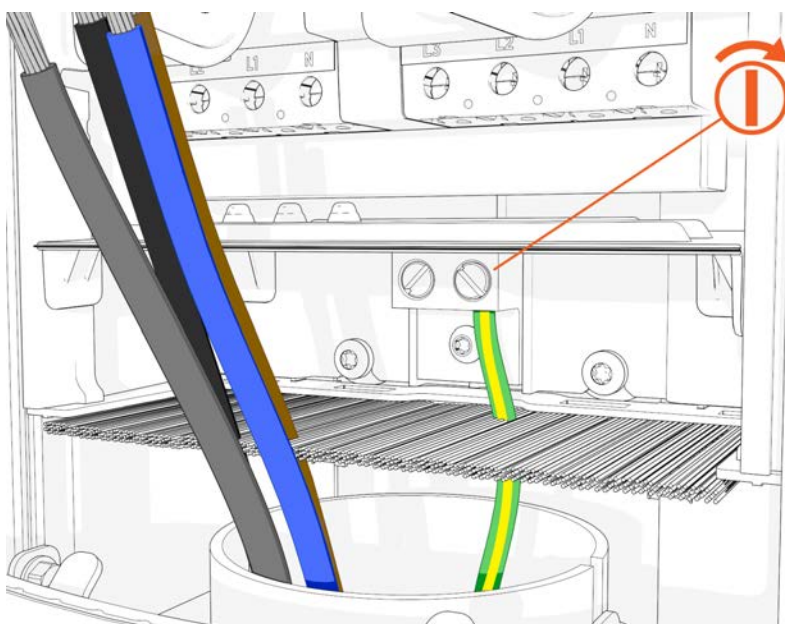
Les trous doivent être à la hauteur appropriée pour permettre au câblage de passer par la protection en caoutchouc et dans le bornier.



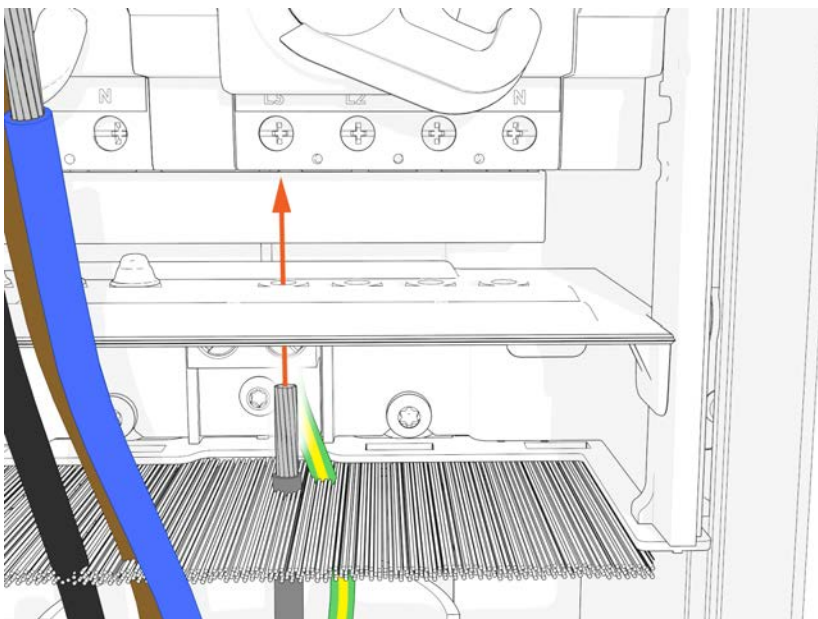
3. Insérez le conducteur PE dans le bornier PE.



4. Serrez la vis du bornier PE à un couple de 2,8 Nm.



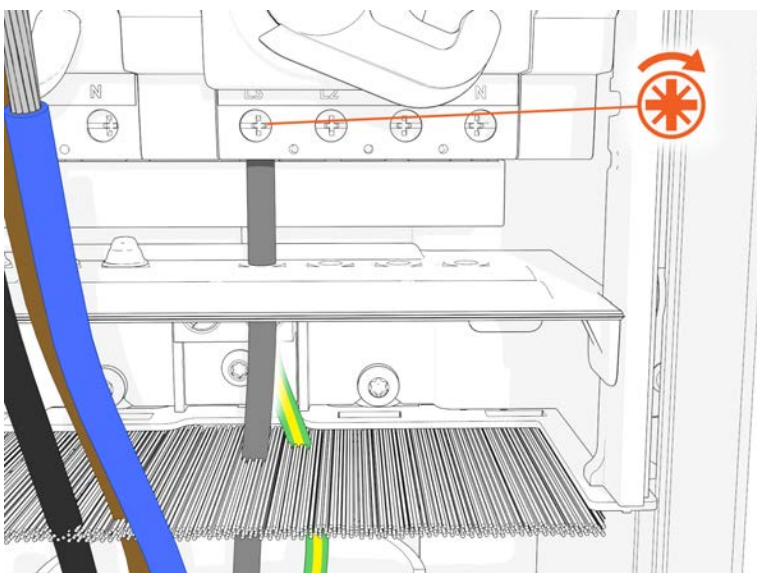
5. Insérez le câble L3 dans le bornier. Consultez les schémas de câblage de ce chapitre pour obtenir des conseils.



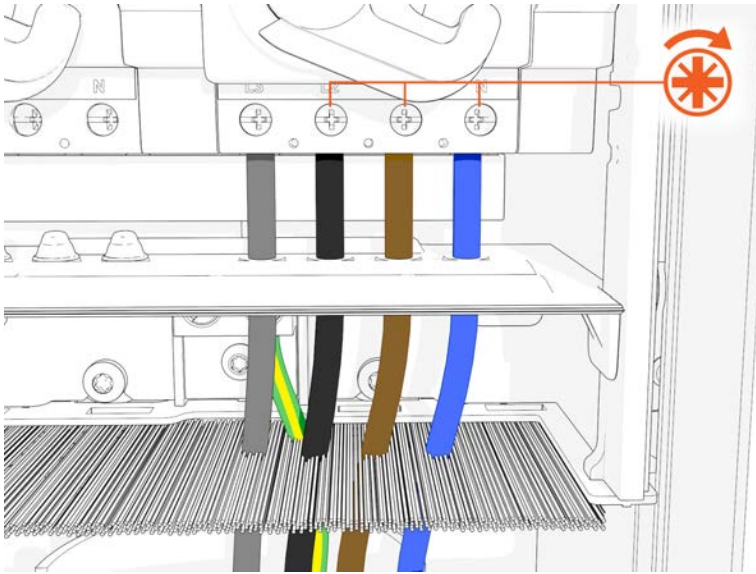
6. Serrez le bornier à un couple de 2,8 Nm.



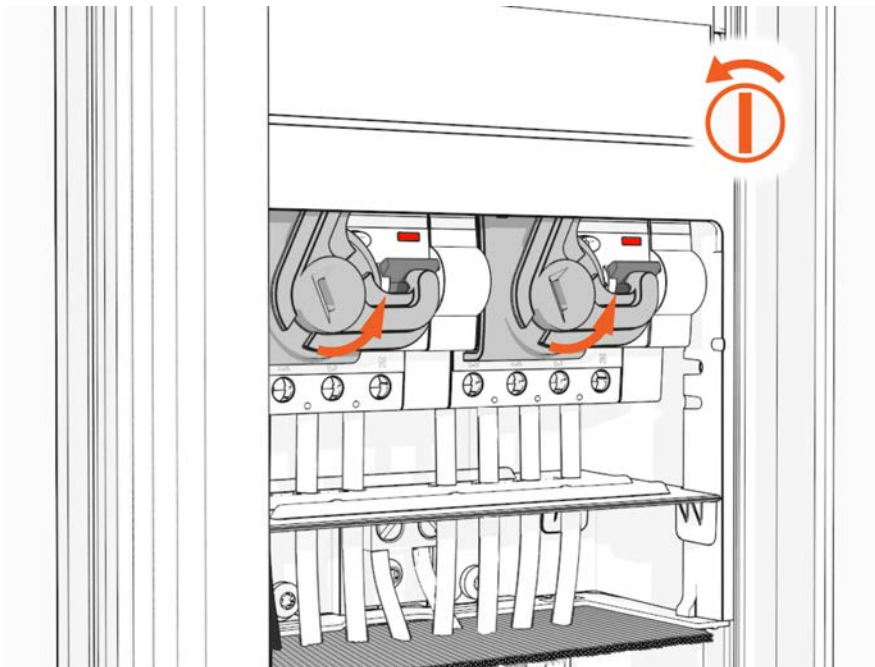
IMPORTANT : Utilisez une clé dynamométrique ou un tournevis dynamométrique correctement étalonné pour éviter d'endommager les bornes d'entrée de l'interrupteur différentiel (RCCB).



- Répétez les étapes 4 et 5 pour les câbles L1, L2 et N.

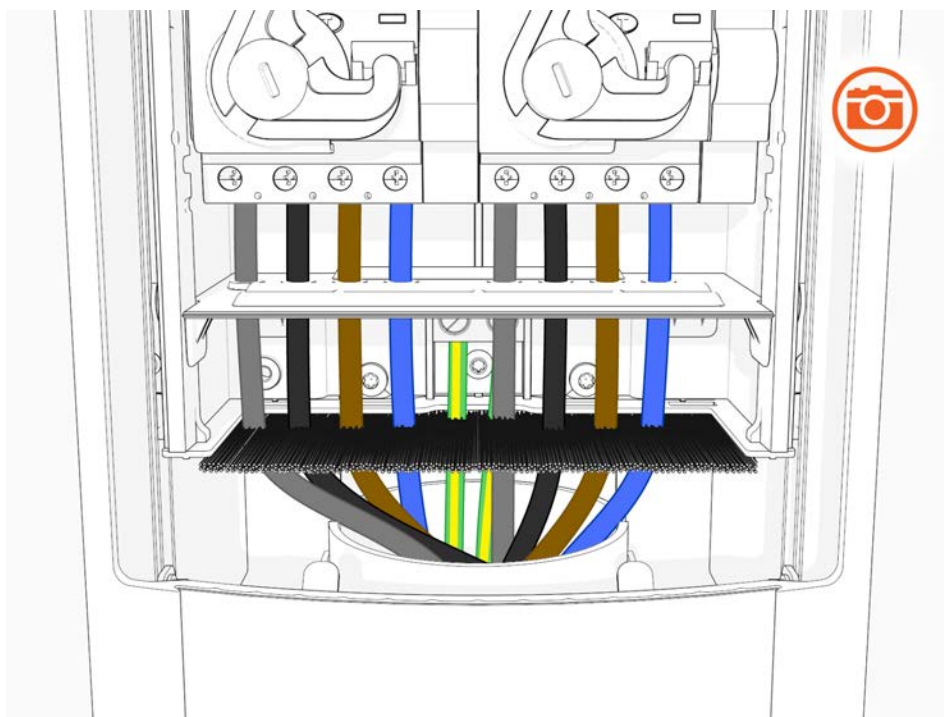


- Facultatif : configurations de partage de câble uniquement. Collez l'autocollant jaune/noir sur le bornier qui n'est pas câblé.
- Allumez les interrupteurs du bornier. Le rouge indique que l'appareil est sous tension. Le vert indique que l'appareil est hors tension.

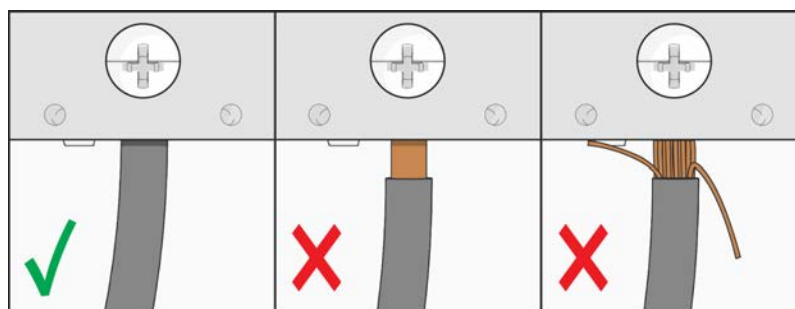


IMPORTANT : Laissez les interrupteurs à l'intérieur du bornier en position ON (vers le haut) pendant l'installation de la borne.

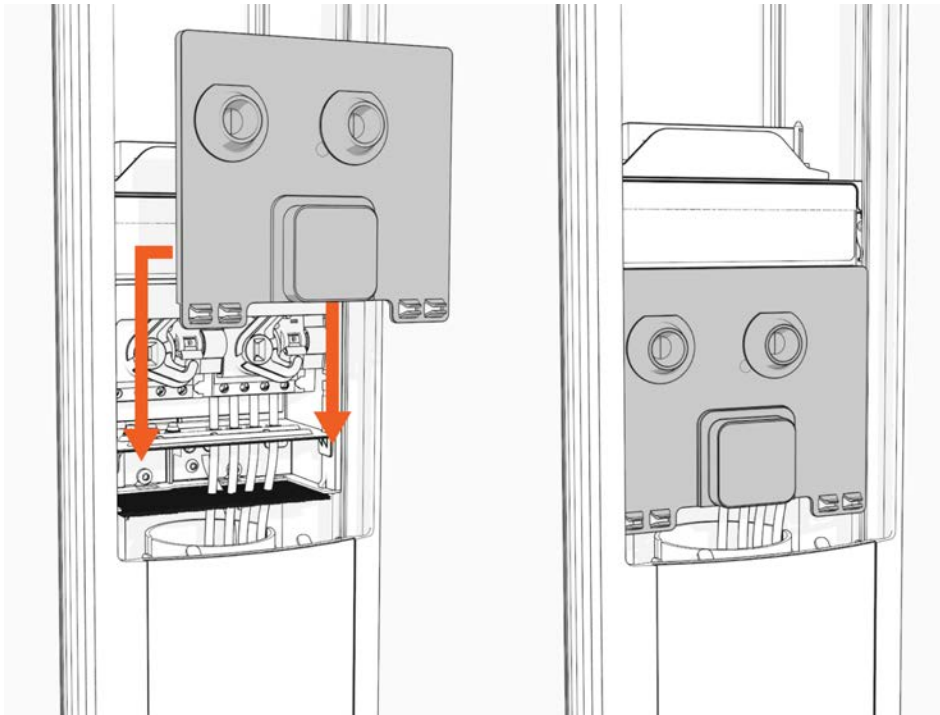
-
10. Prenez une photo du câblage terminé du bornier avec les étiquettes pour la soumettre lors de la localisation.



IMPORTANT : Aucun fil de cuivre ne doit être visible à l'extérieur du bornier.



11. Faites glisser le couvercle de la plaque d'alimentation vers le bas.



Schémas de câblage

Ces schémas illustrent le câblage pour l'installation de bornes CP6000 à un ou deux ports sur :

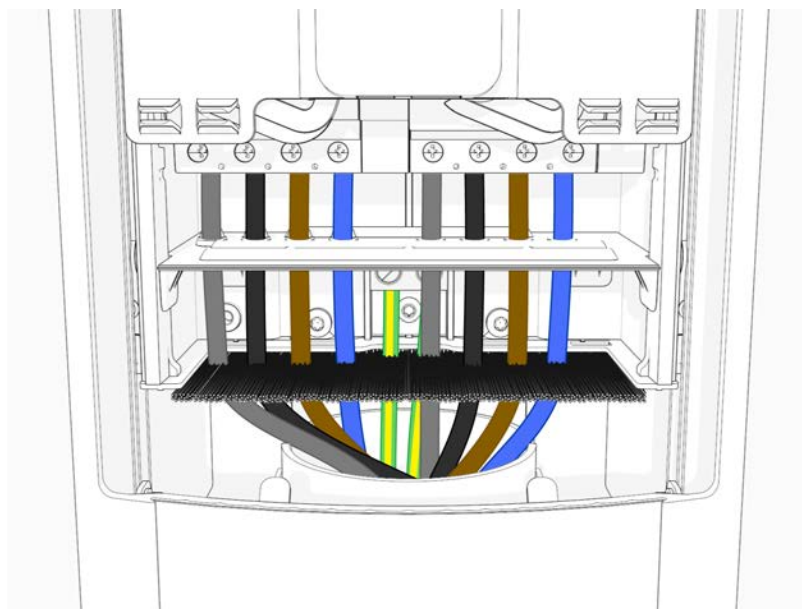
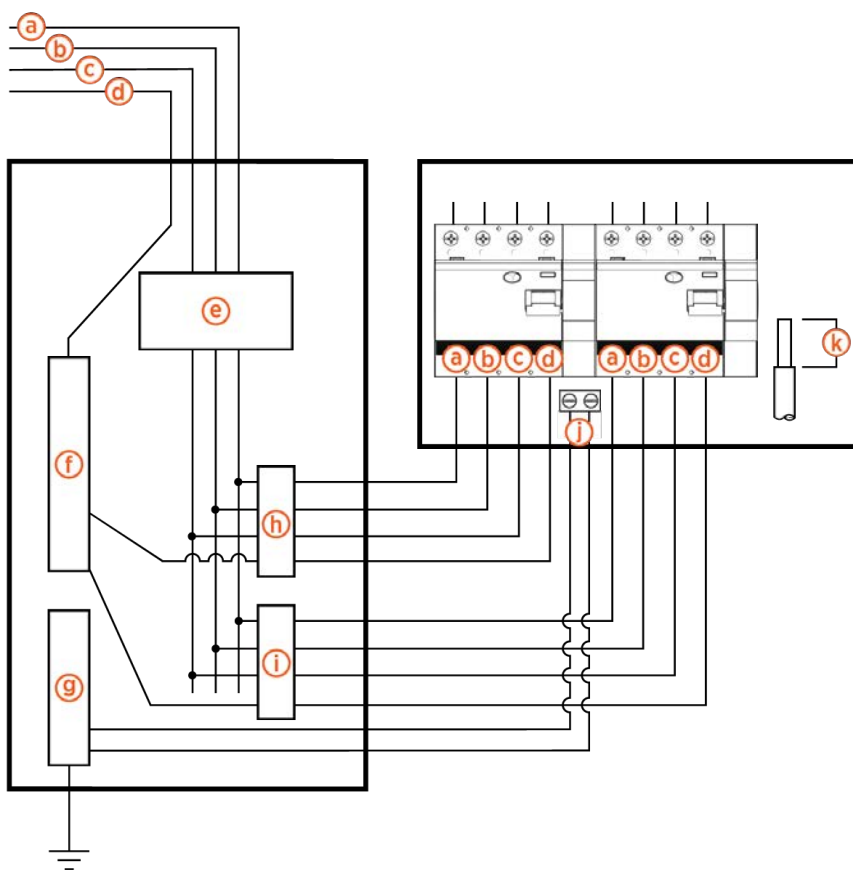
- Circuit double, deux ports
- Circuit simple, deux ports
- Circuit simple, un port

Le nombre de circuits dédiés requis dépend du type d'installation et de l'alimentation disponible sur le site.

Reportez-vous à la fiche technique CP6000 sur chargepoint.com/guides pour connaître les spécifications d'entrée et de sortie électriques.

Circuit double triphasé 400/230 VCA, port double

- a. L3
- b. L2
- c. L1
- d. Neutre
- e. Disjoncteur principal
- f. Barre neutre
- g. Barre de terre
- h. Disjoncteur gauche
- i. Disjoncteur droit
- j. Sol
- k. Longueur de dénudage des fils de 12 mm (0,5 po)

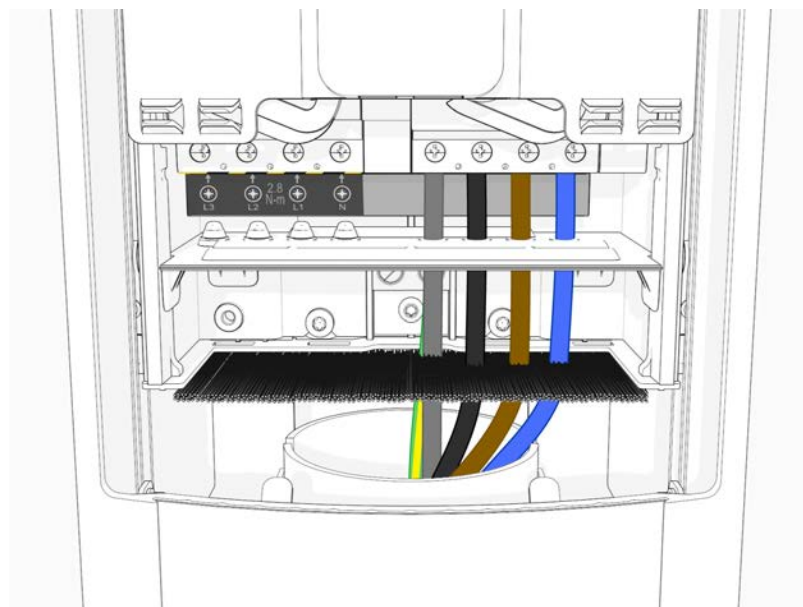
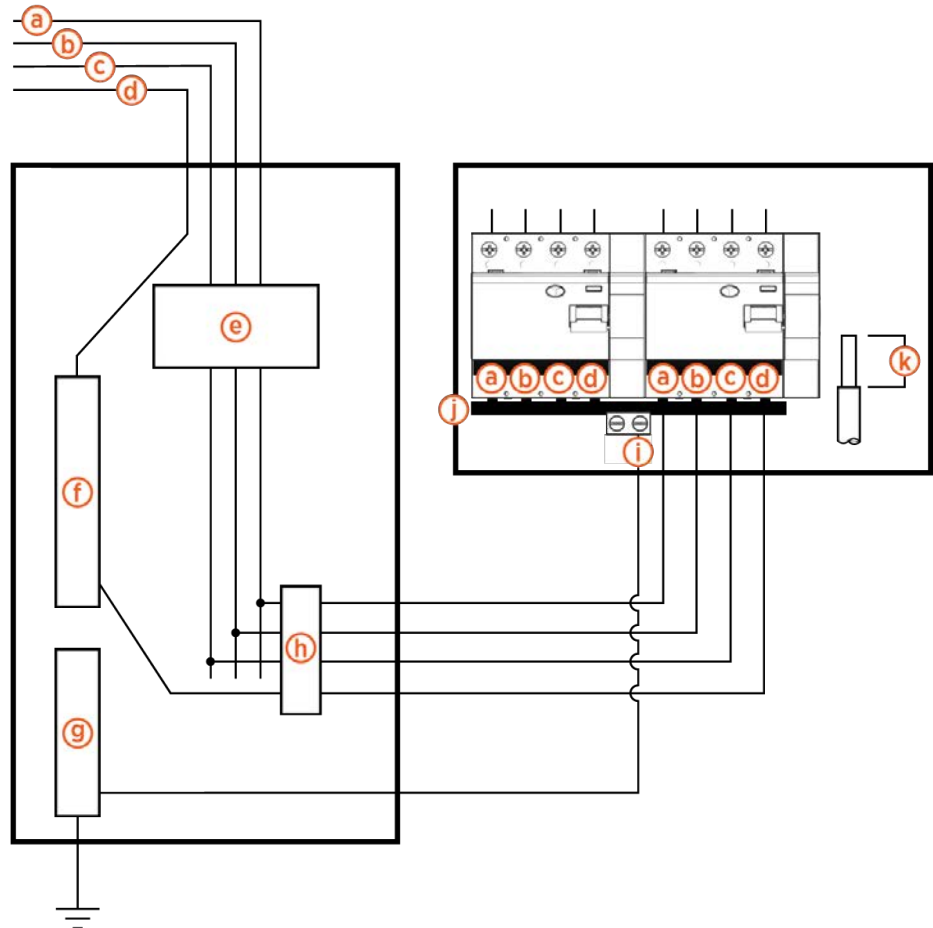


Circuit simple triphasé 400/230 VCA, port double



IMPORTANT : Lorsque vous utilisez un circuit unique pour alimenter une borne à deux ports, vous devez connecter les câbles aux interrupteurs différentiels sur le côté droit du bornier.

- a. L3
- b. L2
- c. L1
- d. Neutre
- e. Disjoncteur principal
- f. Barre neutre
- g. Barre de terre
- h. Disjoncteur
- i. Sol
- j. Cavalier
- k. Longueur de dénudage des fils de 12 mm (0,5 po)



Vérification des tensions

Mesure entre	VCA (plus ou moins 10 %)
L - L	400
L - N	230

1. Mettez le disjoncteur sous tension au niveau du panneau de disjoncteur.
2. À l'aide d'un voltmètre à solénoïde, vérifiez que les tensions au niveau du bornier de la borne de recharge sont conformes à celles indiquées dans le tableau ci-dessus.
 - Insérez les sondes du multimètre dans les trous en haut de chaque bornier et vérifiez la tension d'entrée.
 - Si les tensions présentent un écart supérieur de 10 % aux tensions répertoriées dans le tableau ci-dessus, assurez-vous que les câbles ont été correctement connectés. Reportez-vous aux schémas détaillés de câblage de ce chapitre.
 - Pour connaître les exigences de mise à la terre, consultez la fiche technique CP6000 sur le site Web chargepoint.com/guides.
3. Réglez les problèmes de câblage et assurez-vous que les tensions sont correctes.



AVERTISSEMENT : Isolez la borne de recharge au niveau du panneau de disjoncteurs avant de résoudre tout problème de câblage.

4. Coupez l'alimentation au niveau du panneau des disjoncteurs.

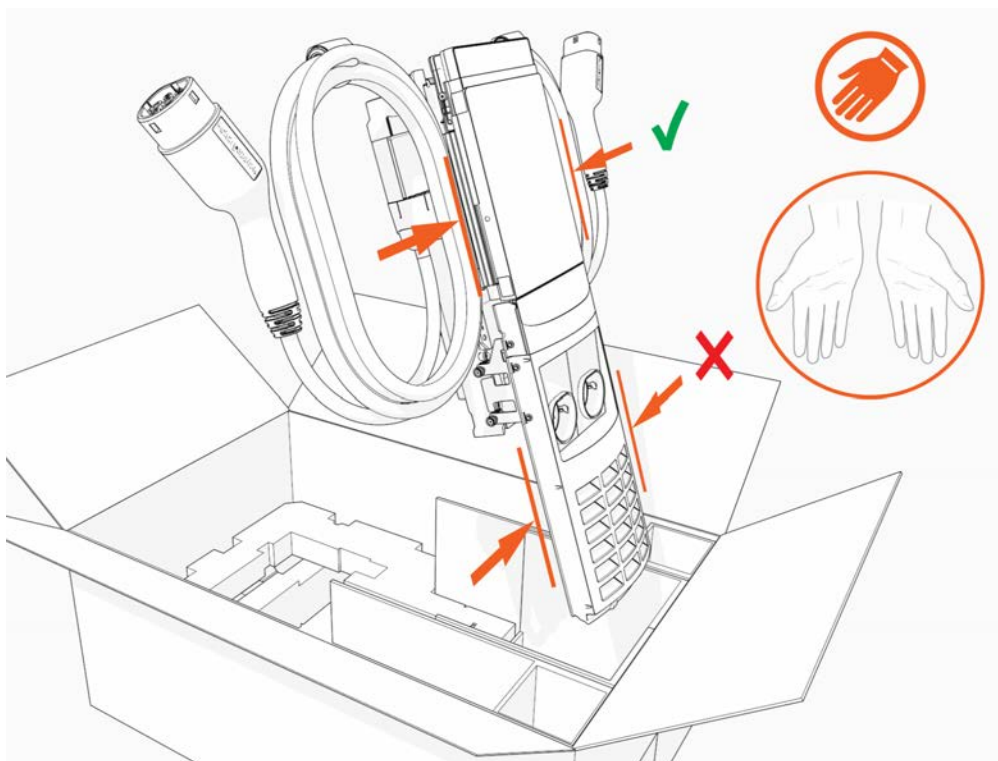
Assemblage de la borne 5

Connexion de la partie supérieure

Retirez la partie supérieure de l'emballage en tenant les parties métalliques. Conservez l'emballage et utilisez-le pour renvoyer la pièce déposée à ChargePoint.



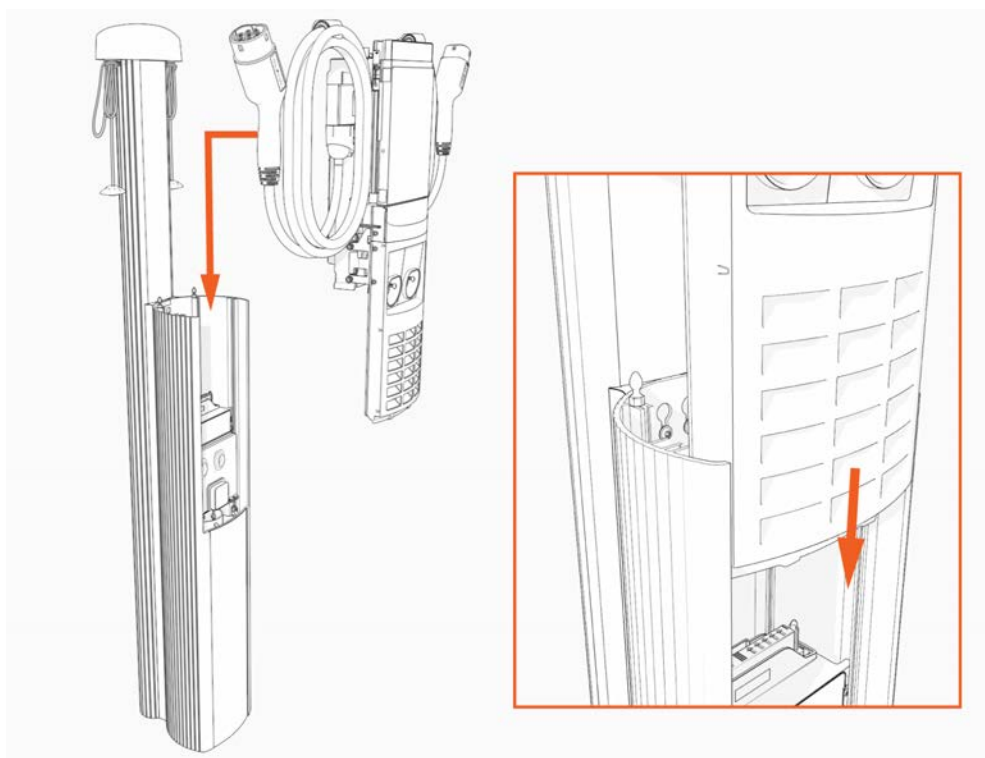
IMPORTANT : Portez des gants de protection. Tenez les pièces métalliques situées sur les côtés de la partie supérieure, pas le cache avant en plastique, pour éviter d'endommager le cache avant.



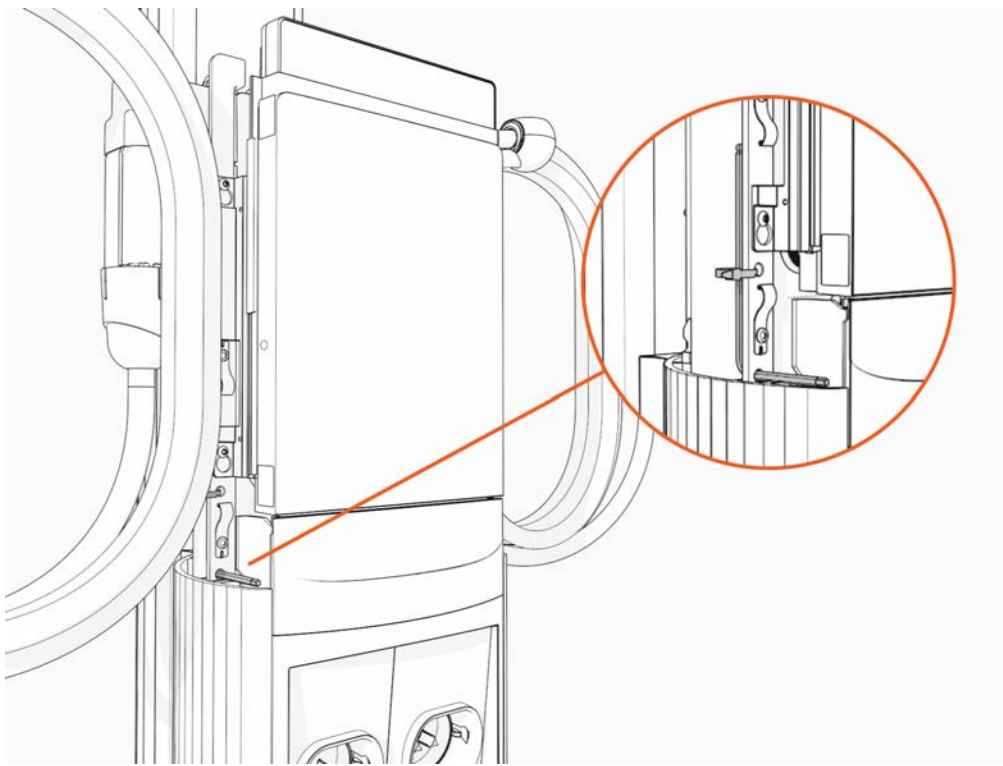
Alignez les rails de la partie supérieure avec le socle pour faire glisser la partie supérieure dans le boîtier du pied.



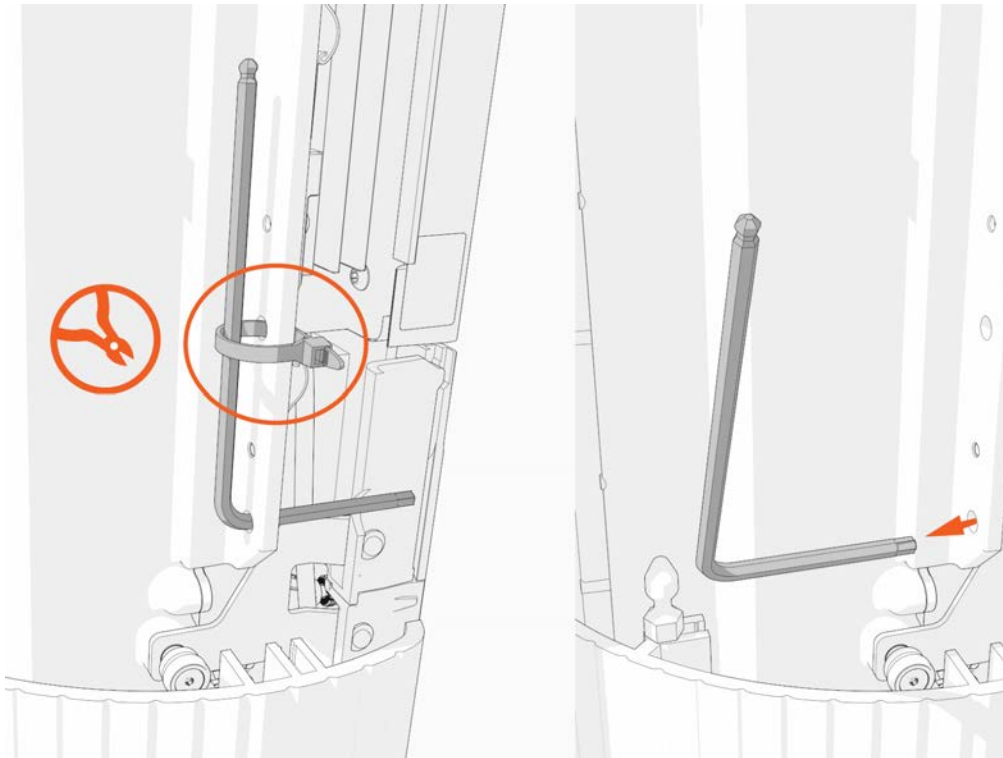
IMPORTANT : Évitez d'endommager les câbles lors de l'installation de la partie supérieure.



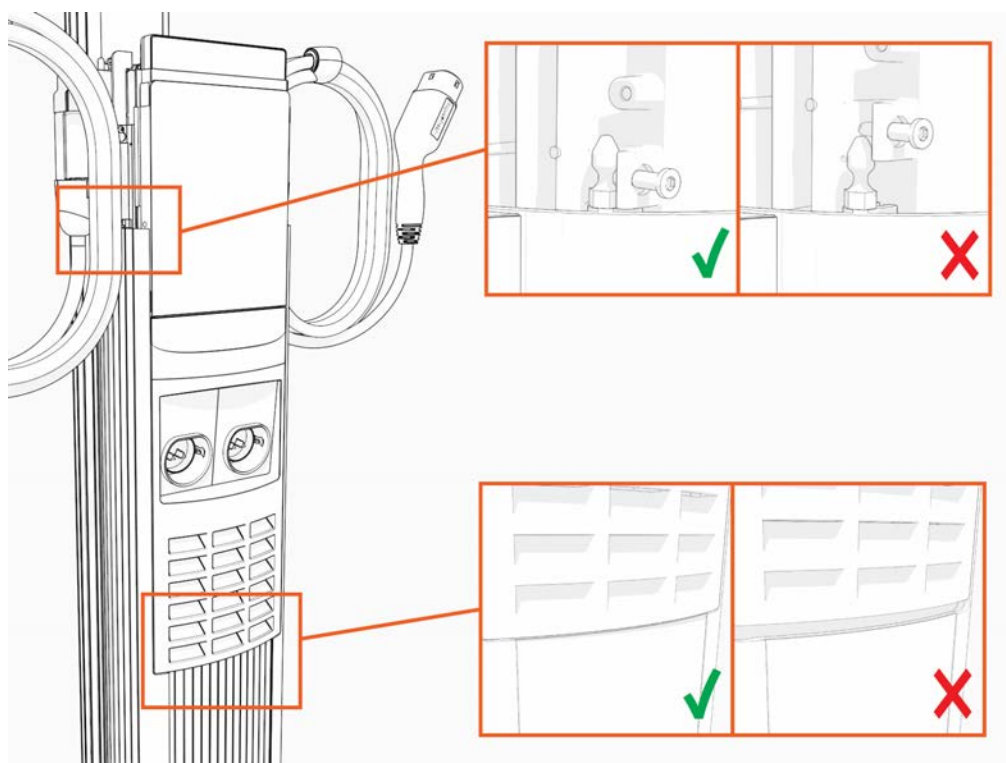
La partie supérieure repose sur la clé en L connectée sur le côté de l'ensemble.



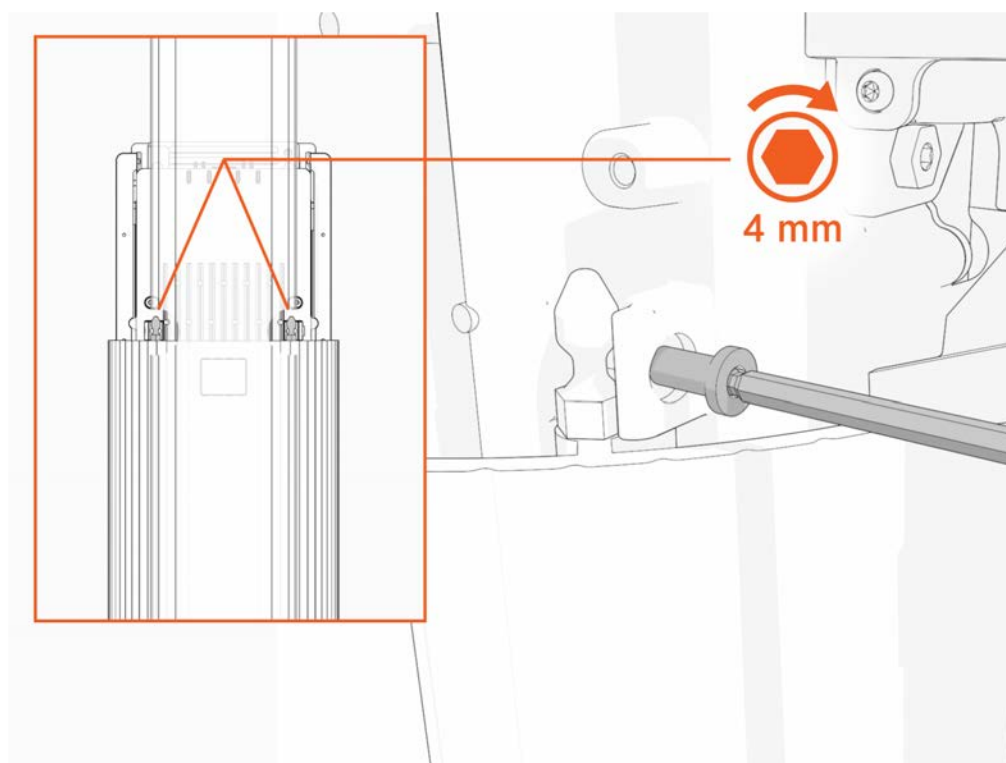
Retirez la clé en L.



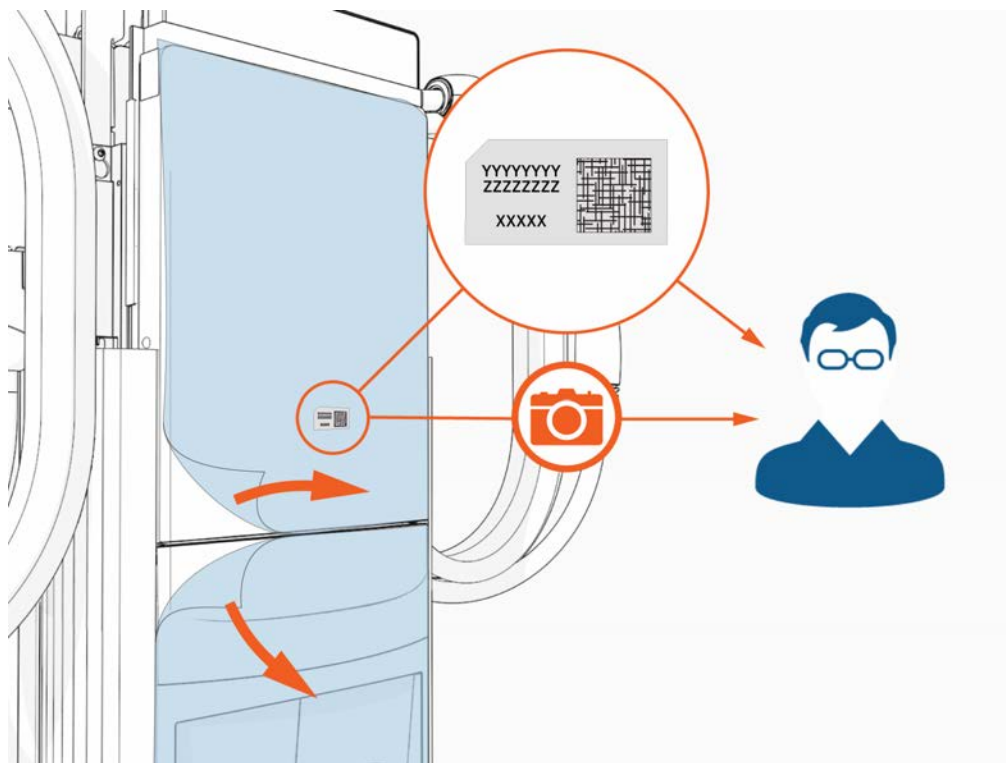
Faites glisser entièrement la partie supérieure dans le boîtier du pied. Assurez-vous que la partie supérieure est bien en place.



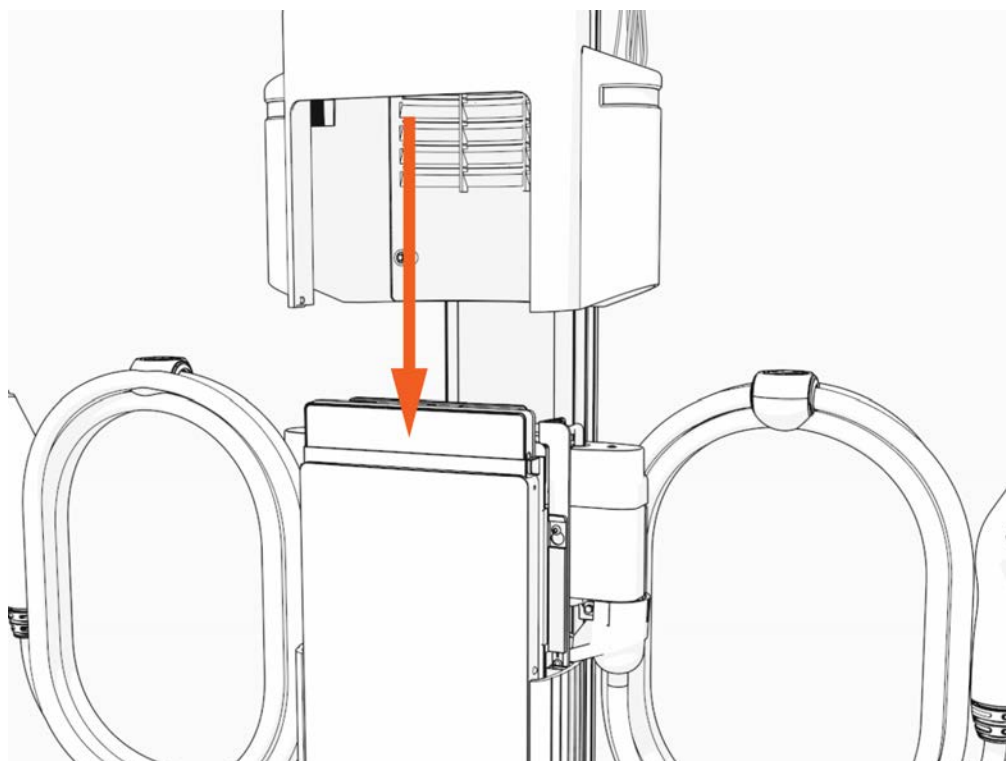
À l'aide de la clé en L ou du tournevis hexagonal 4 mm, serrez les deux vis.



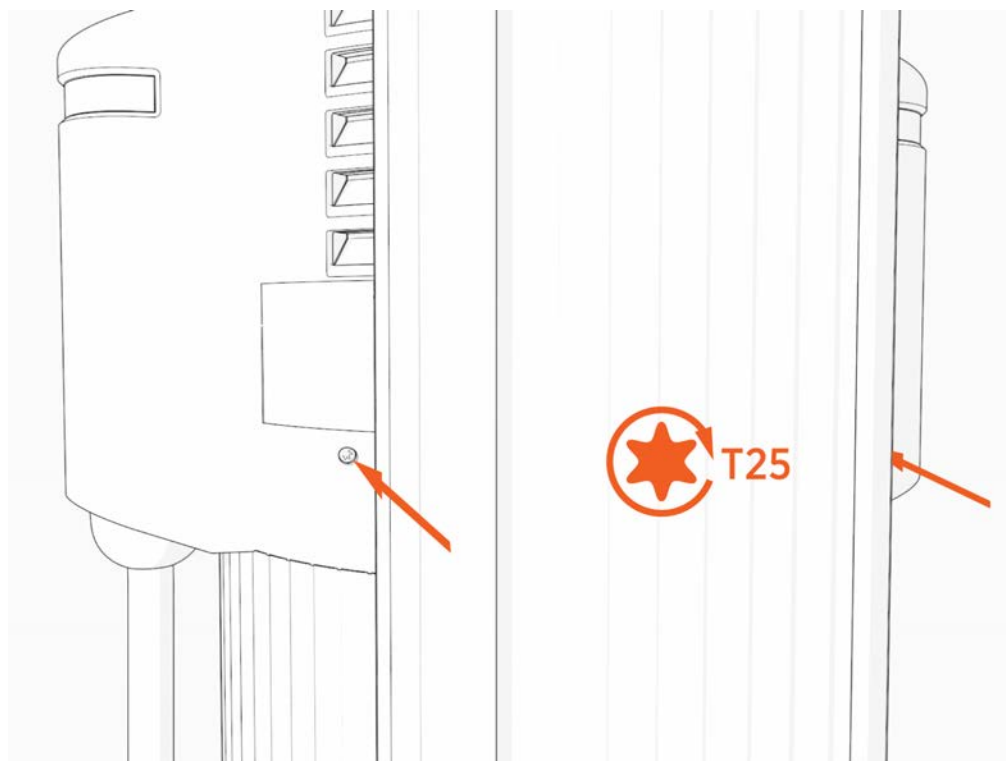
Prenez une photo de l'étiquette d'activation, retirez le film protecteur et donnez le film protecteur et l'étiquette au propriétaire de la borne de recharge.



Faites glisser le capuchon supérieur sur la partie supérieure, en l'ajustant si nécessaire pour dégager les câbles SEVC, jusqu'à ce qu'il soit bien en place.

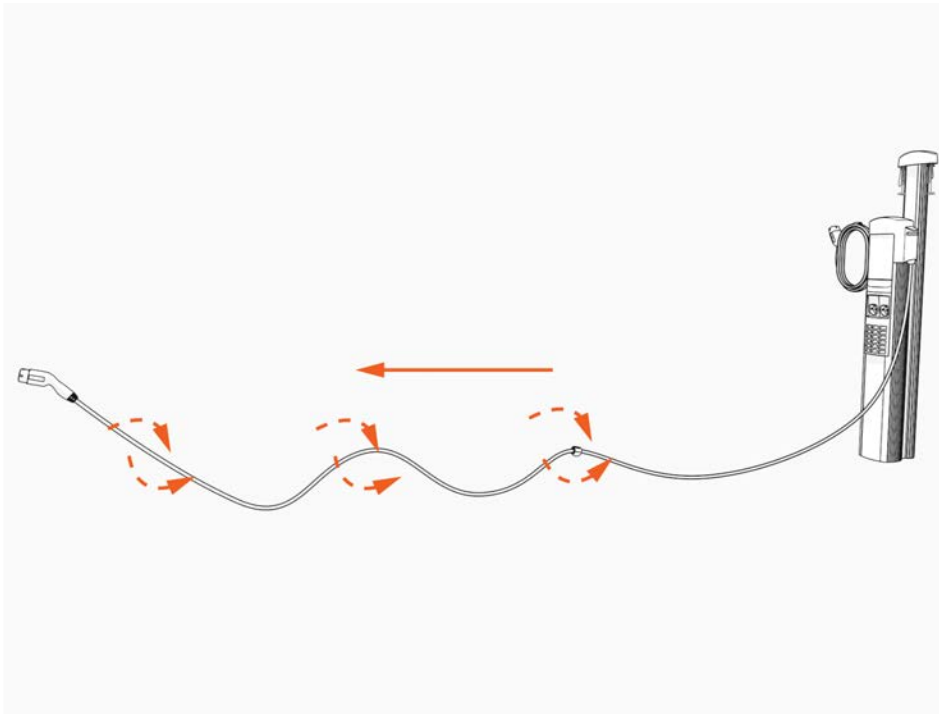


Serrez les deux vis captives à un couple de 1,1 Nm (10 po-lb).

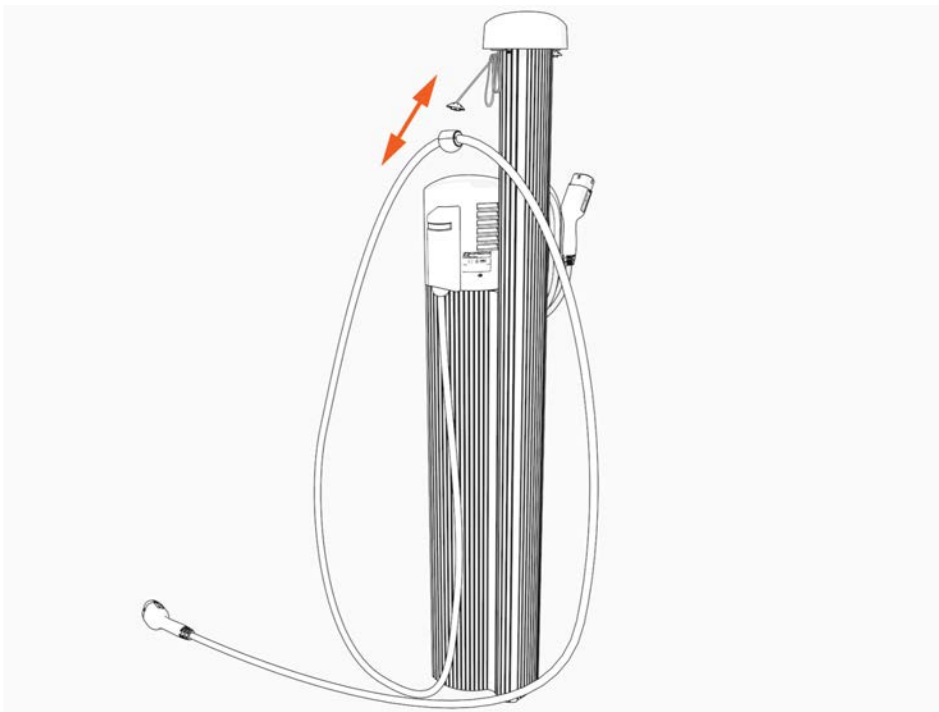


Installation des serre-câbles

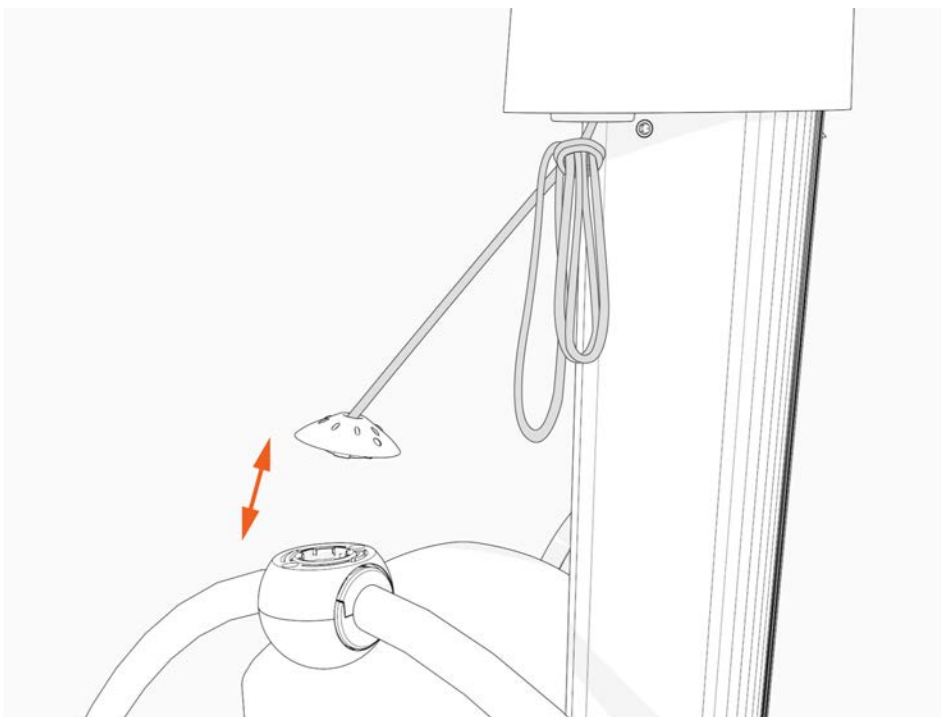
1. Déroulez le câble de recharge en tirant doucement jusqu'au bout, à distance de la borne. Faites pivoter le bouchon si nécessaire pour éliminer toute torsion ou pliure.



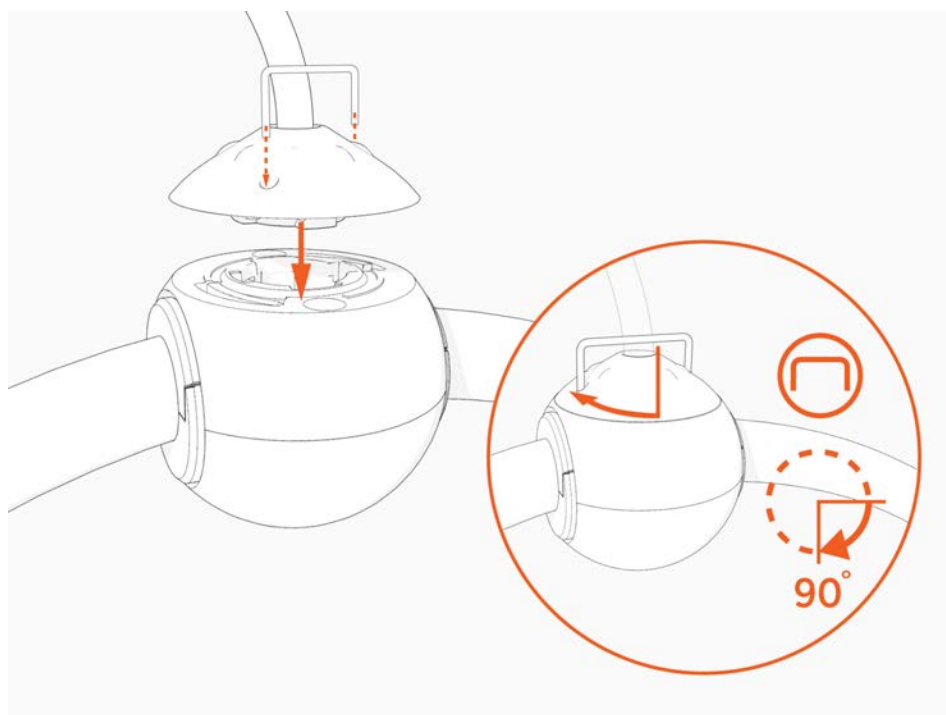
2. Positionnez le câble de recharge près de la base de la borne.



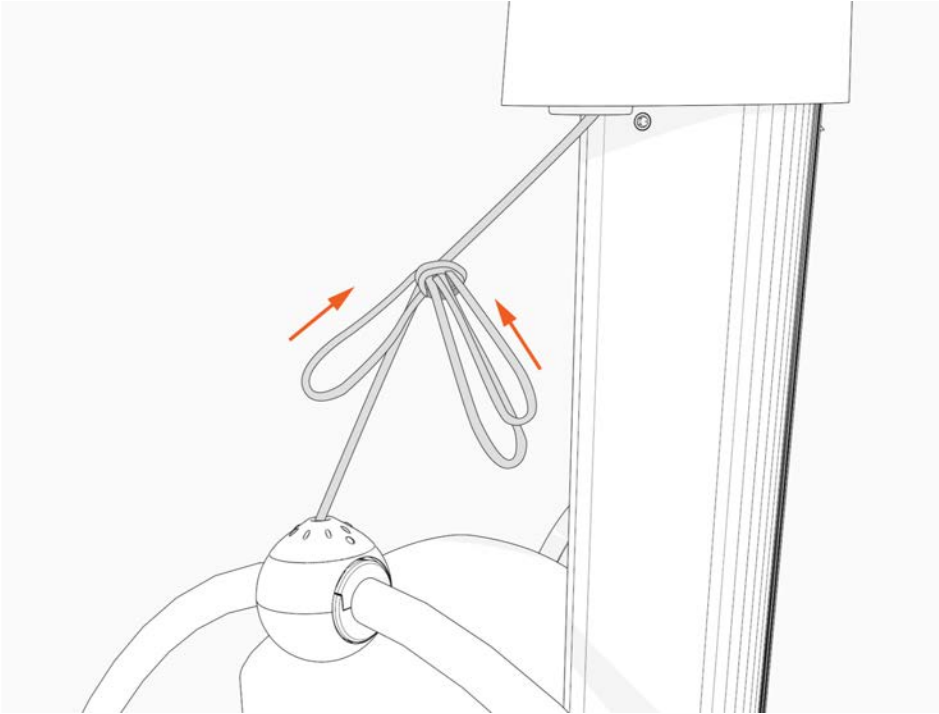
3. Aligned the cap of each cable on the corresponding coupling function on the cable clamp.



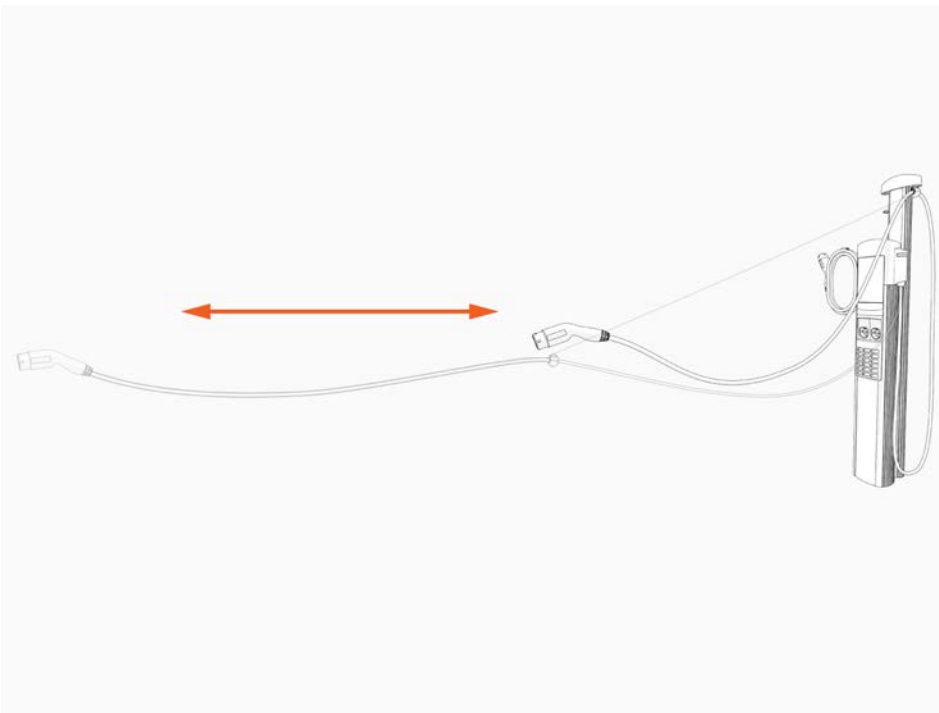
4. Using the provided tool, push down while turning the spherical attachment in the direction of the watch hands of a watch of about 1/4 turn to connect the cable clamp.



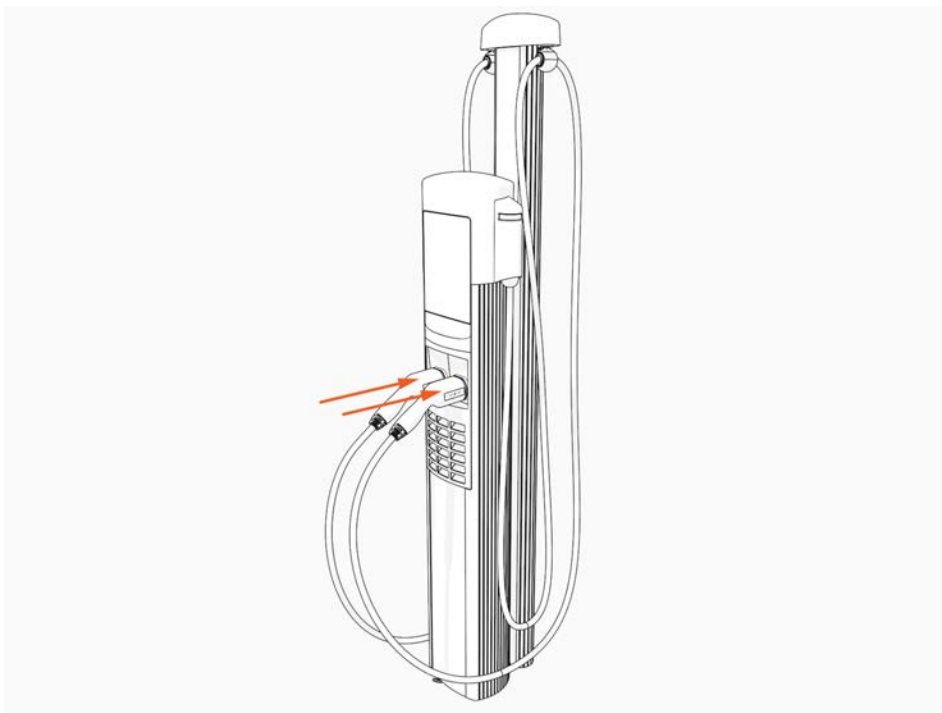
5. Défaites le nœud près du haut du KGC.



6. Vérifiez que le câble de recharge se déroule et se rétracte complètement et sans à-coups.



7. Insérez les câbles de recharge dans les supports correspondants.



Terminer la configuration de la borne **6**

Pour terminer la configuration, vous devez avoir suivi la formation d'installateur et avoir reçu votre identifiant installateur. Pour réaliser les étapes suivantes, vous aurez besoin des éléments suivants :

- L'identifiant installateur
- L'étiquette d'activation (y compris l'adresse MAC), si elle n'est pas déjà apposée sur le capuchon supérieur
- Un smartphone avec une caméra et un lecteur de code QR (généralement intégré à l'application de l'appareil photo), une connexion Internet et l'application
- L'emplacement exact (de la place de stationnement) où la borne de recharge CP6000 est physiquement installée

Mise sous tension

Mettez la borne sous tension au niveau du panneau de disjoncteur. Si la borne ne s'allume pas, remettez-la hors tension et vérifiez que la partie supérieure est bien en place dans le boîtier.

Étapes suivantes

Utilisez l'une des deux méthodes suivantes pour configurer et localiser la borne de recharge :

- Assistant d'installation et portail de localisation ChargePoint
OU
- Application ChargePointService Pro

Assistant d'installation et portail de localisation

Lorsque vous allumez la borne de recharge, l'assistant d'installation s'affiche à l'écran. L'assistant vérifie que la borne fonctionne et exécute les tâches de configuration de base.



IMPORTANT : La localisation permet aux conducteurs de localiser rapidement la borne de recharge sur une carte. Assurez-vous de bien localiser la borne de recharge lorsque vous y êtes invité par l'assistant d'installation.

Avant d'exécuter l'assistant d'installation, vérifiez que vous disposez des éléments suivants :

- L'étiquette d'activation de la nouvelle borne de recharge (située sur le film plastique protecteur à l'avant de la borne de recharge ; vous trouverez un double de l'étiquette à l'intérieur du carton)
- Smartphone ou ordinateur doté d'un scanner de code QR, d'un appareil photo et d'une connexion Internet
- Vos nom d'utilisateur et mot de passe d'installateur agréé ChargePoint

L'assistant d'installation exécute les tâches suivantes :

- Définition d'une langue pour l'assistant d'installation.

Remarque : cela n'affecte pas de façon permanente la langue d'affichage de la borne. Choisissez la langue qui vous convient le mieux.

- Configurer l'alimentation
- Détecter les erreurs
- Tester la connectivité du réseau
- Compléter la liste de contrôle post-installation

Si votre smartphone dispose d'un lecteur de code QR :

1. Ouvrez une application de lecture de code QR.
Dirigez l'appareil photo vers le code QR sur l'autocollant d'activation.



Votre appareil est automatiquement redirigé vers la page de localisation par l'installateur. Confirmez que l'URL de la page est o.chargepoint.com.



2. Connectez-vous au site installateur à l'aide de votre identifiant installateur. Appuyez sur **Se connecter**.
3. Vérifiez que l'adresse MAC et le mot de passe d'activation sont automatiquement complétés et qu'ils sont corrects.
4. Appuyez sur **Suivant**.
5. Suivez les instructions pour effectuer le processus de localisation.

Si votre smartphone ne dispose pas d'un lecteur de code QR :

1. À l'aide de votre smartphone, accédez à o.chargepoint.com.
2. Saisissez l'adresse MAC et le mot de passe d'activation imprimés sur l'étiquette d'activation.
3. Appuyez sur **Suivant**.
4. Suivez les instructions pour terminer le processus de localisation.

Application ChargePoint Service Pro

Utilisez l'application ChargePoint Service Pro pour effectuer la procédure de configuration de la borne de recharge.

1. Si vous ne disposez pas déjà de l'application Service Pro, scannez le code QR pour télécharger l'application et vous enregistrer.



2. Ouvrez l'application Service Pro et connectez-vous.
3. Sélectionnez **Configurer**.
4. Confirmez que vous disposez de tout le matériel requis pour poursuivre l'activation, puis sélectionnez **Oui**.
5. Suivez les instructions dans l'application Service Pro.

Démarrage d'une session de recharge

Une fois la configuration de l'assistant d'installation ou de Service Pro terminée, utilisez l'application pour démarrer une session de test. Vérifiez que vous pouvez :

- Démarrer une session de recharge
- Déverrouiller le support et retirer la poignée de recharge
- Brancher le manche à l'émulateur (si disponible)
- Replacer la poignée sur le support
- Vérifier que la poignée est de nouveau verrouillée

Remplissez la liste de contrôle

Avant de quitter le site d'installation, remplissez la liste de contrôle post-installation.

Informations relatives au client	
Nom du client	
Nom du contact client	
Téléphone du contact client	
E-mail du contact client	

Informations du site	
Rue et numéro	
Ville	
Pays	
Code postal	
Nombre de bornes de recharge à installer	
Début prévu des travaux de construction	
Date prévue d'installation et de mise en service	

Informations relatives au prestataire du site	
Type de prestataire	Désigné par ChargePoint []
	Désigné par le client []
Nom de la société du prestataire	
Nom du responsable de site du prestataire	
Téléphone du responsable de site du prestataire	
E-mail du responsable de site du prestataire	

Informations sur l'installateur	
Type d'installateur	Recommandé par ChargePoint []
	Recommandé par le client []
Nom de la société d'installation	
Nom du contact de l'installateur	
Téléphone du contact de l'installateur	
E-mail du contact de l'installateur	

Liste de contrôle post-installation	
Le conducteur de mise à la terre doit être relié aux cosses de masse (le cas échéant).	
La borne de recharge est conforme aux lois, réglementations et décrets régionaux en matière d'accessibilité.	
Le câblage de service a été entièrement inséré dans les borniers et tous les raccordements électriques sont propres et bien serrés.	
Les disjoncteurs sont étiquetés sur le panneau électrique.	
Les boîtiers électriques sont propres et ne présentent pas de fragments de câble ou de copeaux de métal.	
Tous les caches sont installés et toutes les attaches sont serrées. La borne est correctement fixée et ne bouge pas.	
Les serre-câbles sont assemblés et ne présentent aucun espace.	
Les câbles de recharge se déroulent complètement et se rétractent sans problème.	
La zone de stationnement est propre et tous les emballages et débris ont été retirés.	
Toutes les étapes relatives à la localisation du Guide d'installation ont été réalisées.	
Aucun code d'erreur ne s'affiche pour aucun port.	
Le test réseau à la fin de l'assistant d'installation a réussi.	
La borne a une puissance de signal minimale de -85 dBm ou supérieure (où les chiffres les plus élevés correspondent à une force de signal plus faible).	
La borne de recharge a effectué une session de recharge test réussie.	

Remettez la liste de contrôle et toutes les pièces de rechange (étiquettes d'activation, etc.) à la personne responsable de l'activation des bornes. L'installation de la borne de recharge CP6000 est terminée.

Informations sur la garantie limitée et l'exclusion de garantie

La garantie limitée que vous avez reçue avec votre borne de recharge est soumise à certaines exceptions et exclusions. Par exemple, l'utilisation ou l'installation de votre borne de recharge ChargePoint®, ou toute modification apportée à cette dernière d'une manière contraire au but initial annulera la garantie limitée. Vous devez vérifier votre garantie limitée et vous familiariser avec les conditions mentionnées. À l'exception de toute garantie limitée de ce type, les produits ChargePoint sont fournis « EN L'ÉTAT » et ChargePoint, Inc et ses distributeurs déclinent expressément toutes les garanties implicites, notamment toute garantie relative à la conception, la commercialisation, la pertinence à des fins particulières et la non-violation de droits, dans les limites autorisées par la loi.

Limitation de responsabilité

CHARGEPOINT DÉCLINE TOUTE RESPONSABILITÉ EN CAS DE DOMMAGES DIRECTS, INDIRECTS, IMPRÉVUS, PARTICULIERS, PUNITIFS OU CONSÉCUTIFS Y COMPRIS, MAIS SANS S'Y LIMITER, PERTES DE PROFITS, PERTE D'ACTIVITÉS, PERTE DE DONNÉES, PERTE D'UTILISATION OU COÛTS DE COUVERTURE ENGAGÉS, RÉSULTANTS OU RELATIFS À VOTRE ACHAT OU UTILISATION OU INCAPACITÉ D'UTILISATION DE LA BORNE DE RECHARGE, EN VERTU DE TOUTE THÉORIE DE RESPONSABILITÉ, QUE CE SOIT DANS UNE ACTION CONTRACTUELLE, DE STRICTE RESPONSABILITÉ OU DÉLICTUELLE (NOTAMMENT LA NÉGLIGENCE) OU THÉORIE LÉGALE OU ÉQUITABLE, MÊME SI CHARGEPOINT A PRIS CONNAISSANCE OU AURAIT DÛ PRENDRE CONNAISSANCE DE LA POSSIBILITÉ DE TELS DOMMAGES. EN TOUT ÉTAT DE CAUSE, LA RESPONSABILITÉ CUMULÉE DE CHARGEPOINT POUR TOUTE REVENDICATION, QUELLE QU'ELLE SOIT, RELATIVE À LA BORNE DE RECHARGE NE DÉPASSERA PAS LE PRIX PAYÉ POUR LA BORNE DE RECHARGE. LES LIMITATIONS PRÉVUES AUX PRÉSENTES VISENT À LIMITER LA RESPONSABILITÉ DE CHARGEPOINT ET S'APPLIQUENT À TOUTE DÉFAILLANCE MÊME SI LE RECOURS INDIQUÉ FAIT DÉFAUT À SA VOCATION ESSENTIELLE.



chargepoint.com/support

75-001449-05 r3