

FAQ – Borne CP6000

08 février 2023

Table des matières

1. Génie électrique	3
1.1. La borne CP6000 se connecte en monophasé, ou triphasé ?	3
1.2. La borne CP6000 se raccorde avec un seul câble d'entrée ou deux câbles?	3
1.3. Quelle est la puissance maximale apportée par point de charge	4
1.4. Quelles sont les protections électriques intégrées à la borne CP6000 ?	4
1.5. Quelle est le calibre et le nombre de disjoncteurs à installer en amont de la borne ?	4
1.6. La borne intègre-t-elle une prise type E ?	5
1.7. Quelle est la section maximale du câble entrant dans la borne ?	5
1.8. Quels régimes de neutres sont acceptés pour l'installation de la borne ?	5
2. Génie civil	5
2.1. La borne est-elle murale ou sur pied ?	5
2.2. La borne est raccordée par l'arrière ou bien le dessous ?	6
2.3. Est-ce que le gabarit de montage sur béton ChargePoint doit être obligatoirement commandé ?	6
2.4. Quelle est la taille du massif béton à installer pour les bornes sur pied ?	6
2.5. Pourriez-vous nous communiquer le gabarit de fixation de la borne sur pied ?	7
2.6. Pourriez-vous nous communiquer le gabarit de fixation de la borne murale ?	8
3. Autres questions	9
3.1. Quel est le nombre de boîtes livrées ?	9
3.2. Y a-t-il une formation à suivre pour installer les bornes de recharge ChargePoint ?	9
3.3. A quel moment de l'installation la borne est mise en service ?	9
3.4. Comment la borne communique-t-elle ? (filaire ou 2/3G)	10
3.5. Combien de véhicules peuvent se recharger simultanément sur la borne CP6000 ?	10
3.6. La borne intègre-t-elle la gestion de puissance (smart charging) ?	10
3.7. Est-il possible de proposer la borne CP6000 à un point de charge ?	10
3.8. Est-il possible de proposer la borne CP6000 avec câble attaché ?	10
3.9. Que doit-on faire en cas de problèmes (technique et d'utilisation) rencontrés sur la borne ?	11

1. Génie électrique

1.1. La borne CP6000 se connecte en monophasé, ou triphasé ?

La borne CP6000 peut être raccordée en monophasé ou triphasé. Il faudra bien mentionner le type de raccordement choisi sur l'écran de la borne lors de la dernière étape de l'installation.

1.2. La borne CP6000 se raccorde avec un seul câble d'entrée ou deux câbles ?

Note importante :

La borne CP6000 peut techniquement être raccordée avec un câble ou deux câbles d'entrées. Cependant, la borne CP6000 n'intègre pas de disjoncteur différentiel mais plutôt un interrupteur différentiel par point de charge.

Dans certains pays, les normes locales imposent donc de raccorder cette borne avec deux câbles d'entrée et un disjoncteur différentiel protégeant chaque point de charge.

Il est de la responsabilité de l'installateur de suivre la norme locale avant de prendre la décision d'installer la borne avec un câble d'entrée.

Cette borne peut techniquement être raccordée avec un seul câble d'entrée, ou avec deux câbles (un câble par point de charge). A réception de la borne, elle est déjà équipée du cavalier de gestion de puissance standard.

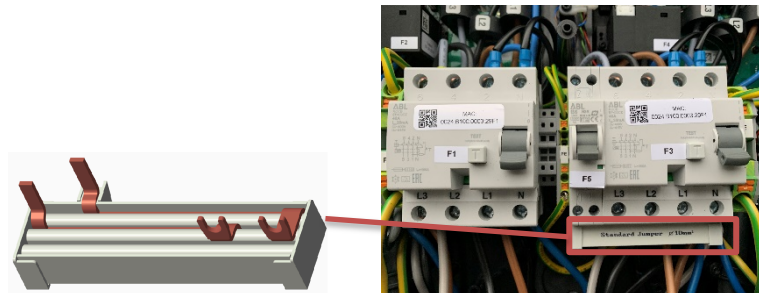


Figure 1 : cavalier de gestion de puissance standard

Lorsque la borne double est raccordée avec un seul câble d'entrée, il faut remplacer le cavalier de gestion de puissance standard par le cavalier de gestion de puissance L1-L1 ou L1-L2, pour répartir la puissance équitablement entre deux véhicules qui se rechargent simultanément.



Figure 2 : cavalier de gestion de puissance (L1-L1 à gauche et L1-L2 à droite)

Le cavalier L1-L1 est utilisé pour raccorder une borne à deux points de charge avec un seul câble d'entrée monophasé. Ce cavalier doit être commandé séparément. Il vous sera livré dans une boîte séparée.

Le cavalier L1-L2 est utilisé pour raccorder une borne à deux points de charge avec un seul câble d'entrée triphasé. Ce cavalier est livré par défaut avec la borne.

Vous devrez renseigner si vous avez installé un de ces cavaliers de gestion de puissance sur l'écran de la borne lors de l'étape de mise en service de la borne.

1.3. Quelle est la puissance maximale apportée par point de charge

La borne peut apporter simultanément 22kW par point de charge. En d'autres termes, elle peut recharger simultanément deux véhicules à 22kW.

1.4. Quelles sont les protections électriques intégrées à la borne CP6000 ?

La borne intègre, par point de charge :

Un interrupteur différentiel type AC 30mA

Un détecteur de courant de fuite DC $I_{\Delta n}$ DC ≥ 6 mA conforme à la norme IEC 62955

1.5. Quelle est le calibre et le nombre de disjoncteurs à installer en amont de la borne ?

Veillez trouver ci-dessous la table de coordination de l'interrupteur différentiel intégré à la borne CP6000. Les tests ont été effectués avec des dispositifs de protection contre les courts-circuits avec un courant nominal (protection thermique) inférieur ou égal au courant nominal de l'interrupteur différentiel associé.

F 204

	Three-phases circuits with neutral (y/D) 230-240 V/400-415 V					
	25 A	40 A	63 A	80 A	100 A	125 A
S203L/S204L	4,5	4,5				
S203/S204	6	6	6			
S203M/S204M	10	10	10			
S203P/S204P	25	15	15			
S300P	25	15	15			
S702	10	10	10	10	10	
S752	10	10	10			
S803N/S804N	20	20	20	20	20	20
S803S/S804S	25	25	25	25	25	25
Fuse 25 gG	50					
Fuse 40 gG	30	30				
Fuse 63 gG	20	20	20			
Fuse 100 gG	10	10	10	10	10	
Fuse 125 gG						10

Selon le besoin du client et la disponibilité du tableau électrique, la borne peut être raccorder à un ou deux disjoncteurs en amonts, et à plusieurs calibres différents. ChargePoint recommande d'installer un disjoncteur de 40A par point de charge en amont de la borne.

1.6. La borne intègre-t-elle une prise type E ?

La borne CP6000 n'intègre pas actuellement de prise type E.

Cette prise sera intégrée à la borne en 2024.

Il faut donc ajouter aujourd'hui dans le devis l'installation d'une prise type E par site lorsque cela est nécessaire et si cette prise n'est pas déjà existante sur le parking. La prise type E ne peut pas être fixée au socle de la borne CP6000 et ne peut pas y être raccordée. Elle doit être installée séparément de la borne.

1.7. Quelle est la section maximale du câble entrant dans la borne ?

Utilisez un câble d'une section maximale de 25 mm² pour le branchement à la borne.

Pour une demande supérieure, vous devez alimenter la borne avec deux circuits, de moins de 25 mm² de section chacun.

1.8. Quels régimes de neutres sont acceptés pour l'installation de la borne ?

Les régimes de neutres acceptés sont TT, TN-S et TN-C-S.

2. Génie civil

2.1. La borne est-elle murale ou sur pied ?

La borne peut être installée en mural ou bien sur pied.

2.2. La borne est raccordée par l'arrière ou bien le dessous ?

Pour les installations sur pied, le câble est acheminé par le bas ou l'arrière de la borne.
Pour les installations à fixation murale, le câble doit être acheminé par le bas de la borne.

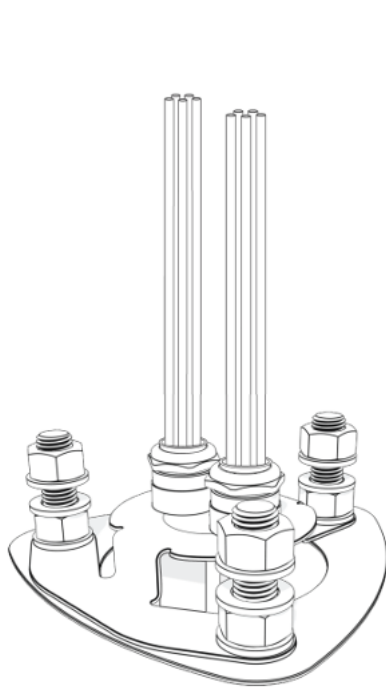


Figure 3 : raccordement borne sur pied.

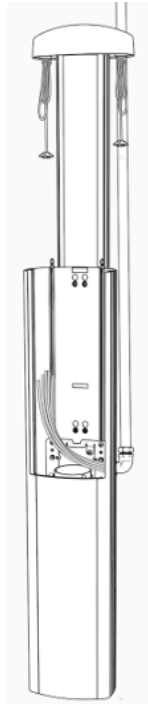
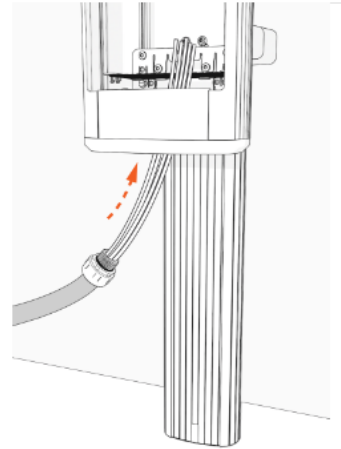


Figure 4 : raccordement borne murale



2.3. Est-ce que le gabarit de montage sur béton ChargePoint doit être obligatoirement commandé ?

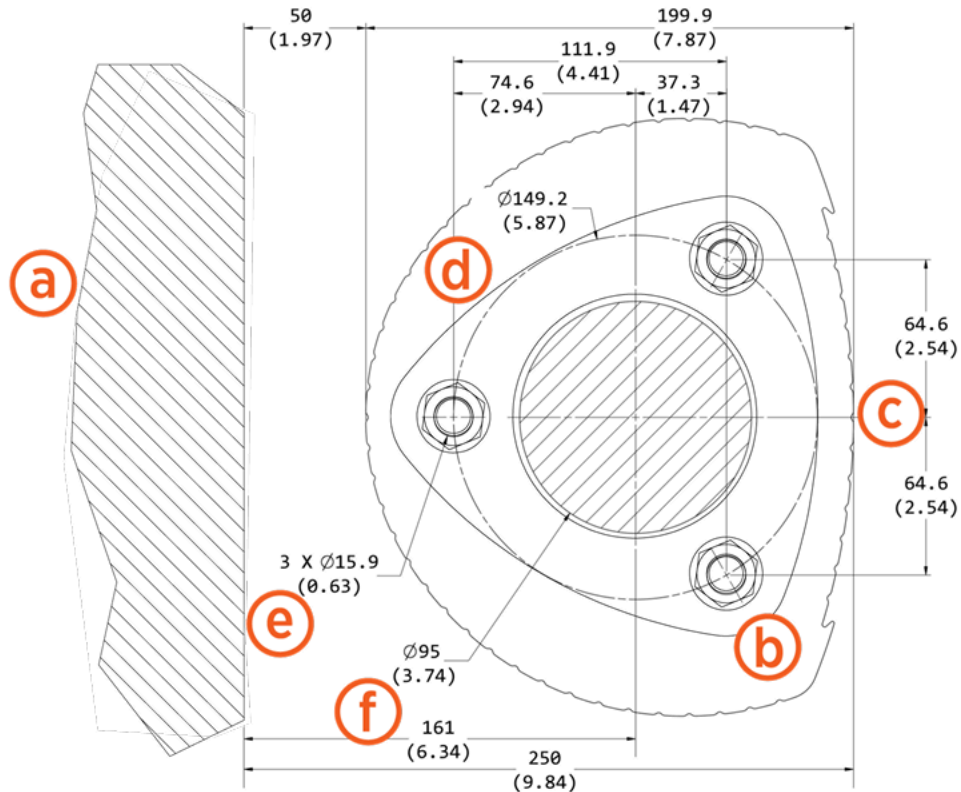
Utilisez un gabarit de montage sur béton (CMT) ChargePoint lors de l'installation d'une nouvelle borne de recharge ou du remplacement d'une borne non-ChargePoint existante. Vous n'avez pas besoin d'un CMT pour le remplacement d'une borne ChargePoint existante. Vous devez commander le CMT-CP6000 séparément et suffisamment tôt pour en disposer avant la construction du site. Ce kit est livré séparément de la borne de recharge ChargePoint CP6000.

2.4. Quelle est la taille du massif béton à installer pour les bornes sur pied ?

La borne CP6000 sur pied doit être fixée sur une dalle de béton d'au moins 600 mm de largeur x 600 mm de longueur x 60 mm de profondeur.

2.5. Pourriez-vous nous communiquer le gabarit de fixation de la borne sur pied ?

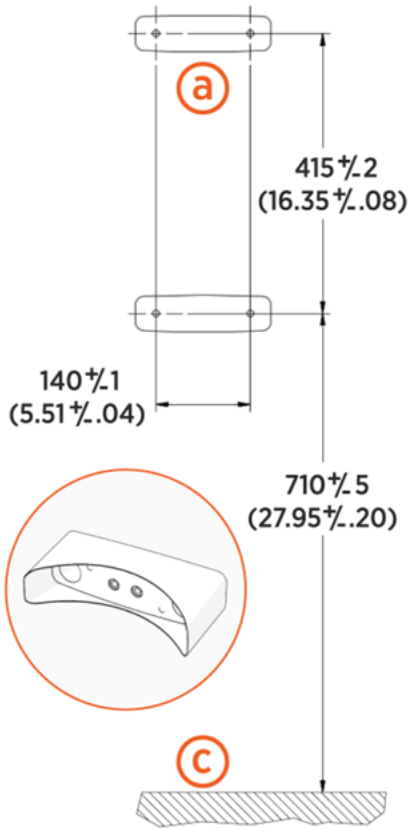
Remarque : ces images ne sont pas à l'échelle. Les mesures apparaissent en unités métriques (mm), suivies des équivalents en unités impériales (pouces).



- a. Mural
- b. Surface au sol du pied
- c. Avant
- d. Cercle de boulonnage
- e. Boulon ou ancrage
- f. Embout de conduit dans cette zone

Figure 5 : gabarit de fixation de la borne sur pied

2.6. Pourriez-vous nous communiquer le gabarit de fixation de la borne murale ?



3. Autres questions

3.1. Quel est le nombre de boites livrées ?

La borne **murale** est livrée en trois boites

1. La tête de la borne (unité)
2. Capuchon supérieur avec les autocollants et document
3. Le support mural

La borne **sur pied** est livrée en trois boites :

1. La tête de la borne (unité)
2. Capuchon supérieur avec les autocollants et document
3. Le pied de la borne (boîtier et plaque d'alimentation)

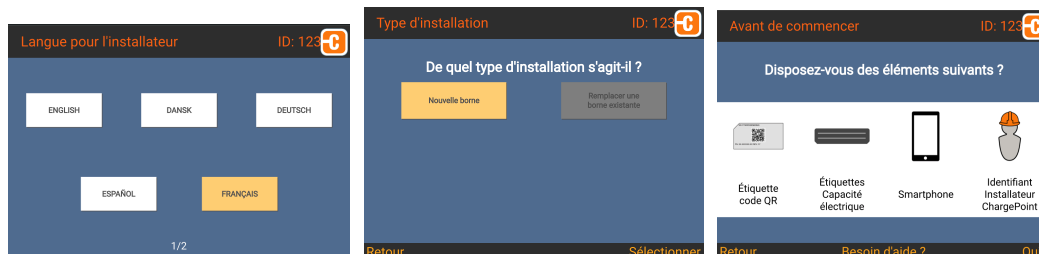
Attention : Pour installer la borne sur pied, il faut également commander séparément le gabarit de fixation de la borne sur pieds

3.2. Y a-t-il une formation à suivre pour installer les bornes de recharge ChargePoint ?

L'installateur doit suivre la formation adéquate sur la plateforme de formation en ligne [ChargePoint University](#). Cette formation est indispensable pour que l'installateur reçoivent ses identifiants ChargePoint et puisse ainsi compléter les dernières étapes de la mise en service de la borne.

3.3. A quel moment de l'installation la borne est mise en service ?

La mise en service de la borne (mise sous tension, vérification de l'équipement et de la connexion avec le cloud) est réalisée à la fin de l'installation. Une fois la borne correctement installée, l'installateur met la borne sous tension et suit les instructions mentionnées sur l'écran de la borne. Veuillez trouver ci-dessous quelques étapes qui s'affiche sur l'écran de la borne.





Une fois la mise en service terminée, l'installateur doit contacter le support installateur ChargePoint (disponible du Lundi au Vendredi de 8h à 18h au +33 (1) 85650449) pour effectuer des tests à distance sur la borne.

3.4. Comment la borne communique-t-elle ? (filaire ou 2/3G)

La borne CP6000 communique en 2G, 3G et 4G. Il n'est donc pas nécessaire d'installer des câbles de réseau.

3.5. Combien de véhicules peuvent se recharger simultanément sur la borne CP6000 ?

La borne CP6000 double peut recharger simultanément deux véhicules.

3.6. La borne intègre-t-elle la gestion de puissance (smart charging) ?

Toutes les bornes ChargePoint peuvent être limitées en puissance à distance, à travers le système de supervision de ChargePoint.

3.7. Est-il possible de proposer la borne CP6000 à un point de charge ?

Non. Si vous souhaitez installer une borne de recharge à un point de charge, veuillez commander la borne CP4000 à un point de charge auprès de Sonepar. Si cette borne n'est plus disponible en stock, alors veuillez vous procurer la borne Alfen à un point de charge.

3.8. Est-il possible de proposer la borne CP6000 avec câble attaché ?

Non. Le connecteur du câble attaché à la borne CP6000 n'intègre pas d'obturateur. Il ne peut donc pas être vendu en France.

3.9. Que doit-on faire en cas de problèmes (technique et d'utilisation) rencontrés sur la borne ?

Pour Les problèmes techniques sur la borne, veuillez contacter le support technique, disponible du lundi au vendredi, de 8h à 18h au +33 (1) 85650449 ou bien en complétant [le formulaire en ligne](#).

Pour les problèmes d'utilisation de la borne, veuillez contacter le support conducteur, disponible de 8h à 20h au +33 (1) 49939011.