

Borne de recharge CA triphasée avec prise CP4100 pour les entreprises

Spécifications et informations de commande



Dotée de la toute dernière technologie ChargePoint®, cette nouvelle gamme de solutions de recharge tout-en-un est destinée aux entreprises, gestionnaires de flottes et autres organisations proposant un service de recharge de véhicules électriques à leurs employés ou leurs clients.

- + Les services dans le Cloud de ChargePoint simplifient la gestion des bornes grâce à un tableau de bord graphique en ligne qui permet de consulter les informations essentielles en un clin d'œil. Les mises à niveau OTA automatiques permettent aux conducteurs de véhicules électriques de disposer des dernières fonctions disponibles, pour une recharge toujours plus simple.
- + L'interface utilisateur conviviale est basée sur un écran couleur et permet de communiquer aux conducteurs des informations sur la recharge et de mettre à jour des contenus vidéo personnalisés aux couleurs de votre marque.
- + Pour une polyvalence maximale, les bornes peuvent être installées sur pied ou au mur.
- + Grâce à leur conception innovante, elles peuvent s'adapter à de nombreuses situations. Un assistant d'installation permet d'activer 1 ou 2 ports à 22,2 kW, 11,1 kW, 7,4 kW ou 3,7 kW.
- + Les options d'authentification et de paiement disponibles sont nombreuses : RFID, NFC, appel téléphonique, Web, application mobile et détection de proximité (appareils Apple et Android).
- + La gestion intelligente de l'électricité permet d'utiliser deux ports de charge sur un seul circuit : le nombre de places de stationnement desservies est ainsi doublé. Les bornes disposant d'un seul port peuvent être équipées d'un deuxième port sans intervention électrique.
- + Des matériaux durables et résistants, ainsi que des circuits électroniques renforcés, assurent une protection contre les conditions climatiques les plus difficiles, mais également contre les chocs.

Options d'assistance de haut niveau

Pour une maintenance et gestion étendues (y compris la main d'œuvre sur site), optez pour un abonnement d'assistance ChargePoint Assure, comprenant :

- + Pièces, main d'œuvre sur site et gestion des réparations traitées par des experts
- + Surveillance en amont, rapports réguliers et nombre illimité de modifications des politiques d'utilisation
- + Réponse aux demandes sous un jour ouvrable et disponibilité des services de 98 %
- + Assistance 24H/24 et 7J/7 pour les conducteurs
- + Rapports mensuels et comptes rendus trimestriels détaillés sur la performance et l'utilisation
- + Main d'œuvre assurée en cas de dommages causés par des actes de vandalisme ou accidents

Informations de commande

Indiquez le numéro du modèle, puis les codes applicables. L'ordre est le suivant : Modèle-Options. Les logiciels, services et éléments divers figurent sur des lignes distinctes du bon de commande.

Matériel

Description		Code de la commande
Modèle	Borne murale 1 port triphasée 32 A avec prise de type 2 (22,2 kW max. par port)	CP4113
	Borne murale 2 ports triphasée 32 A avec prises de type 2 (22,2 kW max. par port)	CP4123
	Borne murale 1 port triphasée 32 A avec prise de type 2 dotée d'un obturateur (22,2 kW max. par port)	CP4113-SH
	Borne murale 2 ports triphasée 32 A avec prises de type 2 dotées d'un obturateur (22,2 kW max. par port)	CP4123-SH
	Borne sur pied 1 port triphasée 32 A avec prise de type 2 (22,2 kW max. par port)	CP4111
	Borne sur pied 2 ports triphasée 32 A avec prises de type 2 (22,2 kW max. par port)	CP4121
	Borne sur pied 1 port triphasée 32 A avec prise de type 2 dotée d'un obturateur (22,2 kW max. par port)	CP4111-SH
	Borne sur pied 2 ports triphasée 32 A avec prises de type 2 dotées d'un obturateur (22,2 kW max. par port)	CP4121-SH
Divers	Kit de fixation universel*	CP4100-UMK

*Remarque: le kit de fixation universel est compatible avec tout produit matériel ChargePoint imposant le coulage de fondations avant sa fixation au sol.

Logiciels et services

Description	Code de la commande
Abonnement Cloud ChargePoint Commercial	CPCLD-COMMERCIAL- <i>n</i> 1
Activation et configuration de la borne	CPSUPPORT-ACTIVE
ChargePoint Assure	CP4100-ASSURE <i>n</i> 2
Validation du site par ChargePoint	CPSUPPORT-SITEVALID

¹ Remplacez *n* par le nombre d'années d'abonnement souhaité (1, 2, 3, 4 ou 5 ans).

² Remplacez *n* par le nombre d'années de couverture souhaité (1, 2, 3 ou 4 ans).

Exemples de codes de commande

Si vous commandez les éléments suivants...	...le code de la commande est
Borne sur pied 2 ports avec prises de type 2	CP4121
Abonnement Cloud ChargePoint Commercial, abonnement de 3 ans : inclut la connexion réseau, les mises à jour logicielles de la borne et l'inventaire des bornes	CPCLD-COMMERCIAL-3
Validation du site par ChargePoint	CPSUPPORT-SITEVALID
2 années de couverture ChargePoint Assure	CP4100-ASSURE2
Borne murale 1 port avec prise de type 2 dotée d'un obturateur	CP4113-SH
Abonnement Cloud ChargePoint Commercial, abonnement de 5 ans : inclut la connexion réseau, les mises à jour logicielles de la borne et l'inventaire des bornes	CPCLD-COMMERCIAL-5
Validation du site par ChargePoint	CPSUPPORT-SITEVALID
4 années de couverture ChargePoint Assure	CP4123-ASSURE4
Activation et configuration de la borne par l'assistance ChargePoint	CPSUPPORT-ACTIVE

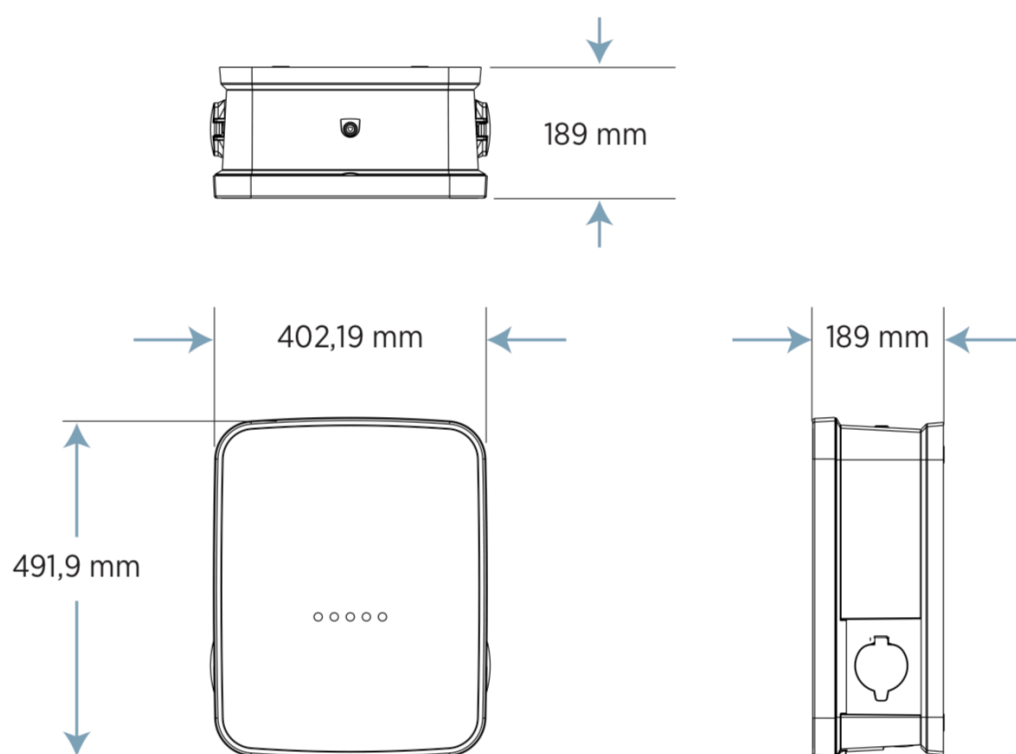
ChargePoint as a Service (CPaaS)

Description	Code de la commande
Abonnement de n ans à l'ensemble intégré de technologies et de services qu'offre ChargePoint as a Service pour une borne CPAAS- n -CP4113. CPaaS(TM) comprend l'activation, la configuration de la borne, l'abonnement Commercial et la protection de la borne grâce à Assure.	CPAAS- n -CP4113*
Abonnement de n ans à l'ensemble intégré de technologies et de services qu'offre ChargePoint as a Service pour une borne CPAAS- n -CP4123. CPaaS(TM) comprend l'activation, la configuration de la borne, l'abonnement Commercial et la protection de la borne grâce à Assure.	CPAAS- n -CP4123
Abonnement de n ans à l'ensemble intégré de technologies et de services qu'offre ChargePoint as a Service pour une borne CPAAS- n -CP4113-SH. CPaaS(TM) comprend l'activation, la configuration de la borne, l'abonnement Commercial et la protection de la borne grâce à Assure.	CPAAS- n -CP4113-SH
Abonnement de n ans à l'ensemble intégré de technologies et de services qu'offre ChargePoint as a Service pour une borne CPAAS- n -CP4123-SH. CPaaS(TM) comprend l'activation, la configuration de la borne, l'abonnement Commercial et la protection de la borne grâce à Assure.	CPAAS- n -CP4123-SH
Abonnement de n ans à l'ensemble intégré de technologies et de services qu'offre ChargePoint as a Service pour une borne CPAAS- n -CP4111. CPaaS(TM) comprend l'activation, la configuration de la borne, l'abonnement Commercial et la protection de la borne grâce à Assure.	CPAAS- n -CP4111
Abonnement de n ans à l'ensemble intégré de technologies et de services qu'offre ChargePoint as a Service pour une borne CPAAS- n -CP4121. CPaaS(TM) comprend l'activation, la configuration de la borne, l'abonnement Commercial et la protection de la borne grâce à Assure.	CPAAS- n -CP4121
Abonnement de n ans à l'ensemble intégré de technologies et de services qu'offre ChargePoint as a Service pour une borne CPAAS- n -CP4111-SH. CPaaS(TM) comprend l'activation, la configuration de la borne, l'abonnement Commercial et la protection de la borne grâce à Assure.	CPAAS- n -CP4111-SH
Abonnement de n ans à l'ensemble intégré de technologies et de services qu'offre ChargePoint as a Service pour une borne CPAAS- n -CP4121-SH. CPaaS(TM) comprend l'activation, la configuration de la borne, l'abonnement Commercial et la protection de la borne grâce à Assure.	CPAAS- n -CP4121-SH

* Remplacez n par le nombre d'années d'abonnement souhaité (3 ou 5 ans).

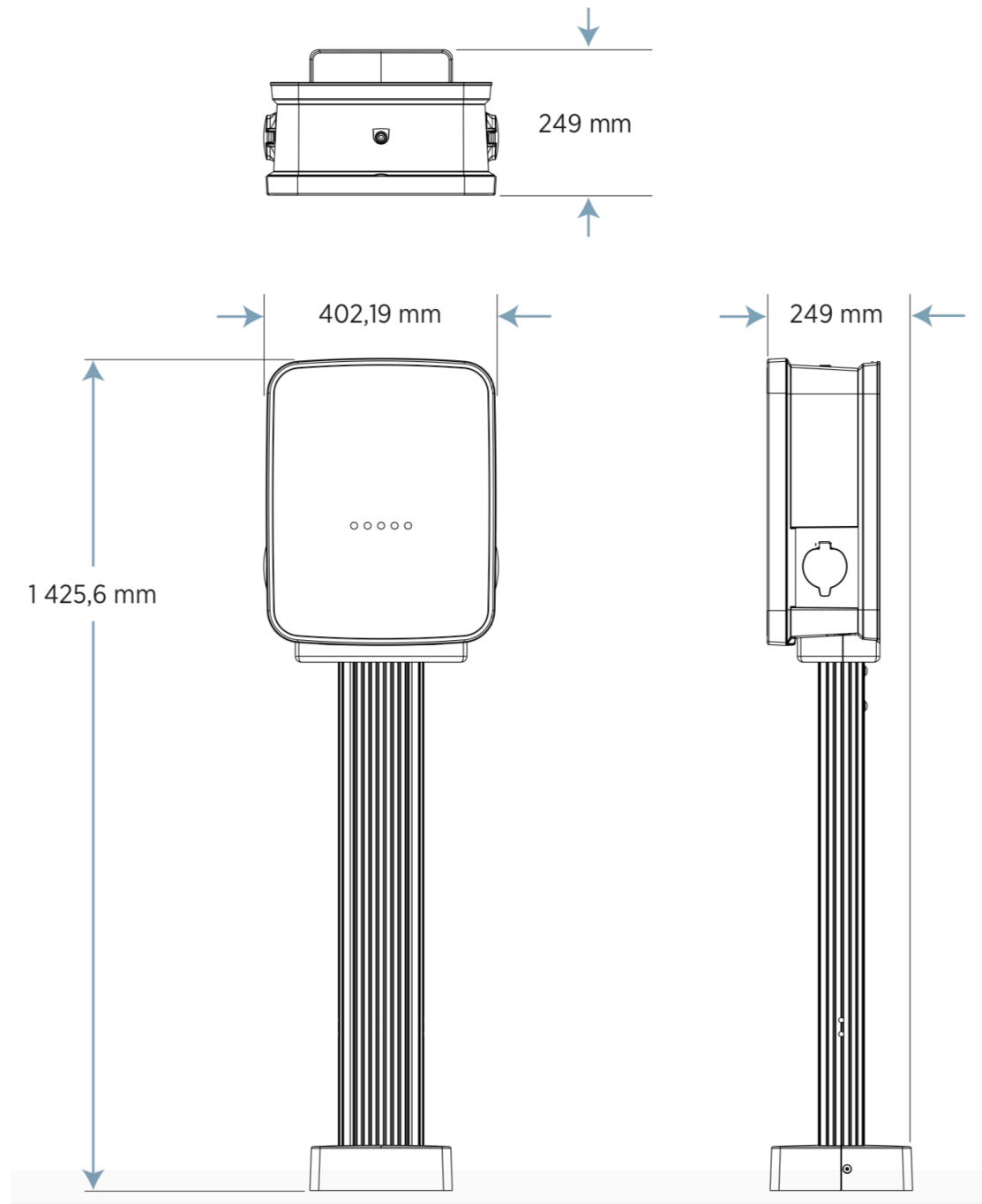
Fixation murale

CP41x3



Fixation sur pied

CP41x1



Spécifications

Alimentation électrique	Un Port			Deux Port		
	Intensité	Puissance	Disjoncteur d'entretien obligatoire	Intensité	Puissance	Disjoncteur d'entretien obligatoire
Circuit partagé*, 43,6 kW	s/o	s/o	s/o	Courant triphasé 63A	Un circuit de dérivation indépendant triphasé 63A	63A, 4 pôles
Standard, 43,6 kW	s/o	s/o	s/o	Courant triphasé 32A x 2	Deux circuits de dérivation indépendants triphasés 32A	32A, 4 pôles x 2
Circuit partagé*, 22,2 kW	s/o	s/o	s/o	Courant triphasé 32A	Un circuit de dérivation triphasé 32A	32A, 4 pôles
Sélection de la puissance, 22,2 kW	Courant triphasé 32A	Un circuit de dérivation triphasé 32A	32A, 4 pôles	Courant triphasé 16A x 2	Deux circuits de dérivation indépendants triphasés 16A	16A, 4 pôles x 2
Sélection de la puissance, circuit partagé*, 11,1 kW	s/o	s/o	s/o	Courant triphasé 16A	Un circuit de dérivation triphasé 16A	16A, 4 pôles
Sélection de la puissance, 11,1 kW	Courant triphasé 16A	Un circuit de dérivation triphasé 16A	16A, 4 pôles	s/o	s/o	s/o
Sélection de la puissance, 14,8 kW	s/o	s/o	s/o	Courant monophasé 32A x 2	Deux circuits de dérivation indépendants monophasés 32A	32A, 2 pôles x 2
Sélection de la puissance, circuit partagé*, 7,4 kW	s/o	s/o	s/o	Courant monophasé 32A	Un circuit de dérivation monophasé 32A	32A, 2 pôles
Sélection de la puissance, 7,4 kW	Courant monophasé 32A	Un circuit de dérivation monophasé 32A	32A, 2 pôles	Courant monophasé 16A x 2	Deux circuits de dérivation indépendants monophasés 16A	16A, 2 pôles
Sélection de la puissance, 3,7 kW	Courant monophasé 16A	Un circuit de dérivation monophasé 16A	16A, 2 pôles	s/o	s/o	s/o
Disjoncteur différentiel du panneau d'entretien	Le guide d'installation détaille l'utilisation du disjoncteur différentiel et du disjoncteur miniature du panneau					
Câblage - Standard	5 câbles (L1, L2, L3, N, terre)			2 x 5 câbles (L1, L2, L3, N, terre)		
Câblage – Partage du circuit	s/o			1 x 5 câbles (L1, L2, L3, N, terre)		
Puissance de la borne	8 W standard (veille), 15 W maximum (en fonctionnement)					
Équilibrage des phases d'entrée*	Pour réduire l'asynchronisme du réseau lors de la recharge de véhicules monophasés, nos bornes à 2 ports sont compatibles avec l'équilibrage des phases					

*Le partage de circuit et/ou l'équilibrage des phases nécessite l'installation du kit de gestion de l'énergie inclus

Puissance de sortie (dépend de la configuration de l'installation)	Un Port	Deux Port
Circuit partagé*, 43,6 kW	s/o	22,2 kW (courant triphasé de 400 VCA à 32A) x 2
Standard, 43,6 kW	s/o	22,2 kW (courant triphasé de 400 VCA à 32A) x 2
Sélection de la puissance, circuit partagé*, 22,2 kW	s/o	22,2 kW (courant triphasé de 400 VCA à 32A) x 1 ou 11,1 kW (courant triphasé de 400 VCA à 16A) x 2
Sélection de la puissance, 22,2 kW	22,2 kW (courant triphasé de 400 VCA à 32A) x 1	11,1 kW (courant triphasé de 400 VCA à 16A) x 2
Sélection de la puissance, circuit partagé*, 11,1 kW	s/o	11,1 kW (courant triphasé de 400 VCA à 16 A) x 1 ou 5,5 kW (courant triphasé de 400 VCA à 8 A) x 2
Sélection de la puissance, 11,1 kW	11,1 kW (courant triphasé de 400 VCA à 16A) x 1	s/o
Sélection de la puissance, 14,8 kW	s/o	7,4 kW (courant monophasé de 230 VCA à 32A) x 2
Sélection de la puissance, circuit partagé*, 7,4 kW	s/o	7,4 kW (courant monophasé de 230 VCA à 32A) x 1 ou 3,7 kW (courant monophasé de 230 VCA à 16A) x 2
Sélection de la puissance, 7,4 kW	7,4 kW (courant monophasé de 230 VCA à 32A) x 1	3,7 kW (courant monophasé de 230 VCA à 32A) x 2
Sélection de la puissance, 3,7 kW	3,7 kW (courant monophasé de 230 VCA à 32A) x 1	s/o

*Le partage de circuit et/ou l'équilibrage des phases nécessite l'installation du kit de gestion de l'énergie inclus

Interfaces

Type de prise	CEI 62196-2 type 2 (32 A). Des prises avec obturateur sont disponibles sur les références « -SH »
Écran LCD	145 mm (5,7 pouces) couleur, 640 x 480, vidéo 30 i/s, matrice active, protection UV
Interface utilisateur	Boutons tactiles capacitifs
Lecteur de carte	RFID : ISO 15693, ISO 14443, NEMA EVSE 1.2-2015 (UR) Détection de proximité (communication en champ proche sur Apple et Android pour les pays pris en charge)
Verrouillage de la prise	Oui

Fonctions de sécurité et de connectivité

Disjoncteur différentiel	30 mA, type A
Détection des courants de défaut CC	Électronique, $I_{\Delta n} \text{ CC} \geq 6 \text{ mA}$
Détection du retrait de la prise	Oui
Précision de la mesure de l'énergie	Selon exigences MID
Intervalle d'indication/d'enregistrement des valeurs électriques	15 minutes, à l'heure la plus proche
Réseau étendu	3G GSM

Valeurs de sécurité et opérationnelles

Informations sur les boîtiers	IP 54, IK8
Normes de sécurité	CEI 61851-1 (éd. 3.0, 2017), LVD 2014/35/EU
Protection contre les surtensions	4 kV à 3 000A. Dans les régions sujettes à de fréquents orages, l'installation d'une protection supplémentaire dans le panneau d'entretien est recommandée.
Normes relatives à la compatibilité électromagnétique	EMCD 2014/30/EU, RED 2014/53/EU
Température de fonctionnement à pleine puissance	De -30 °C à +50 °C ; une réduction de la puissance de sortie peut se produire.
Température de stockage	De -40 °C à +60 °C
Taux d'humidité en fonctionnement	Jusqu'à 85 % à 50 °C, sans condensation
Taux d'humidité hors fonctionnement	Jusqu'à 95 % à 50 °C, sans condensation

ChargePoint, Inc. se réserve le droit de modifier ses offres et les spécifications de ses produits à tout moment et sans préavis et décline toute responsabilité en cas d'erreur typographique ou graphique pouvant apparaître dans le présent document.



Contactez-nous

Rendez-vous sur chargepoint.com

Envoyez un e-mail à sales.eu@chargepoint.com

Copyright © 2020 ChargePoint, Inc. Tous droits réservés. CHARGEPOINT est une marque de commerce et de service déposée aux États-Unis et un logo de marque déposé en Union européenne de ChargePoint, Inc. Tous les autres produits ou services mentionnés sont des marques de commerce, marques de service, marques de commerce déposées ou marques de service déposées appartenant à leurs propriétaires respectifs. Février 2020.

