

Borne de recharge murale CP4100

Borne de recharge ChargePoint® en réseau

Guide d'installation



CONSIGNES DE SÉCURITÉ IMPORTANTES : CONSERVEZ CES INSTRUCTIONS



AVERTISSEMENT :

- 1. Lisez et suivez tous les avertissements et toutes les instructions avant d'installer et d'utiliser la borne de recharge ChargePoint®.** Installez et utilisez uniquement comme indiqué. Tout manquement à cette instruction peut entraîner la mort, des blessures ou des dommages matériels, et annule la garantie limitée.
- 2. Faites intervenir uniquement des professionnels agréés pour installer votre borne de recharge ChargePoint® et respectez l'ensemble des codes et des normes de construction nationaux et locaux.** Avant d'installer la borne de recharge ChargePoint®, veuillez consulter un prestataire agréé, tel qu'un électricien diplômé, et faites appel à un spécialiste de montage formé afin de vous conformer aux normes et codes de construction locaux, aux conditions climatiques, aux normes de sécurité et à l'ensemble des codes et règlements applicables. Vérifiez que la borne de charge est correctement installée avant de l'utiliser.
- 3. Mettez toujours la borne de recharge ChargePoint® à la terre.** Ne pas mettre la borne de recharge à la terre peut entraîner des risques d'électrocution ou d'incendie. La borne de recharge doit être connectée à un réseau de fils métalliques permanent et mis à la terre. Il est également possible d'utiliser un conducteur de mise à la terre en association avec des conducteurs de circuit et de le raccorder à la borne ou au cordon de mise à la terre sur l'équipement de recharge du véhicule électrique (EVSE). Les connexions à l'EVSE doivent se conformer à l'ensemble des codes et règlements applicables.
- 4. Installez la borne de recharge ChargePoint® en utilisant une méthode homologuée par ChargePoint.** L'installation de la borne de recharge sur une surface qui ne peut pas supporter son poids peut entraîner la mort, des blessures corporelles ou des dommages matériels. Vérifiez que la borne de charge est correctement installée avant de l'utiliser.
- 5. Cette borne de recharge n'est pas adaptée à une utilisation dans des zones dangereuses.**
- 6. Cet appareil doit être surveillé lorsqu'il est utilisé à proximité d'enfants.**
- 7. Ne mettez pas vos doigts dans le connecteur pour véhicule électrique.**
- 8. N'utilisez pas cet appareil si le cordon d'alimentation flexible ou le câble pour véhicule électrique est effiloché, présente une isolation cassée ou tout autre signe de détérioration.**
- 9. N'utilisez pas cet appareil si le boîtier ou le connecteur pour véhicule électrique est cassé, fissuré, ouvert, ou présente d'autres signes de détérioration.**
- 10. Utilisez uniquement des conducteurs à fil de cuivre conçus pour 75 °C ou 90 °C.**



Important : en aucun cas la conformité avec les informations de ce manuel ne dégage l'utilisateur de ses responsabilités concernant la conformité avec tous les codes ou toutes les normes de sécurité applicables. Ce document décrit les scénarios d'installation et de montage les plus couramment utilisés. En cas de situation ne permettant pas de réaliser l'installation suivant les procédures décrites dans ce document, veuillez contacter ChargePoint, Inc. **ChargePoint, Inc. n'est pas responsable des dommages pouvant découler d'installations personnalisées non décrites dans ce document ou de tout manquement aux recommandations d'installation.**

Mise au rebut du produit

Appliquez des méthodes d'élimination appropriées conformément aux consignes des autorités locales. La réutilisation, le recyclage ou le traitement approprié des appareils obsolètes contribuent grandement à la protection de l'environnement. Les matériaux recyclables du produit sont identifiés.



Absence de garantie d'exactitude

Nous déployons tous les efforts commercialement raisonnables pour garantir que les spécifications et autres informations contenues dans le présent manuel soient précises et complètes au moment de sa publication. Cependant, les spécifications et autres informations contenues dans le présent manuel peuvent faire l'objet de modifications, à tout moment et sans préavis.

Droit d'auteur et marques commerciales

©2013-2020 ChargePoint, Inc. Tous droits réservés. Cet article est protégé par la Loi sur les droits d'auteur des États-Unis et d'autres pays. Il ne peut être modifié, reproduit ou distribué sans l'accord préalable, express et écrit de ChargePoint, Inc. CHARGEPOINT est une marque déposée aux États-Unis et dans l'Union européenne ainsi qu'une marque de service de ChargePoint, Inc. et ne peut pas être utilisée sans l'accord préalable écrit de ChargePoint.

Symboles utilisés dans ce document

Ce guide et ce produit utilisent les symboles suivants :



DANGER : risque d'électrocution.



AVERTISSEMENT : risque de blessures corporelles ou de mort.



ATTENTION : risque de dommages matériels.



Important : étape cruciale pour la réussite de l'installation.



Lisez le manuel pour obtenir des instructions.



Mise à la terre/terre de protection.

Contenu

1	Préparation de l'installation	1
	Avant de commencer	1
	Outils et matériaux	2
	Contenu du carton d'expédition	3
	Vérification du contenu du carton	3
2	Montage de la borne de recharge	5
	Montage de la borne de recharge pour un câblage depuis l'arrière	5
	Montage de la borne de recharge pour un câblage par le bas	7
3	Câblage de la borne de recharge	11
	Options de câblage	11
	Schémas de câblage	12
	Exigences de mise à la terre	16
	Connexion des câbles	16
	Fermeture de la borne de recharge	20
4	Réalisation de l'installation	21
	Exécution de l'assistant d'installation	21
	Localiser la borne	22
	Démarrage d'une session test de recharge	22

Préparation de l'installation 1

Ce document fournit des instructions étape par étape pour installer une borne de recharge murale CP4100 ChargePoint® en réseau. En fonction du modèle de CP4100 que vous installez, la borne de recharge peut comporter un ou deux ports.



Important : vous devez être un installateur agréé ChargePoint pour effectuer cette installation. Si vous ne suivez pas la formation de certification, vous ne pourrez pas accéder au réseau ChargePoint pour procéder à la localisation et à la configuration de la borne.

Pour effectuer la formation en ligne et devenir installateur agréé, reportez-vous au chapitre sur ChargePoint University à l'adresse suivante : chargepoint.com/eu/installers.



ATTENTION : n'installez pas la borne de recharge par mauvais temps. Si vous devez terminer l'installation sous la pluie ou le vent, vous devez utiliser un abri résistant aux intempéries pour couvrir tous les cartons et composants.

Avant de commencer

Assurez-vous que toutes les conditions suivantes sont remplies sur le site d'installation :

- Le site d'installation est correctement préparé et remplit toutes les conditions indiquées dans le *guide de conception du site CP4000* (une version au format PDF est disponible à l'adresse chargepoint.com/eu/guides).
- Un compteur et une protection de circuit adéquats sont installés, conformément aux codes et réglementations locales.
- Le câble électrique a été installé et environ 2 m de câble ont été laissés pour pouvoir effectuer une boucle de service.
- Le câble électrique a un diamètre maximal de 25 mm. Le câble ne dépasse pas 16 mm².
- La surface de montage est lisse, stable, d'aplomb et solide. Elle offre une stabilité suffisante pour l'installation de la borne de recharge.
- Le site d'installation est propre.

Pour une installation sûre et réussie :

- Ouvrez le carton n°1 et localisez le Guide de référence rapide imprimé. Passez en revue toutes les informations de sécurité et tenez compte de tous les avertissements figurant dans le guide.
- Consultez la *fiche technique de la borne CP4100* (disponible à l'adresse chargepoint.com/eu/guides).
- Parcourez le contenu de ce guide d'installation pour connaître le contenu de chaque carton et découvrir les étapes d'installation.
- Suivez les instructions de ce guide et tenez compte de tous les avertissements.
- Ne placez pas de liquides ou d'objets contenant des liquides sur la borne de recharge.
- Ne placez aucun autocollant ni autre objet pouvant réduire la circulation de l'air sur la borne de recharge.
- Utilisez uniquement les accessoires vendus par ChargePoint pour la borne de recharge.
- Assurez-vous que deux personnes soient présentes pour l'installation.

Remarque : l'installation est plus facile à réaliser à deux. Sinon, utilisez un chariot de service d'un mètre de haut pour supporter la borne de recharge pendant que vous exécutez les étapes de montage de la borne de recharge au mur.

Outils et matériaux

- Perceuse sans fil avec un foret béton M10
- Tournevis cruciforme n° 2
- Tournevis Pozidriv n° 2 (pour les disjoncteurs)
- Ensemble de clés Torx anti-sabotage (T20, T25, T27, T30)
- Clé de serrage Crescent, réglable à 16 mm
- Marteau (facultatif, si des chevilles sont requises)
- Pincés à dénuder
- Niveau à bulle
- Mètre
- Couteau ou outil Dremel
- Chatterton
- Cosses (facultatif, pour couvrir les extrémités dénudées des câbles flexibles)
- Voltmètre
- Bol pour contenir les petites pièces
- Un chiffon humide pour essuyer l'extérieur de la borne
- Tapis, revêtement de sol rembourré ou tout article de protection similaire pour protéger les composants de la borne
- Appareil mobile doté d'un lecteur de code QR, d'un appareil photo et d'une connexion Internet

Contenu du carton d'expédition

Carton n°	Nom du module	Récapitulatif du contenu du carton
1	Borne de recharge CP4100 un ou deux ports	<ul style="list-style-type: none"> • Borne de recharge entièrement montée • Plaque de mise à la terre • Autocollant d'activation • Étiquettes de rotation de phase • Clé et attaches de la borne • Guide rapide pointant vers la documentation en ligne complète

Remarque : lorsque ce guide d'installation fait référence à deux câbles d'alimentation ou à deux ports les mêmes instructions s'appliquent aux bornes à un port.

Vérification du contenu du carton



Important : lorsque vous déballez le carton, **ne placez pas** les composants ou les attaches directement sur le sol.

Remarque : le devant de la borne de recharge est protégé par un film plastique. Ne le retirez pas avant la fin de l'installation.

Ouvrez le carton n° 1, la borne de recharge CP4100, et assurez-vous d'en avoir tous les composants (les graphiques ne sont pas à l'échelle).

Borne de recharge CP4100 (1) Comprend un autocollant d'activation et des étiquettes de rotation de phase à l'intérieur. Le modèle peut comporter un ou deux ports	
Plaque de mise à la terre (1)	
Carton de passe-câbles en caoutchouc (1)	Contient 1 grand et 2 petits passe-câbles en caoutchouc
Kit d'installation (1)	Contient : <ul style="list-style-type: none"> • Clé de la borne (1) • Vis autotaraudeuses Torx 25 mm M6 et chevilles correspondantes (4) • Vis autotaraudeuses Torx 58 mm M8 (4)

Montage de la borne de recharge 2



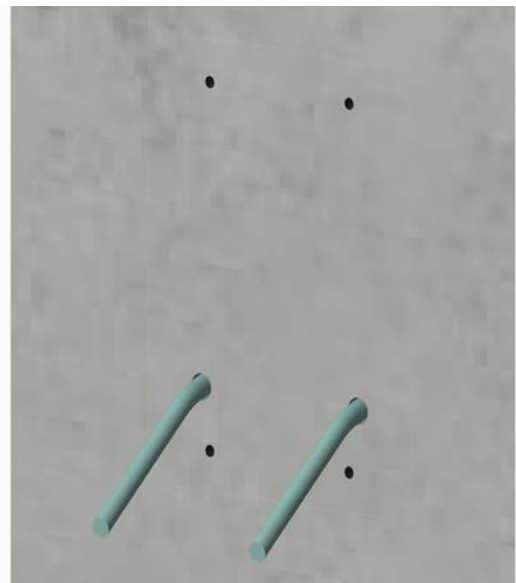
AVERTISSEMENT : toujours mettre hors tension tous les disjoncteurs associés à la borne de recharge avant de commencer l'installation. Pour éviter toute blessure grave causée par une électrocution, assurez-vous que les deux disjoncteurs ne puissent pas être remis en marche pendant l'installation.

Choisissez l'une des méthodes d'installation ci-dessous selon que le câblage d'entrée sera raccordé à la borne de recharge par l'arrière (à travers le mur) ou par le bas (par exemple pour un emplacement où un conduit longe le mur).

Montage de la borne de recharge pour un câblage depuis l'arrière

Remarque : si la borne de recharge est raccordée par le bas, passez à la section [câblage par le bas](#).

1. Sur le site d'installation, alignez la plaque de mise à la terre sur le câblage. Assurez-vous que le haut de la plaque de mise à la terre se trouve environ à 127 cm du sol. Si ces mesures ne correspondent pas, vérifiez les dessins du site ou contactez ChargePoint avant de continuer.
2. Utilisez un niveau à bulle pour vous assurer que la plaque de mise à la terre est parfaitement de niveau.
3. En utilisant la plaque de mise à la terre comme repère, faites des marques à chaque endroit où vous devrez percer des trous pour les quatre vis de fixation.
4. À l'aide d'un foret béton M10, percez les trous.
5. (*Facultatif*) Si nécessaire sur le site d'installation, tapotez doucement sur les chevilles murales incluses pour les insérer dans les trous.



6. Servez-vous des quatre vis Torx autoraudeuses M8 de 58 mm pour fixer la plaque de mise à la terre au mur. Serrez les vis à un couple de 16,5 Nm.

7. À l'aide d'une pince à dénuder, dénudez d'environ 34 cm l'enveloppe extérieure des câbles d'alimentation.

8. Placez du chatterton autour des extrémités des câbles. Le fait de placer du chatterton autour des extrémités du câble facilite l'insertion des câbles dans le boîtier de la borne de recharge.

9. Posez délicatement la borne de recharge face vers le haut sur le revêtement de sol rembourré.

10. Utilisez la clé de la borne pour déverrouiller et ouvrir la porte.

11. Utilisez un tournevis pour retirer la vis qui maintient le cache du composant en place.

12. Retirez le cache du composant et placez-le dans un endroit sûr pour une utilisation ultérieure.

13. Posez délicatement la borne de recharge sur le revêtement de sol rembourré face vers le bas, le haut de la borne dos au mur.

14. Ouvrez le carton de passe-câbles en caoutchouc. Placez les passe-câbles dans les trois trous (un grand et deux petits) situés à l'arrière de la borne de recharge.

15. Soulevez la borne et laissez prudemment la porte s'ouvrir.

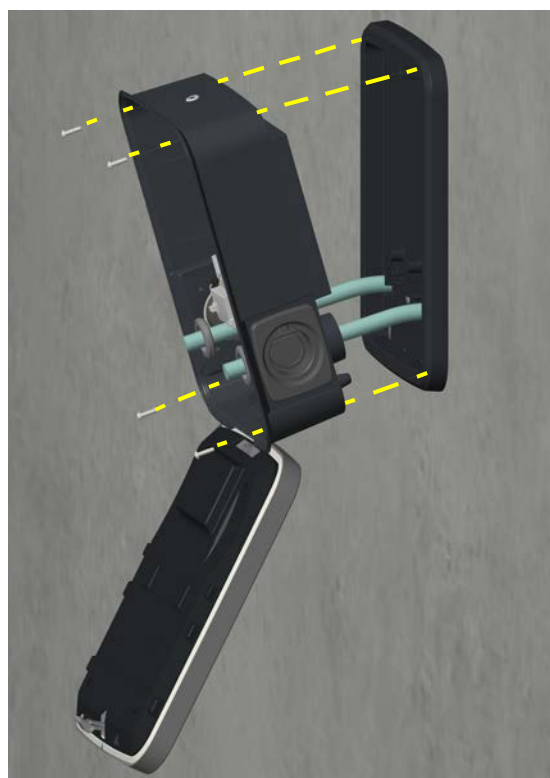
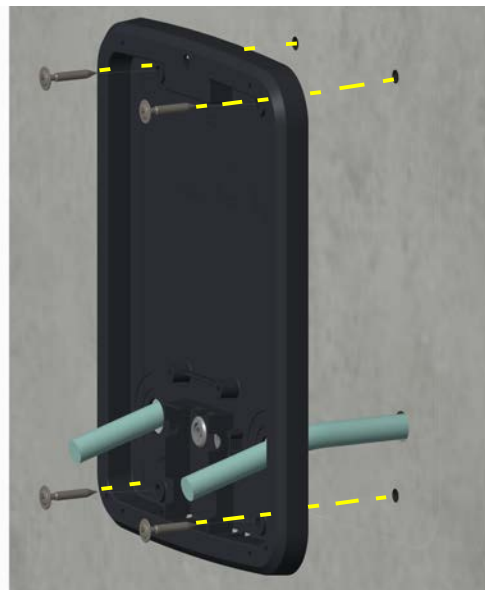
16. Faites passer les câbles d'alimentation dans les trous à l'arrière de la borne.

Remarque : si vous êtes seul, utilisez un chariot pour supporter le poids de la borne de recharge pendant que vous insérez les câbles d'alimentation.

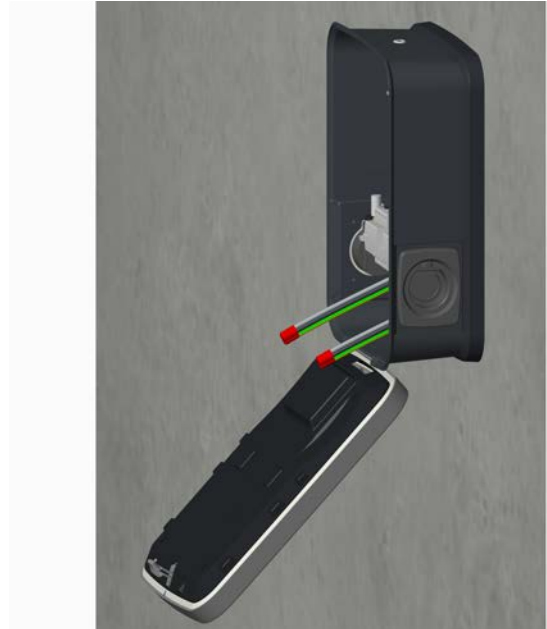
17. Placez la borne de recharge dans la plaque de mise à la terre.



Important : continuez à soutenir la borne de recharge jusqu'à ce que vous l'ayez solidement fixée à l'aide des vis de fixation.



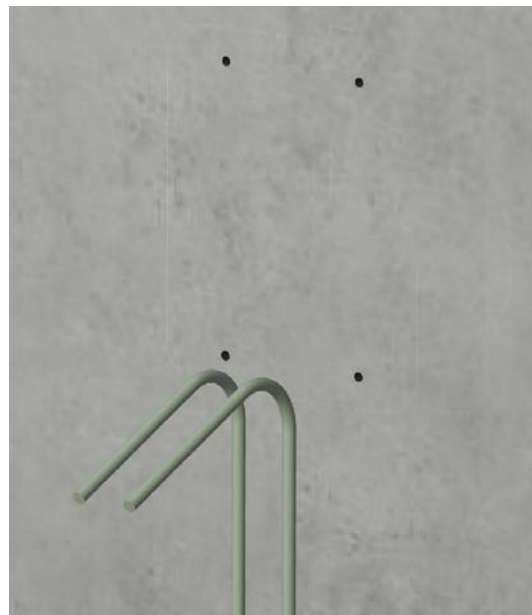
18. À l'aide des quatre vis autotaraudeuses Torx M6 de 25 mm fournies, fixez la borne de recharge sur la plaque de mise à la terre.
19. Serrez les vis à un couple de 6,5 Nm.



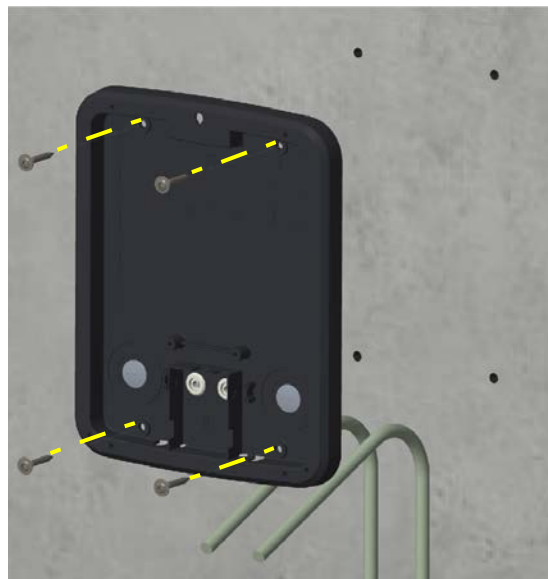
Montage de la borne de recharge pour un câblage par le bas

Remarque : si la borne de recharge est raccordée par l'arrière, reportez-vous à la section précédente.

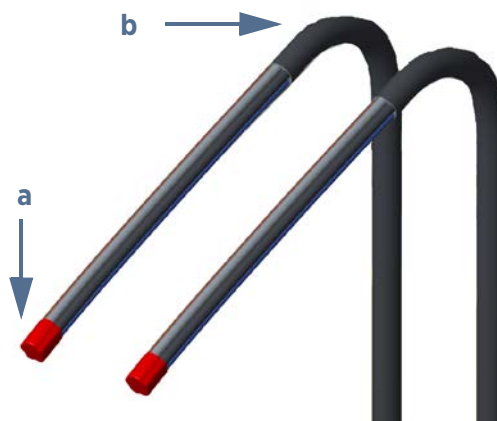
1. Sur le site d'installation, faites une marque à 127 cm du sol.
2. Alignez le haut de la plaque de mise à la terre à cette marque. Utilisez un niveau à bulle pour vous assurer que la plaque de mise à la terre est parfaitement de niveau.
3. En utilisant la plaque de mise à la terre comme repère, faites des marques à chaque endroit où vous devrez percer des trous pour les quatre vis de fixation.
4. À l'aide d'un foret béton M10, percez les trous.
5. (*Facultatif*) Si nécessaire sur le site d'installation, tapotez doucement sur les chevilles murales incluses pour les insérer dans les trous.



6. Servez-vous des quatre vis Torx autoraudeuses M8 de 58 mm pour fixer la plaque de mise à la terre au mur. Serrez les vis à un couple de 16,5 Nm.
7. À l'aide d'une pince à dénuder, dénudez d'environ 34 cm l'enveloppe extérieure des câbles d'alimentation.



8. Placez du chatterton autour des extrémités des câbles (a). Le fait de placer du chatterton autour des extrémités du câble facilite l'insertion des câbles dans le boîtier de la borne de recharge.
9. Pliez les câbles d'environ 90° vers l'avant (b).
10. Posez délicatement la borne de recharge face vers le haut sur le revêtement de sol rembourré.
11. Utilisez la clé de la borne pour déverrouiller et ouvrir la porte.
12. Utilisez un tournevis pour retirer la vis qui maintient le cache du composant en place.
13. Retirez le cache du composant et placez-le dans un endroit sûr pour une utilisation ultérieure.
14. Posez délicatement la borne de recharge sur le revêtement de sol rembourré face vers le bas, le haut de la borne dos au mur.
15. Ouvrez le carton de passe-câbles en caoutchouc. Placez les passe-câbles dans les trois trous (un grand et deux petits) situés à l'arrière de la borne de recharge.



16. Soulevez la borne et commencez doucement à l'incliner et à la mettre en position verticale, en laissant la porte s'ouvrir par un mouvement de bascule.
17. Faites passer les câbles d'alimentation dans les trous en dessous de la borne.

Remarque : si vous êtes seul, utilisez un chariot pour supporter le poids de la borne de recharge pendant que vous insérez les câbles d'alimentation à travers les presse-étoupes.



18. À mesure que vous faites passer les câbles d'alimentation, inclinez doucement la borne de recharge jusqu'à ce qu'elle soit complètement à la verticale.



19. Placez la borne de recharge dans la plaque de mise à la terre.

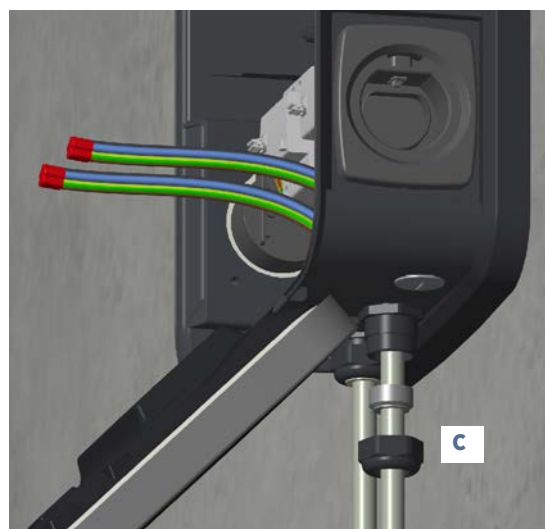
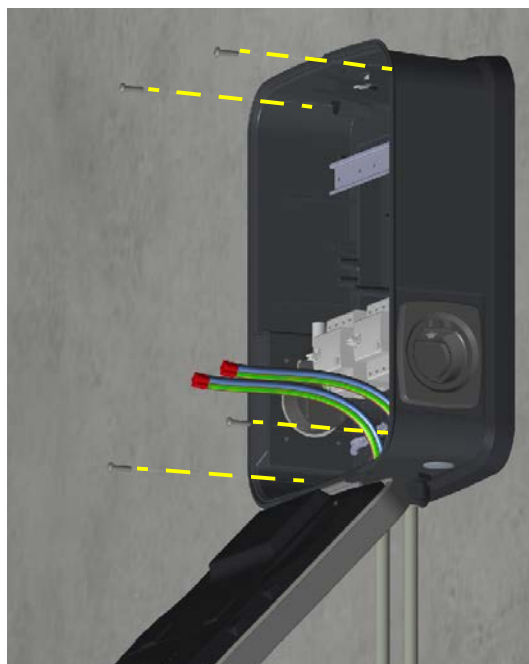


Important : continuez à soutenir la borne de recharge jusqu'à ce que vous l'ayez solidement fixée à l'aide des vis de fixation.

20. À l'aide des quatre vis autotaraudeuses Torx M6 de 25 mm fournies, fixez la borne de recharge sur la plaque de mise à la terre.

21. Serrez les vis à un couple de 6,5 Nm.

22. À l'aide d'une clé de serrage Crescent, serrez les presse-étoupes (c) pour qu'ils s'emboîtent correctement contre la borne de recharge.



Câblage de la borne de recharge 3

Examinez le schéma de câblage correspondant à la configuration de la borne en cours d'installation et effectuez la configuration recommandée.

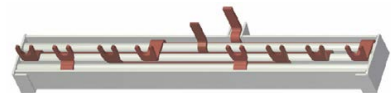
Options de câblage

Dans les installations triphasées, tenez compte du nombre de bornes de recharge à installer sur le site. Pour mieux équilibrer la charge sur les trois phases du site, ChargePoint fournit des étiquettes permettant d'alterner la puissance entrante sur le bornier.

Remarque : toutes les bornes sont livrées avec le cavalier standard. Les bornes à deux ports sont également livrées avec un cavalier L1 à L1. Le cavalier standard est préinstallé sur le disjoncteur différentiel droit et utilisé pour les installations à un port et à deux ports standard. Le cavalier L1 à L1 peut être remplacé pour les installations de partage de circuit. Un cavalier L1 à L2 vendu séparément est également disponible.

Pour chaque borne de recharge, suivez les instructions en fonction des options de configuration indiquées :

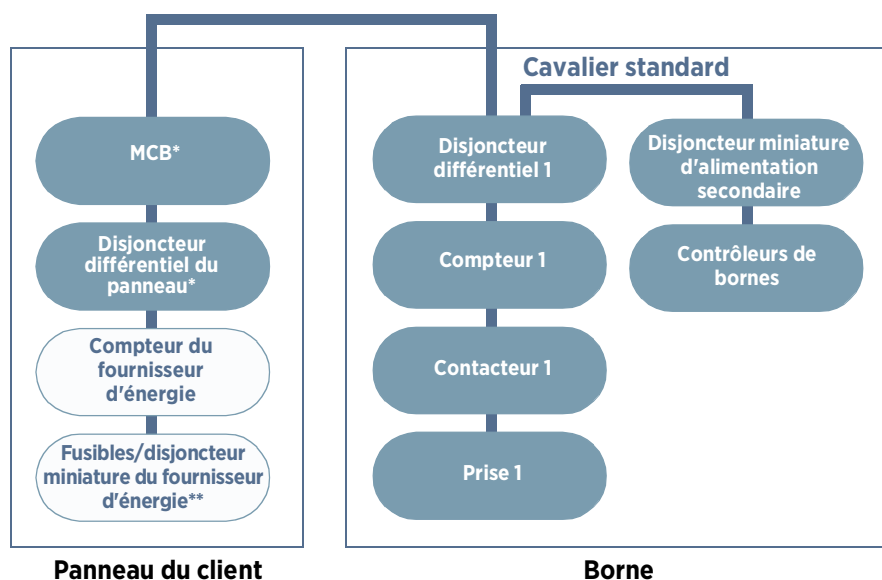
- **Borne de recharge à un port**, consultez la section [Câblage standard : borne à un port](#). Passez ensuite à la section [Réalisation d'une configuration de câblage standard](#).
- **Bornes à deux ports avec deux câbles d'alimentation d'entrée**, consultez la section [Câblage standard : borne à deux ports](#). Passez ensuite à la section [Réalisation d'une configuration de câblage standard](#).
- **Bornes à deux ports partageant un câble d'alimentation d'entrée**, consultez la section [Câblage avec partage de circuit \(borne à deux ports uniquement\)](#). Passez ensuite à la section [Réalisation d'une configuration à partage de circuit \(bornes à deux ports uniquement\)](#). Installez le cavalier électrique ChargePoint pour alimenter les deux ports à partir d'un circuit unique. Le cavalier L1 à L1 est inclus. Pour le changement de phase entre les ports de recharge de la borne, utilisez le cavalier L1 à L2 vendu séparément.



Schémas de câblage

Sortie	Circuits d'entrée	Disjoncteur obligatoire	Disjoncteurs obligatoires
Bornes à un port			
22 kW	1	Courant triphasé 32 A x 1	1
11 kW	1	Courant triphasé 16 A x 1	1
7,4 kW	1	Courant monophasé 32 A x 1	1
3,7 kW	1	Courant monophasé 16 A x 1	1
Bornes à deux ports			
22 kW	2	Courant triphasé 32 A x 2	2
11 kW	2	Courant triphasé 16 A x 2	2
7,4 kW	2	Courant monophasé 32 A x 2	2
3,7 kW	2	Courant monophasé 16 A x 2	2

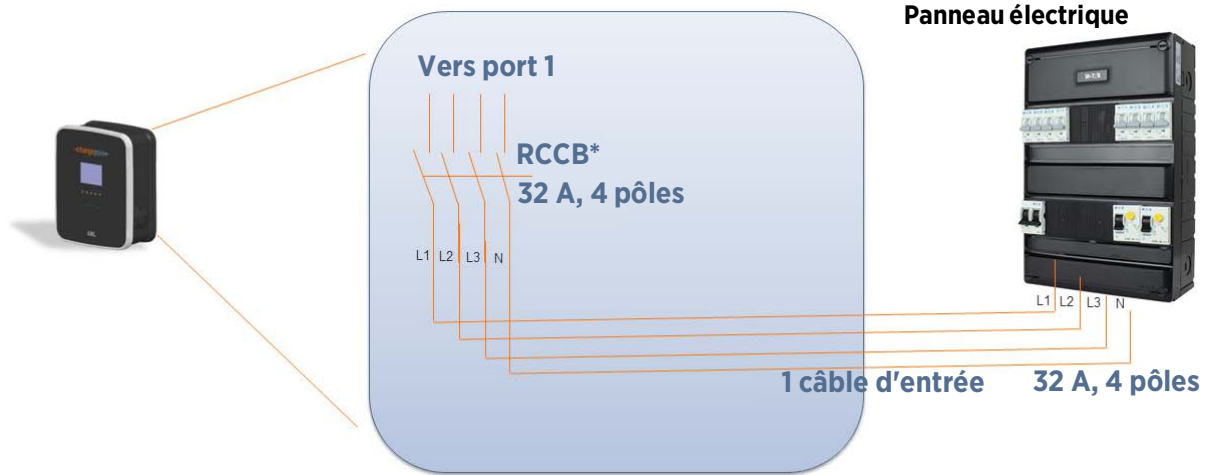
Câblage standard : borne à un port



* Disjoncteur différentiel de panneau en option. Installez un tel dispositif conformément à tous les codes et réglementations applicables, selon les besoins.

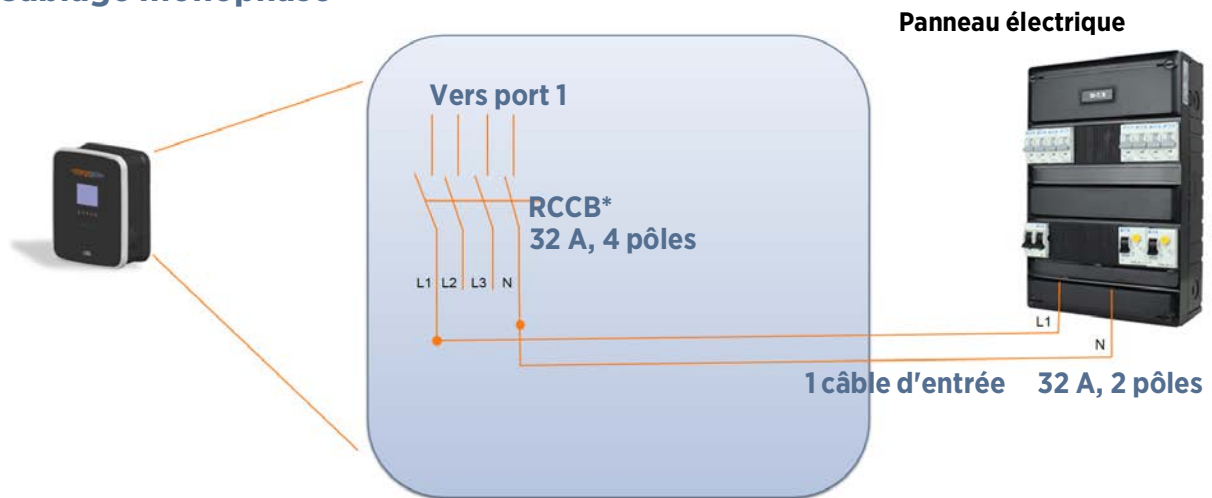
** MCB : disjoncteur miniature

Câblage triphasé



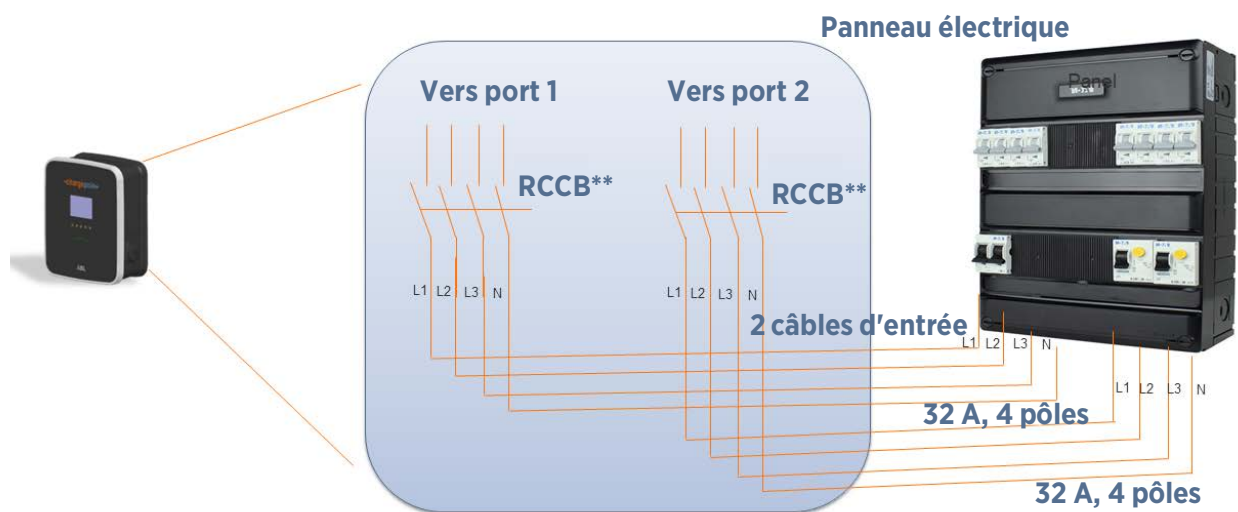
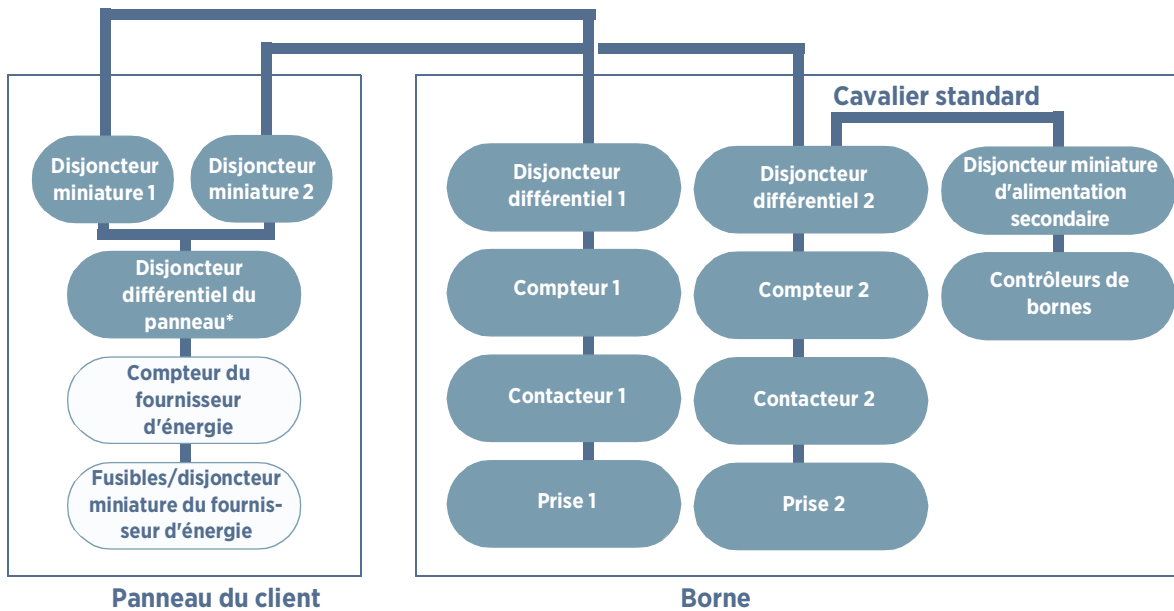
**RCCB : disjoncteur différentiel avec protection contre les surintensités*

Câblage monophasé



**RCCB : disjoncteur différentiel avec protection contre les surintensités*

Câblage standard : borne à deux ports



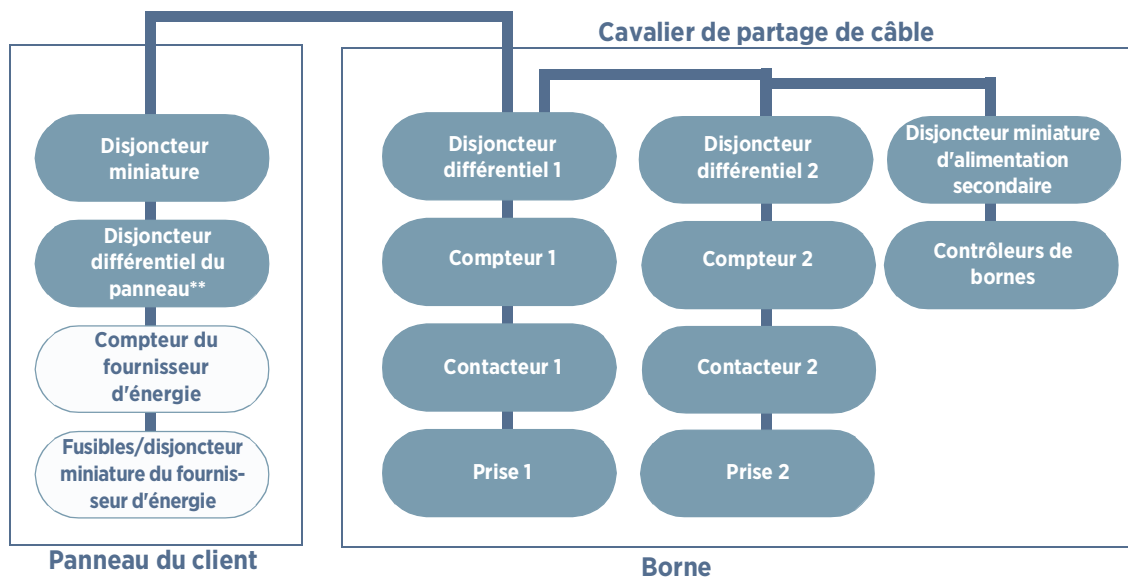
* Disjoncteur différentiel de panneau en option. Installez un tel dispositif conformément à tous les codes et réglementations applicables, selon les besoins.

**RCCB : disjoncteur différentiel avec protection contre les surintensités

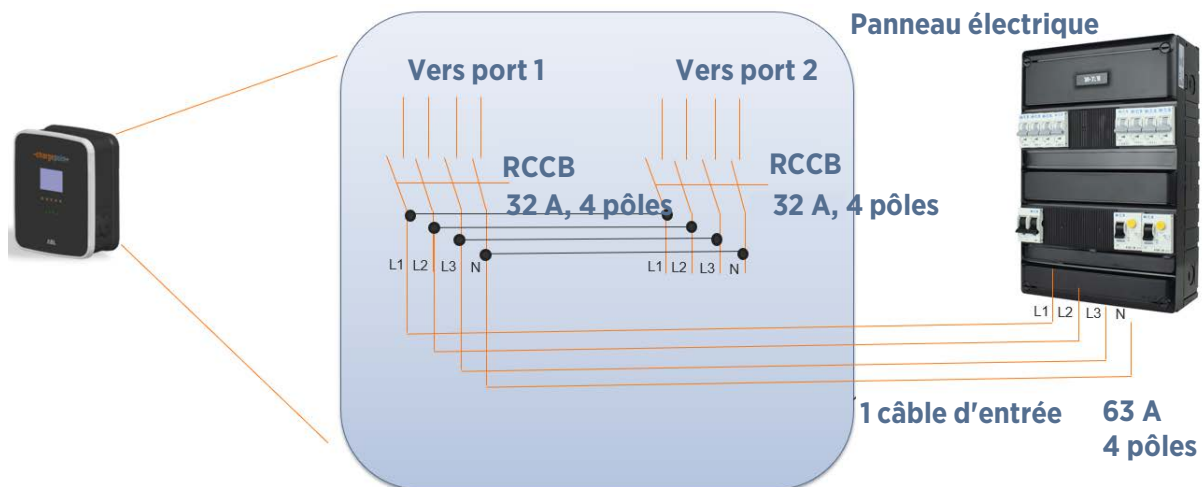
Câblage avec partage de circuit (borne à deux ports uniquement)

Pour alimenter une borne à deux ports via un seul câble d'alimentation, utilisez le cavalier de partage de câble. Le cavalier de partage de câble L1 à L1 est fourni avec la borne CP4000. Le cavalier de partage de câble L1 à L2 est en option et vendu séparément. Le partage de circuit est disponible uniquement pour les configurations de bornes à deux ports.

Sortie par port	Circuits d'entrée	Disjoncteur obligatoire	Disjoncteurs obligatoires
22 kW	1	Courant triphasé 63 A x 1	1
11 kW	1	Courant triphasé 32 A x 1	1
7,4 kW	1	Courant monophasé 63 A x 1	1
3,7 kW	1	Courant monophasé 32 A x 1	1



* Disjoncteur différentiel de panneau en option. Installez un tel dispositif conformément à tous les codes et réglementations applicables, selon les besoins.



**RCCB : disjoncteur différentiel avec protection contre les surintensités

Respect des conditions concernant l'alimentation électrique

La borne de recharge est conçue pour être connectée et fonctionner à des tensions nominales de 230 V (phase/neutre) ou 400 V (phase/phase) à 50 Hz.

- Assurez la conformité à l'ensemble des exigences réglementaires relatives aux installations électriques à basse tension conformément aux normes CEI 60364-1 et CEI 60364-5-52.
- Connectez toujours l'appareil au conducteur de terre de protection de la source d'alimentation.
- Réservez une source d'alimentation à la borne de recharge exclusivement et assurez-vous qu'elle est conforme à la norme HD 60364-7-722:2012.
- Protégez le circuit de dérivation de la borne de recharge dans le panneau (secteur) avec un disjoncteur miniature adapté.

Consultez l'opérateur de votre réseau électrique pour connaître les réglementations locales. En fonction de la puissance nominale requise, l'installation de la borne de recharge peut requérir un enregistrement auprès de l'opérateur de votre réseau électrique et/ou son approbation.

Exigences de mise à la terre

La borne CP4000 doit être connectée à un réseau de fils métalliques à demeure et mise à la terre. Un conducteur de mise à la terre doit être utilisé en association avec des conducteurs de circuit et connecté à une borne de mise à la terre sur la borne CP4000.

Un conducteur de mise à la terre conforme aux codes locaux doit être mis à la terre au niveau de l'équipement de service ou, lorsqu'il est alimenté par un système distinct, au niveau du transformateur d'alimentation. Il peut également être relié à une électrode de terre. Assurez-vous que le conducteur de mise à la terre est conforme à tous les codes en vigueur.

Connexion des câbles



AVERTISSEMENT : dans les régions sujettes à de fréquents orages, ajoutez une protection contre les surtensions dans le panneau d'entretien pour tous les circuits.

Utilisez uniquement des disjoncteurs neufs. Avec des disjoncteurs usagés, vous risqueriez d'endommager l'équipement et de provoquer un incendie électrique.

Vérifiez que toutes les connexions électriques et les prises de terre sont propres et bien serrées, en particulier entre le jeu de barres et le disjoncteur. Éliminez l'oxyde de tous les conducteurs et terminaux avant de brancher les câbles.

Réalisation d'une configuration de câblage standard

1. Éliminez le chatterton des extrémités des câbles d'alimentation. Si nécessaire, raccourcissez les câbles d'alimentation en laissant une longueur suffisante pour créer une boucle de service d'environ 300 mm.
2. Dénudez les fils sur 13 mm. Si les câbles d'alimentation sont composés de fils souples, placez des cosses sur les extrémités dénudées.
3. À l'aide d'un tournevis Phillips, desserrez les vis inférieures des borniers.
4. Insérez le câble de protection (PE) dans la borne PE.
5. Serrez la vis inférieure du bornier PE à un couple de 3 Nm maximum.

Code de connexion	Conducteur de courant
L1	Phase 1
L2	Phase 2
L3	Phase 3
N	Neutre
PE	Protection

6. Connectez les câbles L1, L2, L3 et N au bornier droit.

Remarque : déterminez l'une des trois orientations possibles pour L1, L2 et L3 que vous souhaitez utiliser pour cette borne en particulier. Si le site dispose de plusieurs bornes, assurez-vous que les bornes alternent entre les trois ordres de câblage possibles pour répartir la charge uniformément.

7. Étiquetez le bornier avec l'étiquette d'alternance de phase correspondante.
8. Serrez les vis inférieures des borniers à un couple de 3 Nm.

Sur les bornes à deux ports, répétez cette étape pour le deuxième câble d'alimentation, avec le bornier gauche.

- Prenez une photo du câblage terminé du bornier avec les étiquettes pour la soumettre lors de la localisation.



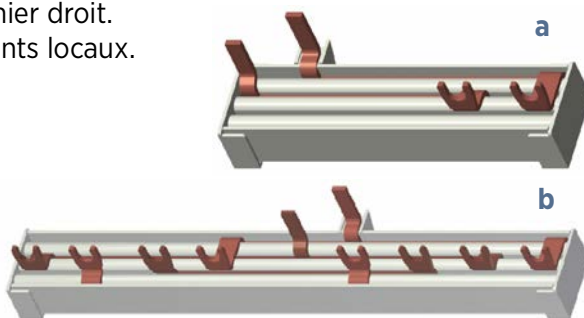
Passez à la rubrique [Fermeture de la borne de recharge](#).

Réalisation d'une configuration à partage de circuit (bornes à deux ports uniquement)

Remarque : le cavalier électrique L1 à L1 est inclus. Pour le changement de phase, le cavalier L1 à L2 peut être acheté séparément.

Pour partager un circuit simple entre deux ports :

- Retirez le cavalier standard (a) situé sous le bornier droit. Recyclez ce cavalier conformément aux règlements locaux.
- Insérez doucement le cavalier électrique ChargePoint (b) de façon à ce qu'il couvre les deux borniers.
- Éliminez le chatterton des extrémités des câbles d'alimentation. Si nécessaire, raccourcissez les câbles d'alimentation en laissant une longueur suffisante pour créer une boucle de service d'environ 300 mm.
- Dénudez les fils sur 13 mm. Si les câbles d'alimentation sont composés de fils souples, placez des cosses sur les extrémités dénudées.
- À l'aide d'un tournevis Phillips, desserrez les vis inférieures des borniers.



6. Insérez le câble de protection (PE) dans la borne PE. Serrez la vis inférieure du bornier PE à 3 Nm.

Code de connexion	Conducteur de courant
L1	Phase 1
L2	Phase 2
L3	Phase 3
N	Neutre
PE	Protection

7. Connectez les câbles L1, L2, L3 et N au bornier droit.

Remarque : déterminez l'une des trois orientations possibles pour L1, L2 et L3 que vous souhaitez utiliser pour cette borne en particulier. Si le site dispose de plusieurs bornes, assurez-vous que les bornes alternent entre les trois ordres de câblage possibles pour répartir la charge uniformément.

8. Étiquetez le bornier avec l'étiquette d'alternance de phase correspondante.
9. Serrez les vis inférieures des borniers à 3 Nm maximum.
10. Prenez une photo du câblage terminé du bornier avec les étiquettes pour la soumettre lors de la localisation.



Passez à la rubrique [Fermeture de la borne de recharge](#).

Fermeture de la borne de recharge

1. Examinez soigneusement la borne de recharge avant de la refermer.
 - Assurez-vous que toutes les connexions électriques sont propres et serrées conformément aux spécifications.
 - Assurez-vous que tous les joints sont bien en place et en bon état.
 - Essuyez l'intérieur de la borne de recharge à l'aide d'un chiffon pour éliminer tout résidu de câble.
 - Récupérez tous les outils ou toutes les attaches à l'intérieur de la borne de recharge.
 - Assurez-vous que tous les câbles sont posés correctement et que les câbles d'alimentation sont bien connectés à leurs borniers.
2. Remplacez le cache des composants.
3. Allumez le disjoncteur en amont.
4. Sur les bornes à deux ports, activez le disjoncteur différentiel gauche (F1).
5. Allumez le disjoncteur différentiel droit (F3).
6. Allumez le disjoncteur miniature du milieu (F5).

La borne de recharge établit une connexion à la source d'alimentation.
7. Fermez la porte, assurez-vous que tous les câbles sont éloignés de la porte et que le loquet s'enclenche. Utilisez la clé incluse pour verrouiller la porte.
8. Retirez la clé et rangez-la à un endroit sûr. Une fois l'installation terminée, remettez la clé au propriétaire de la borne.
9. Retirez le film plastique protecteur de la porte de la borne de recharge.



Important : gardez l'étiquette sur le film plastique, vous aurez besoin de ses informations d'activation au cours d'une étape ultérieure.



Important : ne laissez pas le film plastique protecteur sur la borne de recharge plus d'un jour. S'il était exposé directement au soleil, le film plastique abîmerait l'avant de la borne de recharge.

Réalisation de l'installation 4

Exécution de l'assistant d'installation

Lorsque vous allumez la borne de recharge, l'assistant d'installation s'affiche à l'écran. L'assistant vérifie que la borne fonctionne et exécute les tâches de configuration de base.



Important : l'identification de la borne de recharge est un élément clé de l'installation, car elle permet au conducteur de localiser rapidement la borne. Assurez-vous de bien identifier la borne lorsque vous y êtes invité par l'assistant d'installation.

Avant d'exécuter l'assistant d'installation, vérifiez que vous disposez des éléments suivants :

- L'étiquette d'activation de la borne de recharge (située sur le film plastique protecteur à l'avant de la borne de recharge ; vous trouverez un double de l'étiquette à l'intérieur du carton)
- Appareil mobile doté d'un lecteur de code QR, d'un appareil photo et d'une connexion Internet
- Vos nom d'utilisateur et mot de passe d'installateur agréé ChargePoint

L'assistant d'installation exécute les tâches suivantes :

- Définition d'une langue pour l'assistant d'installation. (Cela n'affecte pas de façon permanente la langue d'affichage de la borne. Choisissez la langue qui vous convient le mieux.)
- Configurer l'alimentation
- Détecter les erreurs
- Tester la connectivité du réseau
- Compléter la liste de contrôle post-installation

Dépannage

Si la borne ne se met pas sous tension et si l'assistant d'installation ne démarre pas, il est probable que la borne de recharge ne dispose pas d'une source d'alimentation.

1. Vérifiez le(s) disjoncteur(s) différentiel(s) interne(s).
2. Si l'alimentation a été interrompue au niveau de la source domestique, vérifiez le disjoncteur miniature en amont et rallumez-le au besoin.
3. Si le problème persiste, contactez l'assistance ChargePoint : chargepoint.com/support

Localiser la borne

Pour les smartphones avec un lecteur de code QR

1. Ouvrez une application de lecture de code QR.
2. Dirigez l'appareil photo vers le code QR présenté par l'assistant d'installation.

L'application vous redirige automatiquement vers la page de localisation du programme d'installation.

3. Connectez-vous sur le site mobile de ChargePoint avec votre smartphone en indiquant vos identifiants d'installateur.

Lors de la connexion, l'adresse MAC et le mot de passe de la borne de recharge s'affichent automatiquement

4. Suivez les instructions en ligne.

Pour les smartphones sans lecteur de code QR

1. À l'aide de votre smartphone, accédez à m.chargepoint.com.
2. Connectez-vous sur le site mobile de ChargePoint avec votre smartphone en indiquant vos identifiants d'installateur.
3. Saisissez l'adresse MAC et le mot de passe d'activation présentés par l'assistant d'installation, puis appuyez sur **Suivant**.
4. Suivez les instructions en ligne.



Démarrage d'une session test de recharge

1. Utilisez votre carte RFID ChargePoint pour démarrer et interrompre une session de recharge.
2. Le branchement sur un véhicule réel n'est pas nécessaire. Utilisez un câble de recharge en mode 3 si vous vous connectez à un véhicule.

Remarque : les câbles de rallonge ne sont pas pris en charge et ne doivent pas être utilisés.

Si la borne fonctionne correctement et qu'aucune erreur n'est détectée, l'installation est terminée. Si la borne ne s'allume pas ou qu'elle ne parvient pas à démarrer une session de recharge, mettez le circuit hors tension et assurez-vous que le câblage a correctement été connecté. Si la borne est correctement connectée, mais qu'elle ne fonctionne pas correctement, vous devez corriger l'erreur avant de quitter le site. Contactez chargepoint.com/support pour obtenir de l'aide.

Informations sur la garantie et l'exclusion de garantie

La garantie que vous avez reçue avec votre borne de recharge est soumise à certaines exceptions et exclusions. Par exemple, l'utilisation de votre borne de recharge ChargePoint® ou toute modification apportée à cette dernière d'une manière contraire au but initial annulera la garantie limitée. Vous devez vérifier votre garantie et vous familiariser avec les conditions mentionnées. À l'exception de toute garantie limitée de ce type, les produits ChargePoint sont fournis « EN L'ÉTAT » et ChargePoint, Inc et ses distributeurs déclinent expressément toutes les garanties implicites, notamment toute garantie relative à la conception, la commercialisation, la pertinence à des fins particulières et la non-violation de droits, dans les limites autorisées par la loi.

Limitation de responsabilité

CHARGEPOINT DÉCLINE TOUTE RESPONSABILITÉ EN CAS DE DOMMAGES DIRECTS, INDIRECTS, IMPRÉVUS, PARTICULIERS, PUNITIFS OU CONSÉCUTIFS Y COMPRIS MAIS SANS S'Y LIMITER PERTES DE PROFITS, PERTE D'ACTIVITÉS, PERTE DE DONNÉES, PERTE D'UTILISATION OU COÛTS DE COUVERTURE ENGAGÉS, RÉSULTANT OU RELATIFS À VOTRE ACHAT OU UTILISATION OU INCAPACITÉ D'UTILISATION DE LA BORNE DE RECHARGE, EN VERTU DE TOUTE THÉORIE DE RESPONSABILITÉ, QUE CE SOIT DANS UNE ACTION CONTRACTUELLE, DE STRICTE RESPONSABILITÉ OU DÉLICTEUELLE (NOTAMMENT LA NÉGLIGENCE) OU THÉORIE LÉGALE OU ÉQUITABLE, MÊME SI CHARGEPOINT A PRIS CONNAISSANCE OU AURAIT DÛ PRENDRE CONNAISSANCE DE LA POSSIBILITÉ DE TELS DOMMAGES. EN TOUT ÉTAT DE CAUSE, LA RESPONSABILITÉ CUMULÉE DE CHARGEPOINT POUR TOUTE REVENDICATION, QUELLE QU'ELLE SOIT, RELATIVE À LA BORNE DE RECHARGE, NE DÉPASSERA PAS LE PRIX PAYÉ POUR LA BORNE DE RECHARGE. LES LIMITATIONS PRÉVUES AUX PRÉSENTES VISENT À LIMITER LA RESPONSABILITÉ DE CHARGEPOINT ET S'APPLIQUENT À TOUTE DÉFAILLANCE MÊME SI LE RECOURS INDIQUÉ FAIT DÉFAUT À SA VOCATION ESSENTIELLE.

Déclaration de conformité

Catégorie/Directive	Standard	Champ d'application
Directive sur les exigences générales de sécurité 2001/95/CE Directive sur les basses tensions 2014/35/UE	IEC 61851-1, (3 ^e éd.) IEC 61851-22 Éd. 2.0 IEC 61439-7 Éd. 1.0 ; 02/2014	Systèmes de recharge conductive de véhicules électriques : exigences générales Ensembles d'appareillages de commutation et de commande basse tension : bornes de recharge de véhicules électriques
Directive relative à la compatibilité électromagnétique (CEM) 2014/30/UE	EN 301 489-1 EN 301 489-3 EN 301 489-52 IEC 61000-3-X IEC 61000-4-X IEC 61000-6-X	CEM pour la communication radio standard et le service CEM pour la communication radio à courte portée, CEM pour appareil cellulaire, CEM pour borne de recharge conductive de véhicules électriques
Directive relative aux équipements radioélectriques (RED) 2014/53/UE	EN 300 330 v2.1.1 EN 301 893 v2.0.7 EN 300 328 v2.1.1 EN 301 511 v12.1.10 EN 301 908-1 v11.1.1	Tests RF pour Wi-Fi et BT, tests RF pour RFID, tests RF pour modem cellulaire
Directive RoHS 2011/65/UE	EN 50581:2012	Documentation technique pour l'évaluation des produits électriques et électroniques visant à limiter l'utilisation de substances dangereuses

Consultez les rapports de test 2230436KAU-001a et 2230436KAU-040a
Consultez le rapport de test 230436KAU-004_Draft



chargepoint.com/support

75-001220-05 r5