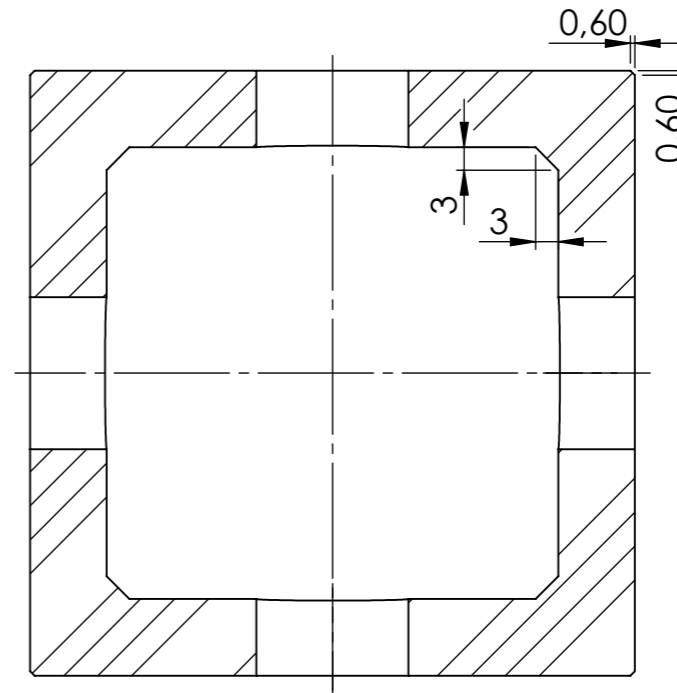
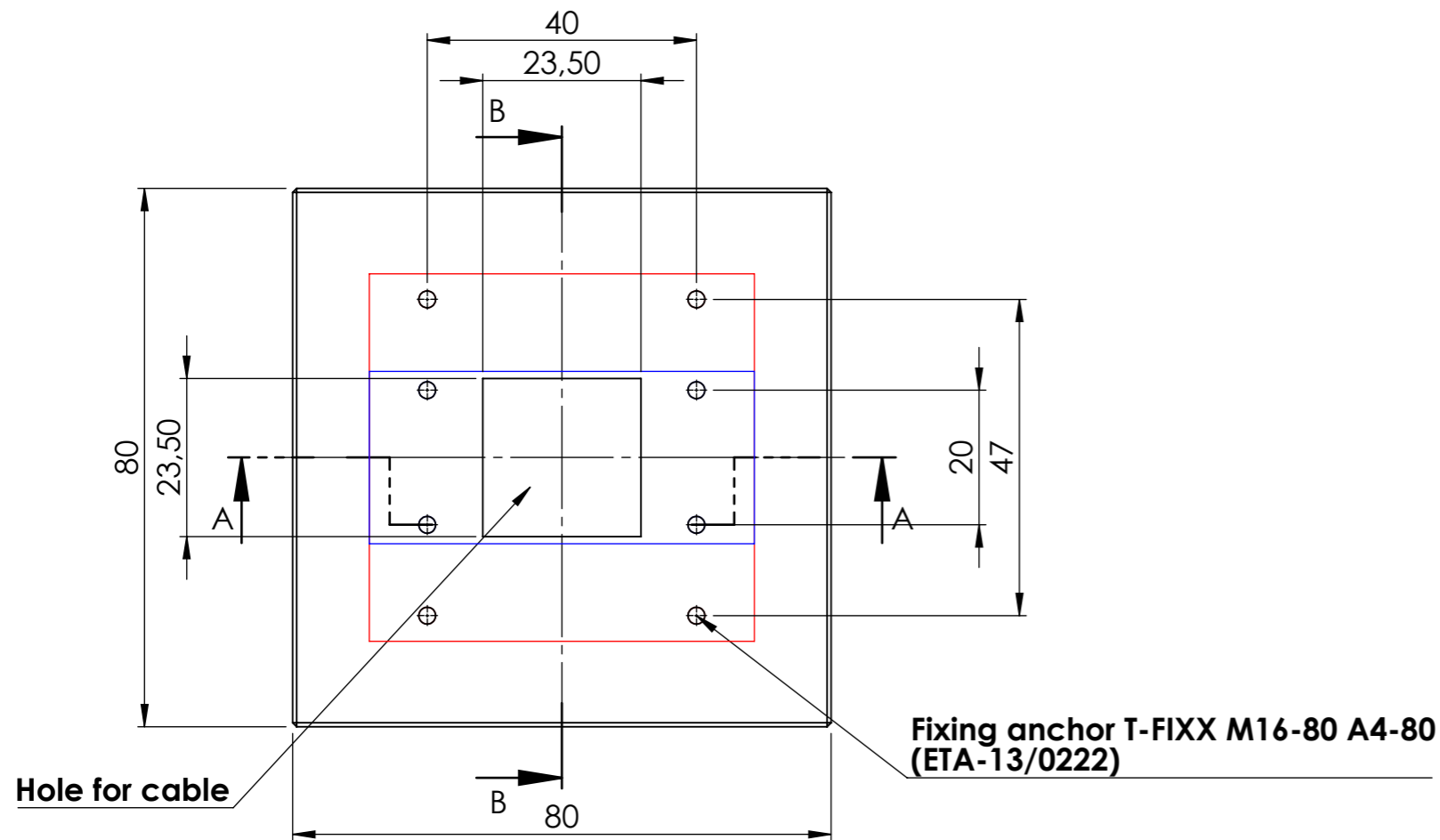
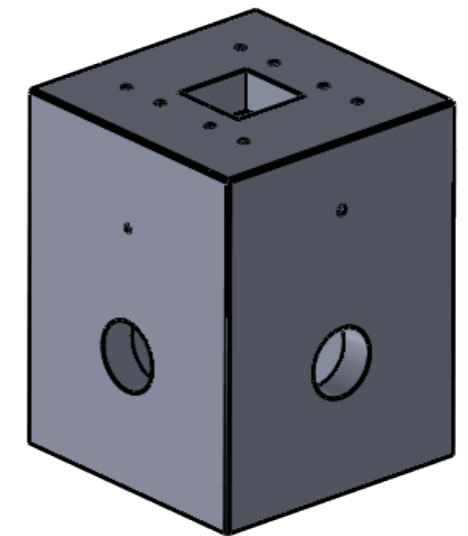


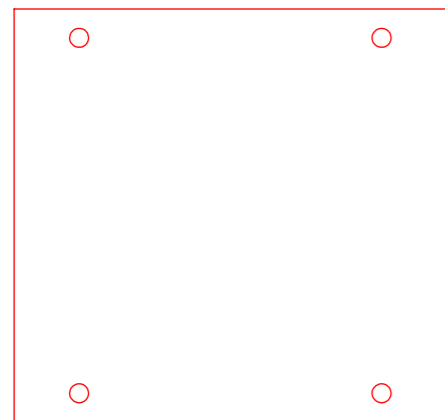
HYC 150-300 Fundament 01-02



SCHNITT C-C



Anchoring for 150kW station



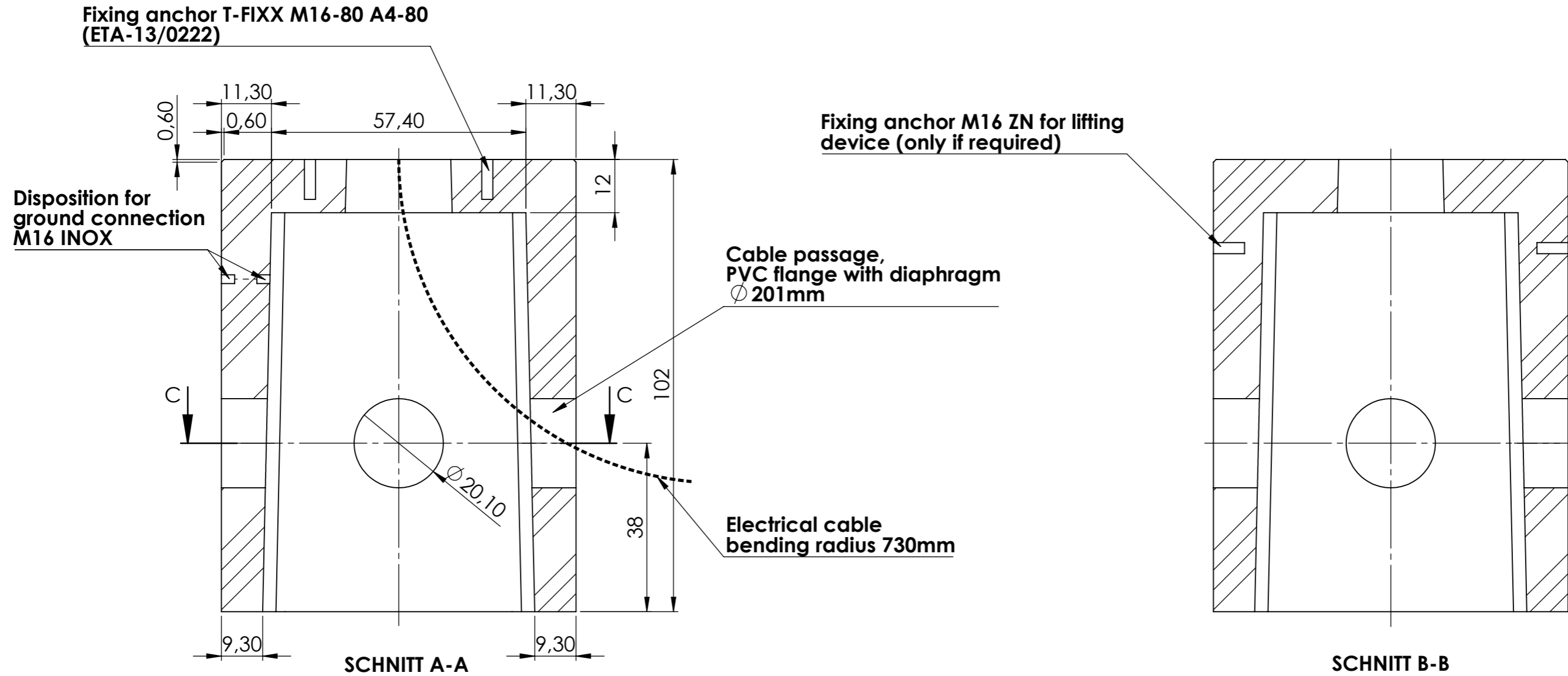
Anchoring for 300kW station

Total weight (including reinforcing steel) = 770kg

Concrete: C35/45 XC2, XD1, XF3 Alle Maßangaben in cm
All dimensions in cm

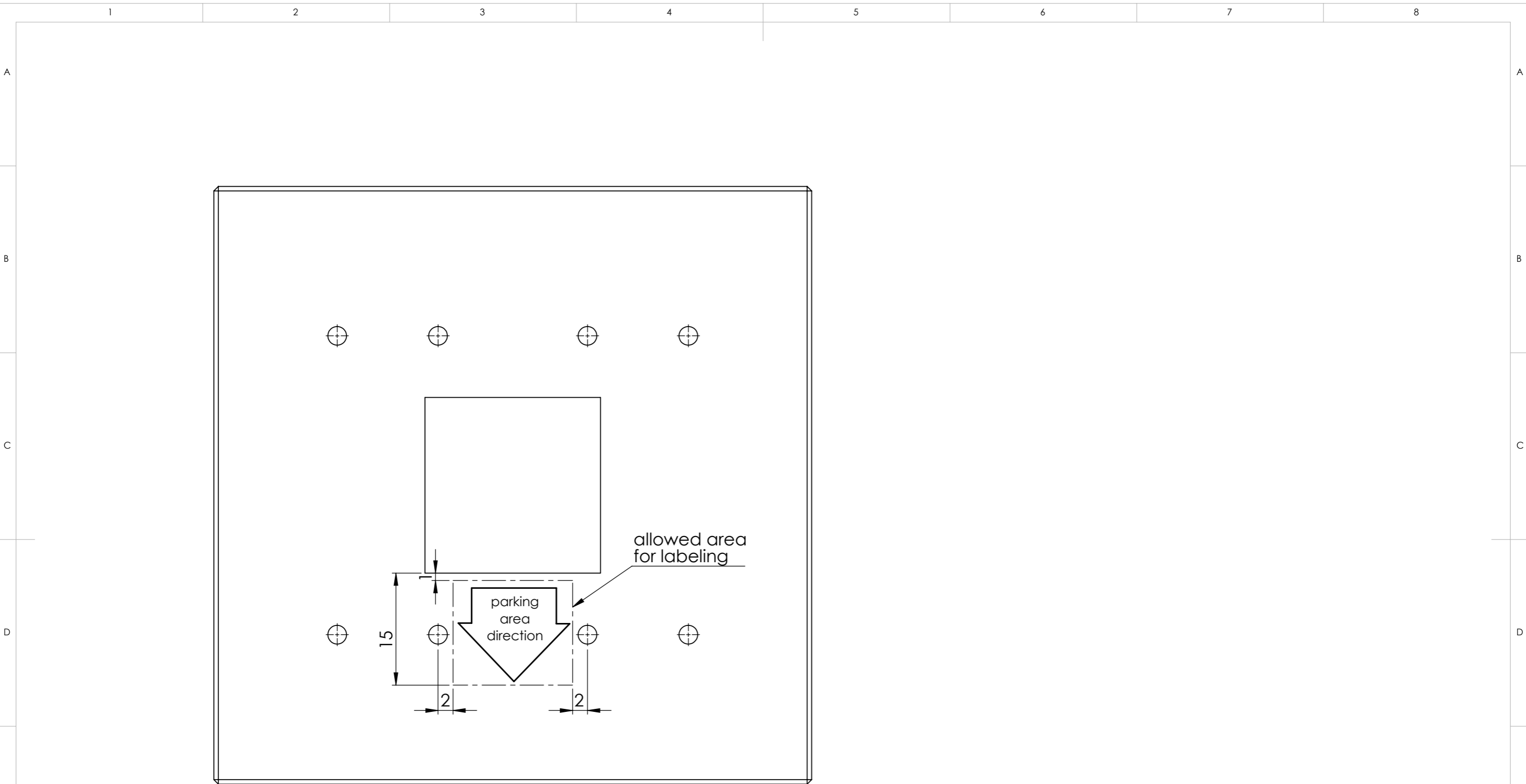
Material / Material:		Hinweise / Notes:			
Maßstab / Scale: 1:10		Toleranz / Tolerance:			
Version / Version:	Datum / Date:	Geändert von / Changed by:	Änderungsbeschreibung / Change Description:	Benennung / Part Name: E_0001_Beton_Fundament_01_02	
1-1	25.10.19	L.Putz	Production data	Dokumentname / Doc. Name: TZ_E_0001_Beton_Fundament_01_02_EN	
1-2	25.11.19	T.Unterhofer	labeling area	Version / Version1-1: Datum / Date: 25.10.19	
				Erstellt von / Made by: L.Putz	
				Geprüft von / Checked by:	
				Seite / Sheet: 1 von / of 4	
				Blattformat / Sheet Size: A3	
Urheber- und Eigentumsrechte der alpitronic GmbH / Property and Copyright of alpitronic corporation.					

HYC 150-300 Fundament 01-02





Alle Maßangaben in cm
All dimensions in cm

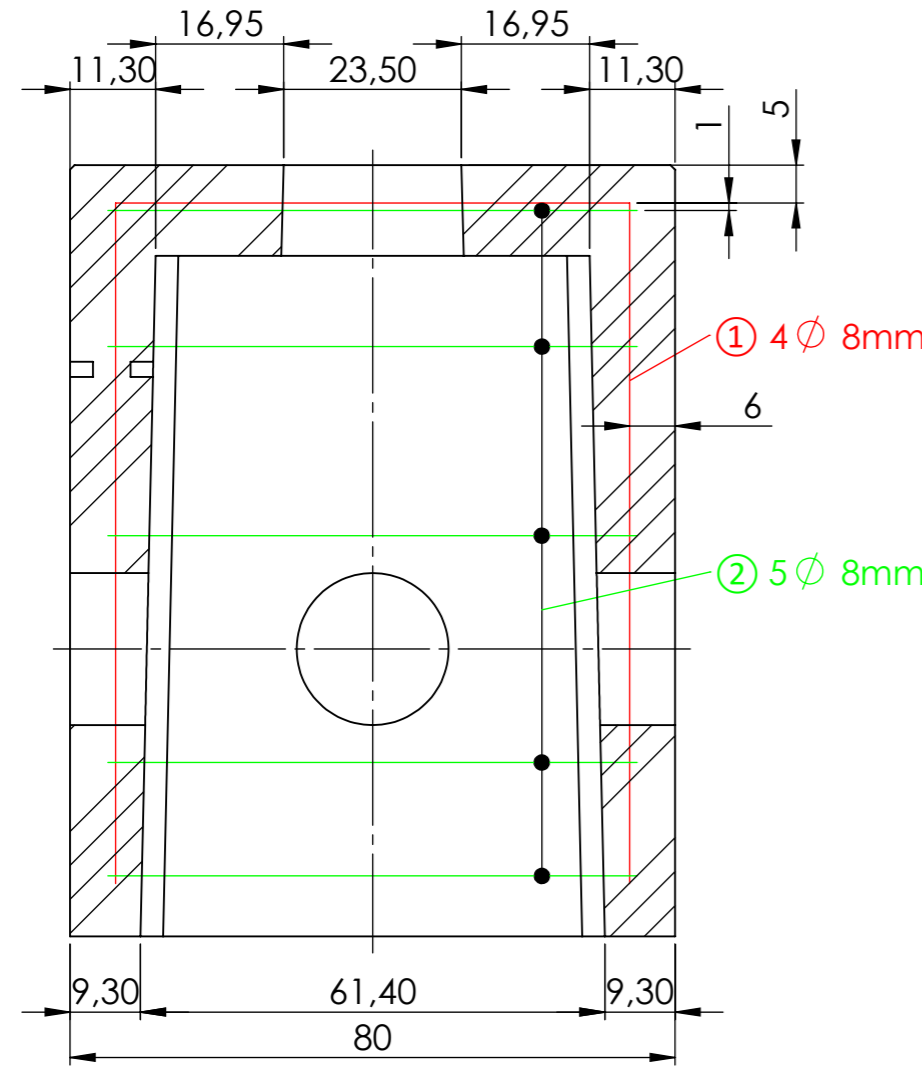
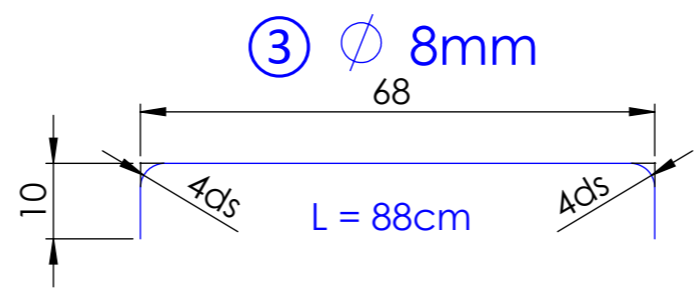
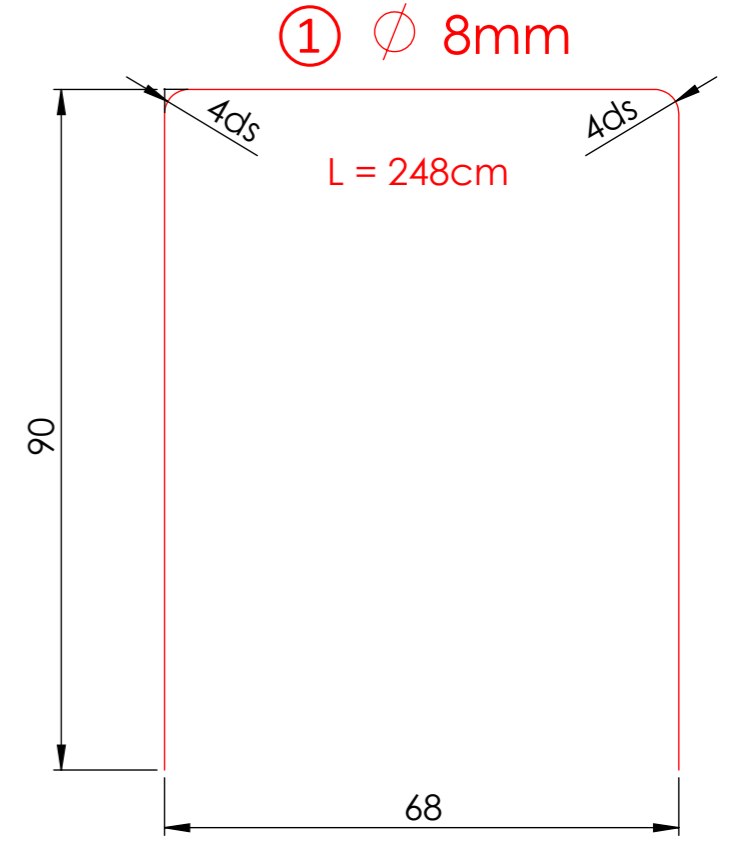
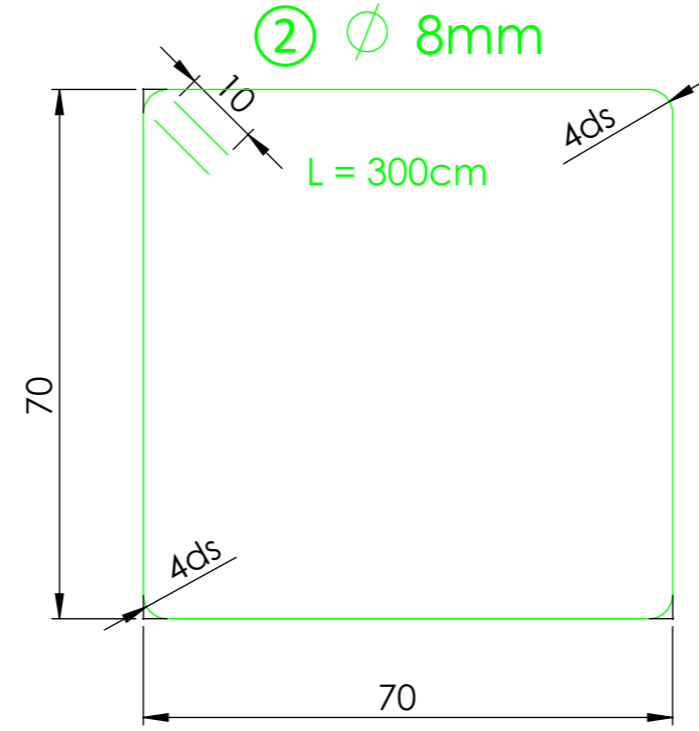
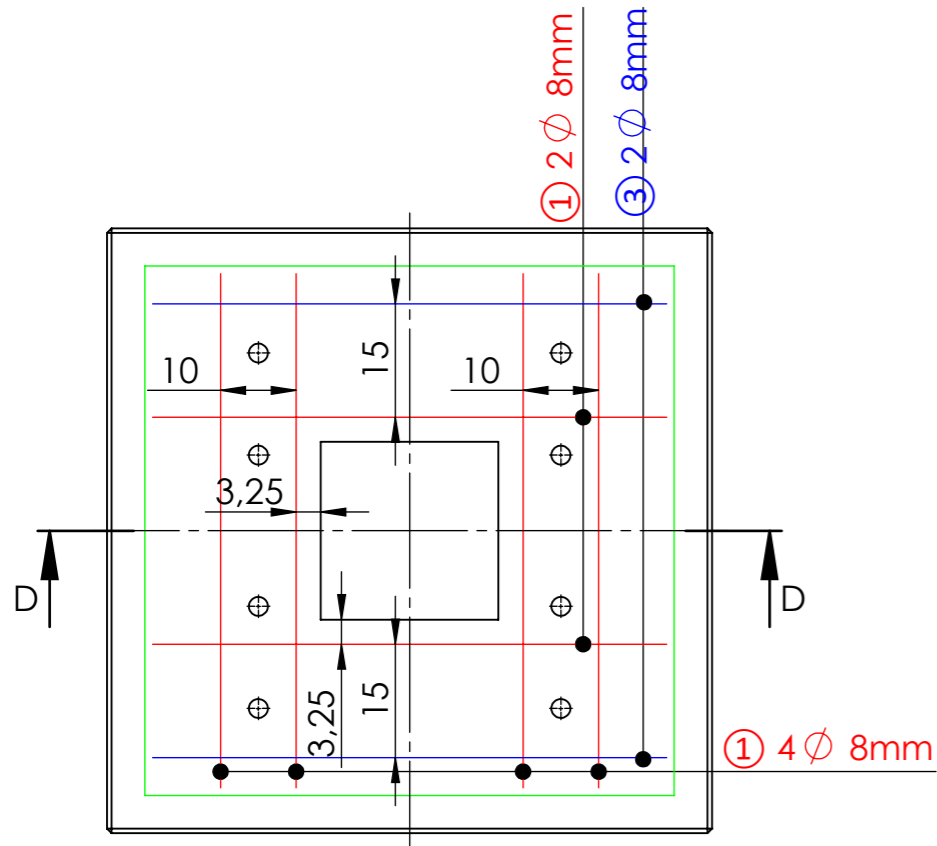
Material / Material:		Hinweise / Notes:			
Maßstab / Scale: 1:10		Toleranz / Tolerance:			
Version / Version:	Datum / Date:	Geändert von / Changed by:	Änderungsbeschreibung / Change Description:	Benennung / Part Name: E_0001_Beton_Fundament_01_02	
1-1	25.10.19	L.Putz	Production data	Dokumentname / Doc. Name: TZ_E_0001_Beton_Fundament_01_02_EN	
1-2	25.11.19	T.Unterhofer	labeling area	Version / Version1-1: Datum / Date: 25.10.19	
				Erstellt von / Made by: L.Putz	
				Geprüft von / Checked by:	
				Seite / Sheet: 1 von / of 4	
				Blattformat / Sheet Size: A3	
<small>Urheber- und Eigentumsrechte der alpitronic GmbH / Property and Copyright of alpitronic corporation.</small>					



Alle Maßangaben in cm
All dimensions in cm

Material / Material:					
Maßstab / Scale: 1:10		Hinweise / Notes:			
Toleranz / Tolerance:					
Version / Version:	Datum / Date:	Geändert von / Changed by:	Änderungsbeschreibung / Change Description:	Benennung / Part Name:	E_0001_Beton_Fundament_01_02
1-1	25.10.19	L.Putz	Production data	Dokumentname / Doc. Name:	TZ_E_0001_Beton_Fundament_01_02_EN
1-2	25.11.19	T.Unterhofer	labeling area	Version / Version1-1	Datum / Date 25.10.19
				Erstellt von / Made by L.Putz	
				Geprüft von / Checked by:	
				Seite / Sheet: 1 von / of 4	Blattformat / Sheet Size A3
Urheber- und Eigentumsrechte der alpitronic GmbH / Property and Copyright of alpitronic corporation.					

Reinforcement



Steel schedule:

Pos.	Quantity	d	Lenght	Total lenght	Weight (kg)
1	6	8mm	248cm	1488cm	5,87
2	5	8mm	300cm	1500cm	5,90
3	2	8mm	88cm	176cm	0,70
Total weight (kg):					12.47

c_{min} = 40mm
Δc = 10mm
c_{nom} = 50mm
Reinforcing steel: B500B

Alle Maßangaben in cm
All dimensions in cm

Material / Material:		Hinweise / Notes:	
Maßstab / Scale: 1:10		Toleranz / Tolerance:	
Version / Version:	Datum / Date:	Geändert von / Changed by:	Änderungsbeschreibung / Change Description:
1-1	25.10.19	L.Putz	Production data
1-2	25.11.19	T.Unterhofer	labeling area

Benennung / Part Name:		E_0001_Beton_Fundament_01_02	
Dokumentname / Doc. Name:		TZ_E_0001_Beton_Fundament_01_02_EN	
Version / Version1-1	Datum / Date	25.10.19	
Erstellt von / Made by: L.Putz			
Geprüft von / Checked by:			
Seite / Sheet: 1 von / of 4		Blattformat / Sheet Size: A3	