



Principe de mise à la terre d'un
fût métallique



Enrouleur ATEX

Embase
orientable



Pince de mise à la terre



Boîtier avec
témoin lumineux

Socle

UTILISATION / COMPOSITION

Système complet pour la mise à la terre des camions, fûts métalliques, ou containers en atmosphère explosive pour les zones 0, 1 et 2.

Composition :

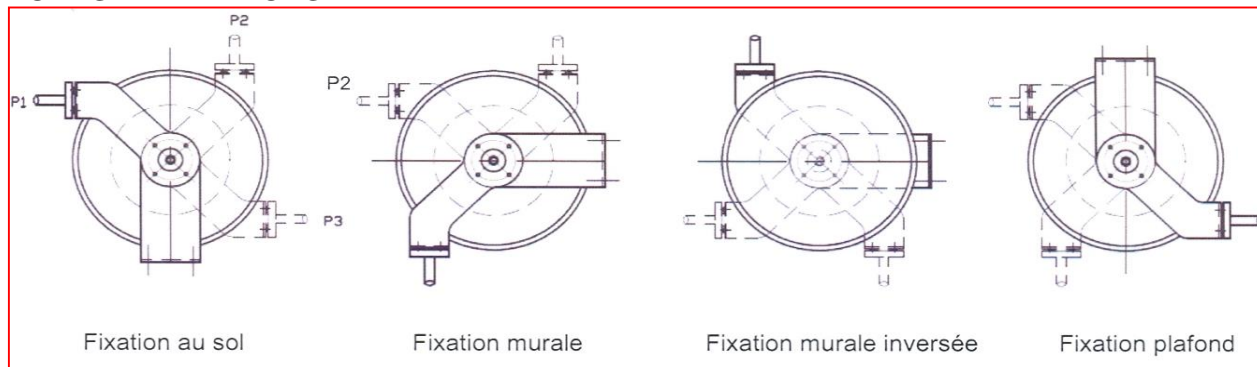
- Enrouleur avec 15m de câble.
- Boîtier de mise à la terre sécurisé avec témoin lumineux.
- Pince de mise à la terre sécurisée.
- Embase orientable.
- Socle pour boîtier.

CARACTERISTIQUES

- Enrouleur
 - EX Cat II 1 GD EEx ia IICT6/T5
 - Equipé de 15m de câble H07VK, section 6 mm² + 1m de surlongueur
 - Collecteur électrique tournant 4 bagues, IP65, capot couleur bleue
 - Modèle à tambour ouvert, avec cliquet d'arrêt anti-étincelle
 - Construction robuste en tôle d'acier repoussée et emboutie
 - Finition acier zinguée
 - Bobine montée sur deux roulements étanches
 - Rappel automatique par ressort à lame spirale
 - Guidage du câble par diabolos autolubrifiants
 - Embase orientable
- Socle en inox pour embrochage du boîtier mural avec support câble
- Boîtier de mise à la terre sécurisé pour atmosphères explosives
 - Avec témoin lumineux de présence
 - Embrochable sur socle ; fourni avec pile 9V
 - Avec câble spiralé 1m/4m avec connecteur pour pince ou cube
 - Cat II 1GD EEx ia IICT6/5 ou T4 LCIE 06ATEX6007X
 - Température d'utilisation : 20°/+50°C
- Pince de mise à la terre sécurisée avec connecteur femelle
 - Avec témoin lumineux de présence contenant sur la pince : ce témoin
 - Gaine de protection silicone haute température

Une fois l'équipotentialité établie, des témoins lumineux sur le boîtier et sur la pince clignotent et permettent à l'opérateur de s'assurer de la continuité de terre durant toute la phase de transfert.

MODES DE FIXATIONS



A	B	C	D
mm	mm	mm	mm
300	310	330	150
E	F	G	ØH
mm	mm	mm	mm
100	70	100	9
I	J	Poids	
mm	mm	kg	
50	170	13	

