

*Identex*TM MX-300

Identificateur d'organes de protection au tableau B.T.

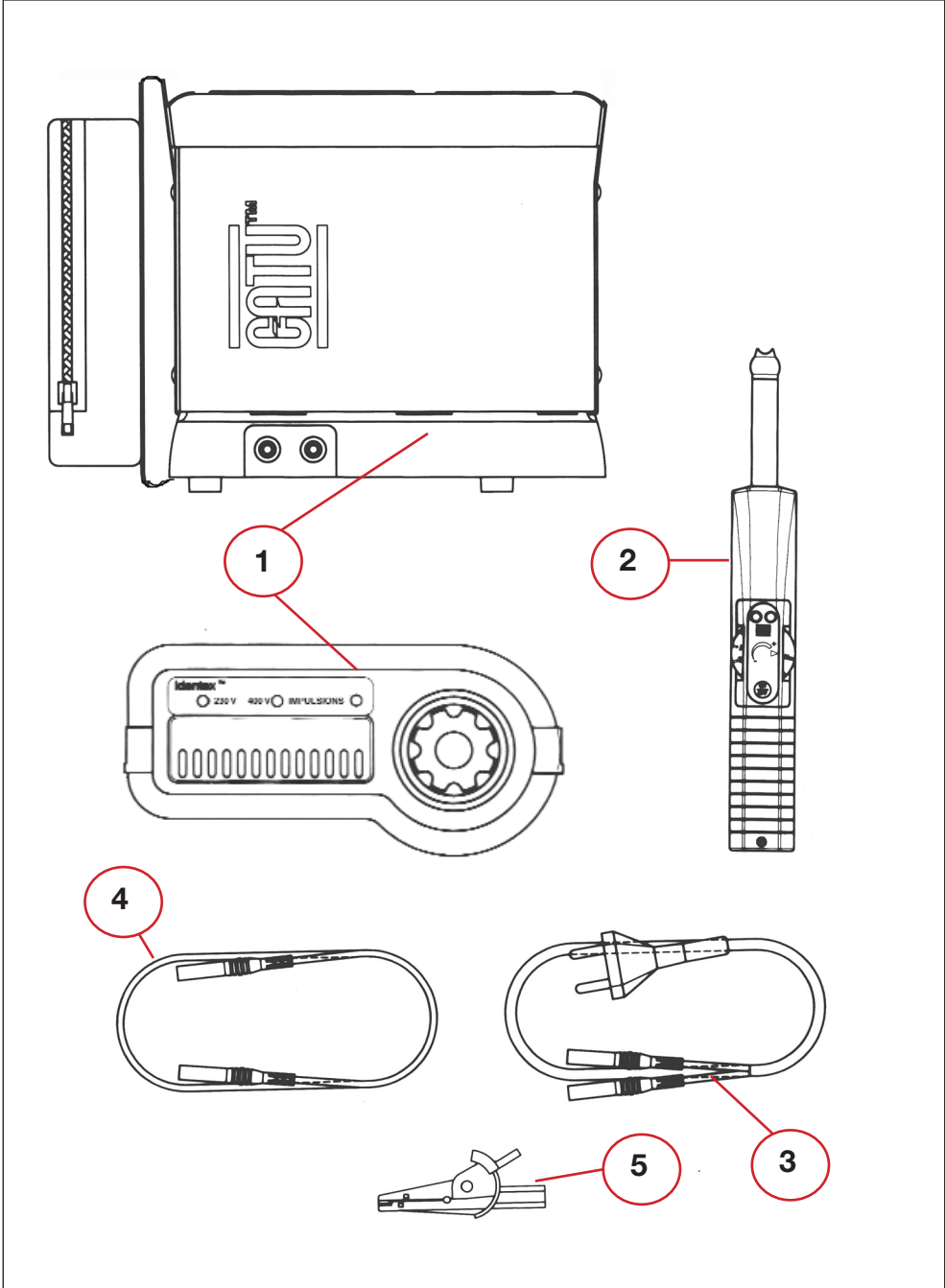
Protection and switching devices identifier on L.V. panel

Identificador de órganos de protección en el cuadro B.T.



CATUTM

DESCRIPTION - DESCRIPCION



VIII - Características técnicas

Tensiones de utilización: 230/400 V, 50 Hz, +/- 10%

Temperatura de utilización: de 0 a +40°C

Temperatura de almacenamiento: de -25 a +70°C

Grado de protección: IP20, IK06

Aislamiento reforzado clase II (Generador de Corriente)

Conforme a las normas: EN-61010-1 y CEI-664

Conforme a la DBT y a la CEM

Limitación de corriente por fusible HPC 100 kA (generador)

Es posible detectar la señal con una corriente de red de 80 A como máximo

Alimentación por pila tipo 9V 6 LR61 (receptor)

Cables de seguridad IP2X conformes a la CEI 61010-2-031

IX - Piezas de recambio

Generador de corriente: MX-300/SC

Receptor: MX-300/R

Cable de conexión con toma de 230 V, 1,5 m: 951735

Juego de cables negro y rojo. Longitud: 2,50 m: 951736

Juego de 2 pinzas cocodrilo negra y roja: DX-02006

IDENTEX™ MX-300**IDENTIFICATEUR D'ORGANES DE PROTECTION AU TABLEAU B.T.**

L'identex MX-300 permet d'identifier l'origine d'une source de tension sur les conducteurs raccordés aux organes de protection des tableaux B.T*. Cette opération se fait sans avoir à couper l'alimentation générale.

L'identification d'une prise, d'un plafonnier ou d'un raccordement de moteur électrique est donc facilement réalisée sous-tension.

* coupe-circuits, disjoncteurs magnétothermiques, interdifférentiels...

I - Description

- 1 : Soutireur de Courant avec étui
- 2 : Récepteur
- 3 : Cordon de raccordement aux prises 230 V longueur : 1,5 m
- 4 : Cordons noir et rouge double isolement longueur 2,50 m
- 5 : Pincres crocodiles, noire et rouge

II - Principe de fonctionnement

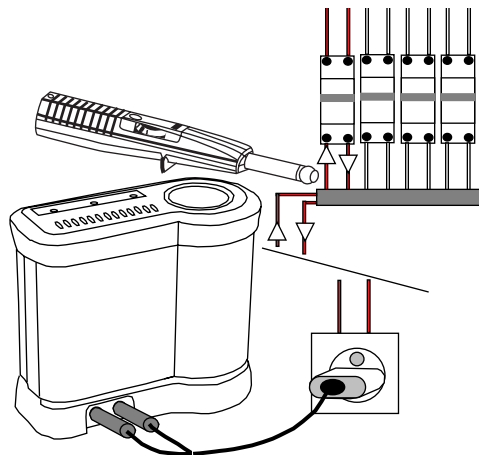
L'identex™ MX-300 se compose de deux parties actives :
un Soutireur de Courant et un Récepteur.

1 - Le Soutireur de Courant est raccordé en aval du tableau B.T. sur la source à identifier. Une fois sous tension l'appareil soutire des impulsions de courant, de période et d'amplitude parfaitement calibrées.

La circulation des impulsions de courant ne s'établit qu'entre les conducteurs de la source à identifier et le compteur général et ce quelque soit le nombre de tableaux intermédiaires.

2 - Le Récepteur détecte les impulsions de courant lorsqu'il est approché des conducteurs (sur le tableau B.T.) en émettant un signal sonore et lumineux.

Une molette de réglage permet d'affiner la sensibilité du récepteur pour une identification plus précise.



III - Mise en place de la pile du récepteur

Déposer la vis de la trappe située sur la partie supérieure du récepteur et insérer la pile 9V 6 LR61 fournie avec votre appareil.

Le récepteur est muni d'un indicateur d'usure de la pile. Celui-ci passe du vert à l'orange lorsque la pile arrive en fin de vie.

Note : *Afin de préserver la pile, le récepteur s'éteint automatiquement au bout de 2 minutes s'il n'a reçu aucune sollicitation.*

IV - Branchement du Soutireur de Courant

Le Soutireur de Courant se branche en aval de l'installation sur la source de courant (prise 230 V, bornier de moteur....) dont vous souhaitez connaître l'origine au tableau B.T.



Attention : *le raccordement sur des moteurs ou autres machines sous tension doit toujours se faire en parallèle.*

En fonction de l'installation, utiliser soit le cordon d'alimentation 230 V soit les deux cordons de 2,50 m équipés de leur pince crocodile.

Le Soutireur de Courant se raccorde indifféremment sur des réseaux 230 V entre phase et neutre que sur des réseaux 400 V entre phases.

La sélection du niveau de tension se fait automatiquement.

Le voyant 230 V allumé indique une tension de 230 V.

Les voyants 230 V et 400 V allumés indiquent une tension de 400V .

Une fois sous tension l'appareil soutire les impulsions de courant indiqué par le voyant impulsions clignotant.

Attention : *sur une même installation, ne pas utiliser deux Identex MX-300 simultanément (risque d'erreur d'interprétation).*

V - Vérification de bon fonctionnement

Avant toute utilisation il est impératif d'effectuer un test de bon fonctionnement du récepteur.

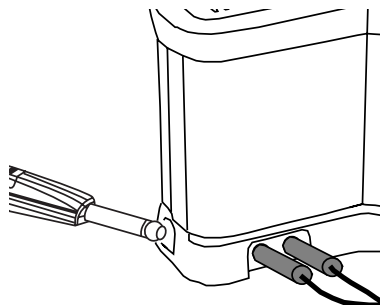
Procéder comme suit :

a - Brancher le Soutireur de Courant

b - Appuyer sur le bouton «ON» du récepteur et mettre la molette de réglage en position «MAX»

c - Positionner la tête du récepteur sur la zone «TEST» du soutireur située sur le socle de l'appareil.

Le bon fonctionnement de l'ensemble est validé par l'émission d'un signal sonore et lumineux cadencé au rythme du soutirage de courant.



VI - Identificación de salida de conductor en un cuadro B.T.

1 - Previamente, desmontar la tapa de protección del cuadro B.T.

2 - Poner en marcha el receptor (pulsar ON).

3 - Poner el botón grafilado de sensibilidad en la posición MAX.

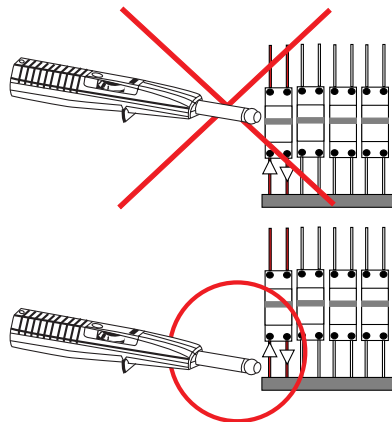
4 - Presentar al cabezal del receptor sucesivamente en los conductores de entrada (o de salida) de los órganos de protección con los que están conectados

No buscar directamente en los órganos de protección.

La posición de la punta del receptor siempre debe ser perpendicular a los conductores, a lo que contribuye la geometría perfilada del cabezal de detección

El circuito buscado (que siempre está acoplado a un órgano de protección: cortacircuito, disyuntor, etc.) es aquel cuyos dos disyuntores hacen reaccionar el receptor.

Cuanto más fuerte es la señal detectada, más largos son los tiempos de emisión de las señales sonoras y luminosas.



Atención: Cuando varios conductores hacen que suene el Receptor, disminuir progresivamente la sensibilidad de este último, para que únicamente reaccionen los 2 hilos de un solo órgano de protección.

Observación: Es normal que, para un mismo órgano de protección, los dos conductores de entrada (o de salida) provoquen la reacción del receptor. La señal del Generador de Corriente se encuentra tanto en la fase como en el neutro para una red de 230 V, o en las dos fases para una red de 400 V.

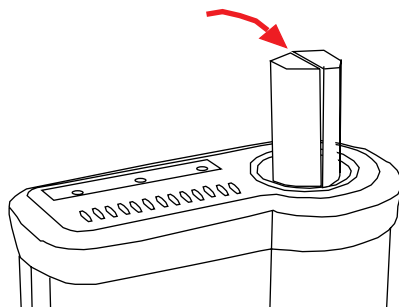
IMPORTANTE: Una vez finalizada la operación de búsqueda, verificar la ausencia de tensión y el bloqueo antes de intervenir en la instalación.

VII - Mantenimiento - almacenamiento

El Identex MX-300 no requiere ningún mantenimiento particular. Debe conservarse limpio.

Después de utilizarlo, el receptor debe guardarse en el alojamiento del generador de corriente, y los accesorios en su estuche.

Atención: Las intervenciones del Servicio Posventa sólo deben ser realizadas por CATU (salvo el cambio de la pila del receptor).



III - Montaje de la pila del receptor

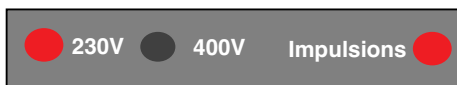
Retirar el tornillo de la trampilla situada en la parte superior del receptor e insertar la pila de 9 V 6 LR61 suministrada con el aparato.

El receptor está equipado de un indicador de desgaste de la pila, que pasa del verde al naranja cuando está se agota.

Nota: *Para preservar la pila, el receptor se apaga automáticamente al cabo de 2 minutos si no ha recibido ninguna solicitud.*

IV - Conexión del Generador de Corriente

El Generador de Corriente se conecta después de la instalación en la fuente de corriente (toma 230 V, placa de bornes del motor, etc.) cuyo origen se desea conocer en el cuadro B.T.



Atención: *La conexión en motores o en otras máquinas en tensión siempre debe realizarse en paralelo.*

Utilizar el cable de alimentación 230 V o los dos cables de 2,50 m equipados de su pinza cocodrilo, en función de la instalación.

El Generador de Corriente se conecta indistintamente en redes de 230 V entre Fase y neutro, y en redes de 400 V entre fases.

La selección del nivel de tensión se efectúa automáticamente.

El piloto 230 V encendido indica una tensión de 230 V.

Los pilotos 230 y 400 V encendidos indican una tensión de 400 V.

Cuando el aparato está en tensión genera los impulsos de corriente indicados por el piloto intermitente de impulsos.

Atención: *No utilizar dos Identex MX-300 simultáneamente en una misma instalación (riesgo de error de interpretación).*

V - Verificación del correcto funcionamiento

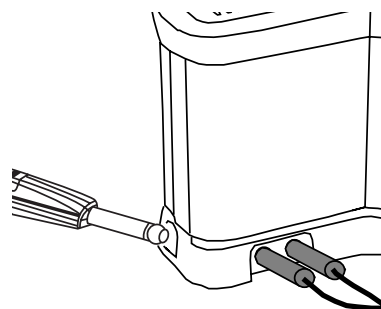
Antes de cualquier utilización es necesario cerciorarse de que el receptor funciona correctamente. Para ello, proceder de la siguiente forma:

a - Conectar el Generador de Corriente.

b - Pulsar el botón **ON** del receptor y poner el botón grafilado de reglaje en la posición **MAX**.

c - Situar el cabezal del receptor en la zona **TEST** del generador que se encuentra en la base del aparato.

El correcto funcionamiento del conjunto se valida mediante la emisión de una señal sonora y luminosa con una cadencia al ritmo de la generación de corriente.



VI - Identification de départ de conducteur sur un tableau B.T.

1 - Au préalable, déposer le capot de protection du tableau B.T.

2 - Mettre en fonctionnement le récepteur (appuyer sur «ON»)

3 - Mettre la molette de sensibilité en position «MAX»

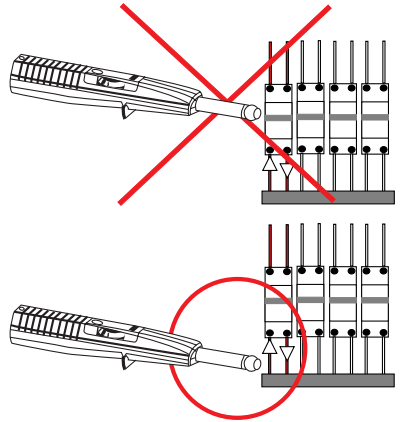
4 - Présenter la tête du récepteur successivement sur les conducteurs d'entrée (ou de sortie) des organes de protection auxquels ils sont raccordés.

Ne pas faire directement la recherche sur les organes de protection.

La position de la pointe du récepteur doit toujours être perpendiculaire aux conducteurs, ceci est facilité par la géométrie profilée de la tête de détection.

le circuit recherché (toujours couplé à un organe de protection : coupe-circuit, disjoncteur,...) correspond à celui dont les deux conducteurs font réagir le récepteur.

Plus le signal détecté est fort, plus les durées d'émission des indications sonores et lumineuses sont longues.



Attention : Lorsque plusieurs conducteurs font sonner le Récepteur, diminuer progressivement la sensibilité du récepteur afin de ne faire réagir que les 2 fils d'un seul organe de protection.

Remarque : il est normal que pour un même organe de protection les deux conducteurs d'entrée (ou de sortie) fassent réagir le récepteur. Le signal du Soutireur de Courant se retrouve aussi bien sur la phase que sur le neutre pour un réseau 230 V ou sur les deux phases pour un réseau 400 V.

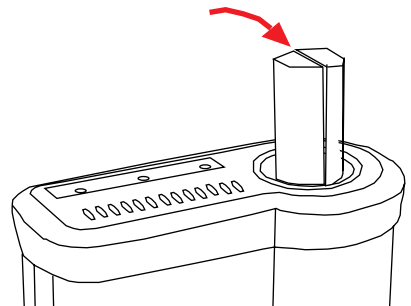
IMPORTANT : L'opération de recherche étant terminée, procéder à une vérification d'absence de tension et une condamnation avant toute intervention sur l'installation.

VII - Entretien - stockage

L'identex MX-300 ne nécessite pas d'entretien particulier. Il doit être maintenu dans un bon état de propreté.

Après usage, le récepteur doit être rangé dans le logement du Soutireur de Courant et les accessoires stockés dans leur étui.

Attention : Les interventions S.A.V. sont assurées exclusivement par CATU (hors changement pile).



VIII - Caractéristiques techniques

Tensions d'utilisation : 230/400 V , 50 Hz, +/- 10%

Température d'utilisation : 0°C / +40° C

Température de stockage : -25° C / +70° C

Degré de protection : IP20 , IK06

Isolation renforcée classe II (Soutireur de Courant)

Conforme aux normes : EN-61010-1 et CEI-664

Conforme à la DBT et à la CEM

Limitation de courant par fusible HPC 100 kA (soutireur)

Détection possible du signal avec courant de réseau maximum de 80 A.

Alimentation par pile type 9V 6LR61 (récepteur)

Cordons de sécurité IP2X conformes à la CEI 61010-2-031

IX - Pièces détachées

Soutireur de courant : MX-300/SC

Récepteur : MX-300/R

Cordon de raccordement prise 230V, 1,50 m : 951735

Jeu de cordons noir et rouge, longueur : 2,50 m : 951736

Jeu de 2 pinces crocodiles noire et rouge : DX-02006

IDENTEX™ MX-300

IDENTIFICADOR DE ORGANOS DE PROTECCION EN EL CUADRO B.T.

El Identex MX-300 permite identificar el origen de una fuente de tensión en los conductores conectados a los órganos de protección de los cuadros B.T.*. Para realizar esta operación no es necesario cortar la alimentación general.

Por tanto, se puede identificar fácilmente una toma, una lámpara de techo o una conexión de motor eléctrico en tensión.

* cortacircuitos, disyuntores magnetotérmicos, interdiferenciales.

I - Descripción

- 1: Generador de Corriente con estuche.
- 2: Receptor.
- 3: Cable de conexión a las tomas de 230 V. Longitud: 1,50 m.
- 4: Cables negro y rojo con doble aislamiento. Longitud: 2,50 m.
- 5: Pinzas cocodrilo, negra y roja.

II - Principio de funcionamiento

El Identex™ MX-300 esta compuesto de dos partes activas:

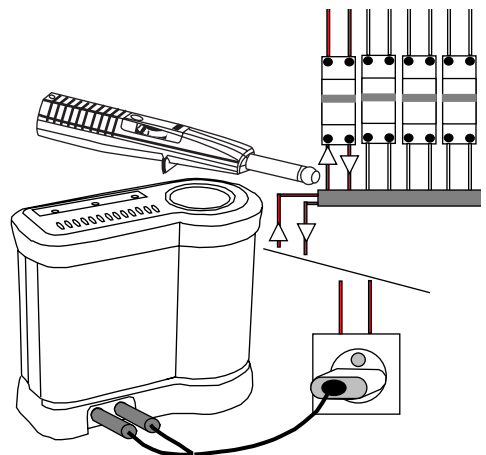
un Generador de Corriente y un Receptor.

1 - El Generador de Corriente se conecta después del cuadro B.T. en la fuente que se va a identificar. Cuando el aparato está en tensión genera impulsos de corriente, cuyo período y amplitud son perfectamente calibrados.

La circulación de los impulsos de corriente sólo se establece entre los conductores de la fuente que se va a identificar y el contador general, sea cual sea el número de cuadros intermedios.

2 - El Receptor detecta los impulsos de corriente cuando se acerca a los conductores (en el cuadro B.T.) emitiendo una señal sonora y luminosa.

Un botón grafilado de reglaje permite afinar la sensibilidad del receptor para que la identificación sea más precisa.



VIII - Technical characteristics

Voltage: 230/400V. 50 Hz, +/- 10%

Use temperature: 0°C/+4°C

Storage temperature: -25°/+70°C

Degree of protection: IP20, IK06

Class I Reinforcement Insulation (Current Extractor)

Complies with standards: EN-61010-1 and CEI-664

Complies with DBT and CEM

Limit of current by HPC 100 kA fuse (extractor)

Possible detection of the signal with maximum network current of 80 A

Powered by 9 V 6 RL61 battery (receiver)

Safety cords IP2X complying with IEC 61010-2-031

IX - Spare parts

Current extractor: MX-300/SC

Receiver: MX-300/R

Connection cord for 230V connector, 1.50 m: 951735

Set of black and red cords, length: 2.50 m: 951736

Set of 2 black and white crocodile clamps: DX-02006

IDENTEX™ MX-300

PROTECTION AND SWITCHING DEVICES IDENTIFIER ON L.V. PANEL

Identex MX-300 makes it possible to identify the origin of a source of voltage on the wire conductors connected to protection devices on L.V. panel. This operation is carried out without switching off the mains power supply.*

The identification of a socket, ceiling light fitting or an electric motor connection is therefore easily carried out under voltage.

** : Cut-offs, magnothermal circuit breaker, interdifferentials*

I - Description

- 1 : Current extractor with case
- 2 : Receiver
- 3 : Connection cords for 230V connectors 1.50 m length
- 4 : Black and red double insulating cords 2.50 m length
- 5 : Black and red crocodile clamps

II - Functioning principle

Identex™ MX-300 is composed of two active parts:

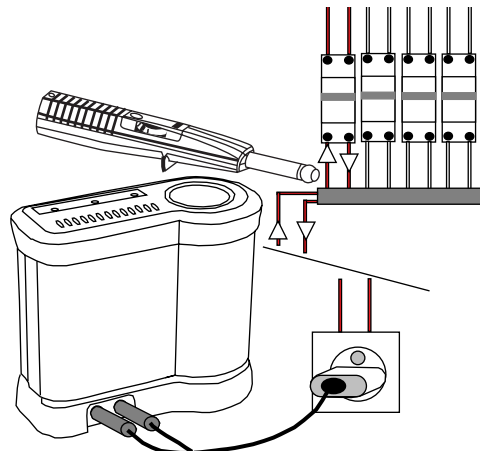
a Current Extractor and a Receiver.

1 - The Current Extractor is connected downstream to the BT panel on the source to be identified. Once switched on the device extracts the pulses from the current, the period and amplitude perfectly calibrated.

The circulation of the current pulses is only established between the wire conductors of the source to be identified and the main supply meter whatever the number of intermediate panels.

2 - The Receiver detects the current pulses when it is brought near to the wire conductors (on the low voltage panel) issuing a sound and light signal.

An adjustment wheel makes it possible to refine the sensitivity of the receiver for a more accurate identification.



III - Placing the receiver battery

Remove the screw from the cover on the upper part of the receiver and insert the 9V 6LR61 battery supplied with your instrument.

A light on the receiver indicates when the battery needs changing. When the battery is getting low the light changes from green to orange.

N.B. In order to save the battery, the receiver goes out automatically after 2 minutes if it has received no signal.

IV - Connecting the Current extractor

Connect the Current extractor upstream from the installation on the current source (230V connection, motor connection, etc.) whose origin on the low voltage panel you wish to know.



Warning: *the connection on motors or other machines under voltage must always been made in parallel.*

Depending on the installation, use either the 230V mains electricity cord or the two 2.50m leads with their crocodile clamps.

The Current Extractor can be connected on either 230 V networks between phase and neutral or on the 400 V networks between phases.

The voltage level is selected automatically.

A voltage of 230 V is indicated when the 230 V warning light comes on.

A voltage of 400 V is indicated when the 230 V and 400 V warning lights come on.

When it is switched on the instrument extracts the pulses of the current indicated by the pulse warning light which flashes.

Warning: *do not use two Identex MX-300 simultaneously on the same installation (risk of error in interpretation)*

V - Verification of proper functioning

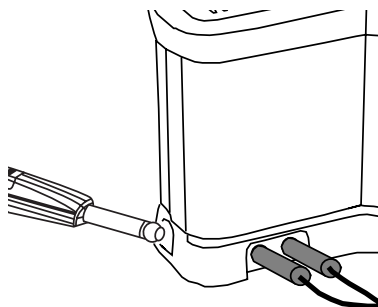
Before using the device it is essential to test that the receiver is functioning correctly. Proceed as follows:

a - Connect the Current Extractor

b - Press the «**ON**» button on the receiver and put the adjustment wheel in the «**MAX**» position.

c - Position the head of the receiver on the «**TEST**» area of the extractor located on the stand of the device.

The correct functioning of the entire apparatus is indicated by a sound and light signal in rhythm with the current extraction.



VI - Identification of the outgoing wire conductor on a L.V. panel

- 1 - Firstly, remove the protection cover from the L.V. panel.
- 2 - Switch on the receiver (press on "ON").
- 3 - Put the adjustment wheel on the "MAX" position.

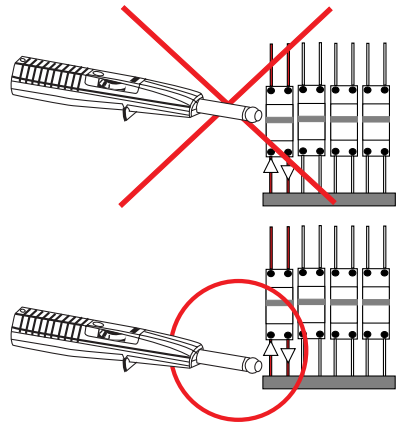
4 - Place the head of the receiver successively on the input (or output) wire conductor of the protection devices to which they are connected .

Do not carry out investigations directly on the protection devices.

The position of the point of the receiver must always be perpendicular to the wire conductors. This is facilitated by the profiled geometry of the detection head.

The circuit sought (always connected to a protection device: cut-off, circuit breaker, etc.) corresponds to the one for which the two wire conductors make the receiver react.

The stronger the detected signal, the longer the sound and light warning signals.



Warning: When several wire conductors make the Receiver ring, gradually reduce the sensitivity of the receiver so that only the 2 wires of one protection device provoke the signal.

Remark: it is normal that the two input (or output) wire conductors make the receiver react for a same protection device. The Current Extractor signal is activated both on phase and on neutral for a 230 V network and on both phases for a 400 V network.

IMPORTANT: When you have completed the investigation, verify the absence of voltage and block it before working on the installation.

VII - Maintenance and Storage

The identex MX 300 does not require any special maintenance but should be kept in a clean place.

After being used the receiver must be placed in the housing for the current extractor and the accessories should be stored in their case.

Warning: After Sales service is ensured only by CATU (apart from receiver battery changing)

