

# ALIM DALI & PUSH DIM



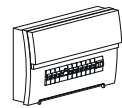
## Caractéristiques techniques / Características técnicas / Características técnicas / Caratteristiche tecniche

Modèle-Référence / Modelo-Referencia / Modello-Riferimento / Modelo-Referência	PL09302003
Tension nominale / Tensión nominal / Tensione nominale / Tensão nominal	230VAC 50Hz
Puissance nominale / Potencia nominal / Potenza nominale / Potência nominal	changeable
Type-Longueur de câble / Tipo-Longitud del cable / Tipo-Lunghezza del cavo / Tipo-Comprimento do cabo	Connecteur dans le produit / connector into the product
Indice de protection / Grado de protección / Indice di protezione / Grau de protecção	IP20
Dimensions / Dimensiones / Dimensioni / Dimensões	
Lampes LED / Lámparas LED / Lampade LED / Lâmpadas LED	
Recouvrable / can be cover or not	NO
Flux lumineux nominal / Flujo luminoso nominal / Flusso luminoso nominale / Fluxo luminoso nominal	
Durée de vie nominale / Vida útil nominal / Durata di vita nominale / Tempo de vida nominal	≥ 50000 h (L70 @ 25°C)
Cycles de commutation / Ciclos de conmutación / Cicli di accensione / Ciclos de comutação	
Température de couleur / Temperatura de color / Temperatura di colore / Temperatura de cor	
Indice de rendu des couleurs / Índice de rendimento de color / Indice di resa del colore / Índice de restituição das cores	
Angle de faisceau nominal / Ángulo del haz luminoso nominal / Angolo del fascio nominale / Ângulo nominal do feixe	
Facteur de puissance / Factor de potencia / Fattore di potenza / Fator de potência	> 0.9

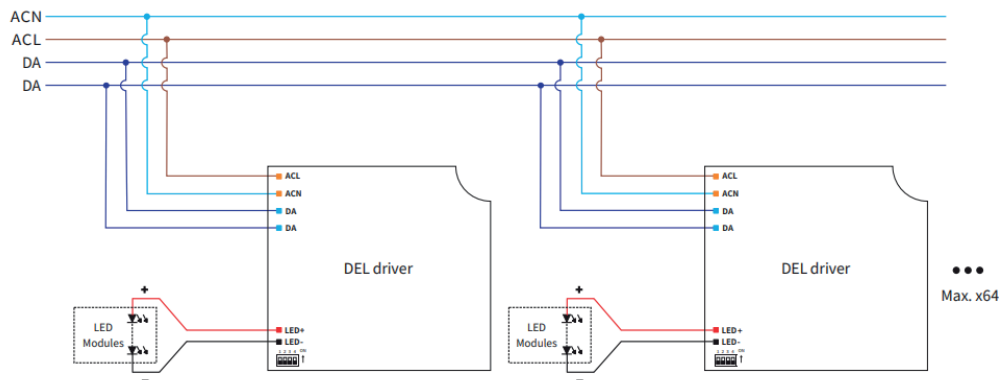
### WARNING



L'installation doit être réalisée par un professionnel qualifié  
 Veuillez couper l'alimentation générale afin d'éviter les risques d'électrocutions  
 Veuillez vous assurer de la bonne tension du réseau  
 Please make sure to turn the power off before installation  
 Terminal block not included, installation and maintenance must be performed by qualified person  
 Please make sure the lamp is working with the correct input voltage



### CABLAGE DALI



### CABLAGE PUSH DIM

