

# LUMIXL ENCASTRE SOL



CLASS III

Ce produit contient une source lumineuse de classe d'efficacité énergétique :

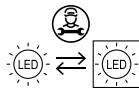
This product contains a light source with energy efficiency class :

Este producto contiene una fuente luminosa con una clase de eficiencia energética de :

Dit product bevat een lichtbron met een energie-efficiëntieklasse van :

**F**

Led intégrée remplaçable par un professionnel



Points de collecte sur [www.quefairedemesdechets.fr](http://www.quefairedemesdechets.fr)

## Caractéristiques techniques / Características técnicas / Technical information / Caratteristiche tecniche

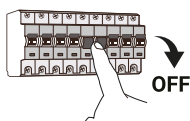
Référence / Reference / Referencia / Referentie	<b>BL000326</b>
Tension nominale / Voltage / Tension nominal	24Vdc
Puissance / Power / Potencia / Stroom	6W
Type de connexion / Type of connexion / Tipo de conexión	Fil à connecter
Indice de protection / Ingress protection / Indice de protección	IP67
Type de source / Type of source / Tipo de fuente / Lichtbron	SMD
Flux lumineux / Lumen output / Flujo luminoso nominal	466 lm
Durée de vie / Lifetime / Vida útil nominal / Schoefleven	L80 : 30 000 h
IRC / CRI / IRC	>80
Température de couleur / Color temperature / Temperatura de color	3000K / 4000K / 5500K
Angle de diffusion / Beam angle / Angulo de haz luminoso	50°
Gradation / Dimming / Regulación / Dimmen	Non/No
Recouvrable / Recoverable / Recuperable / Terugwinbaar	Non concerné

**FR** L'installation doit être réalisée par un professionnel qualifié  
 Veuillez couper l'alimentation générale afin d'éviter les risques d'électrocutions  
 Veuillez vous assurer de la bonne tension du réseau

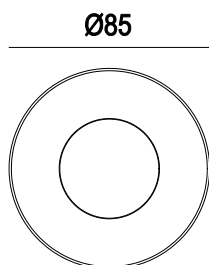
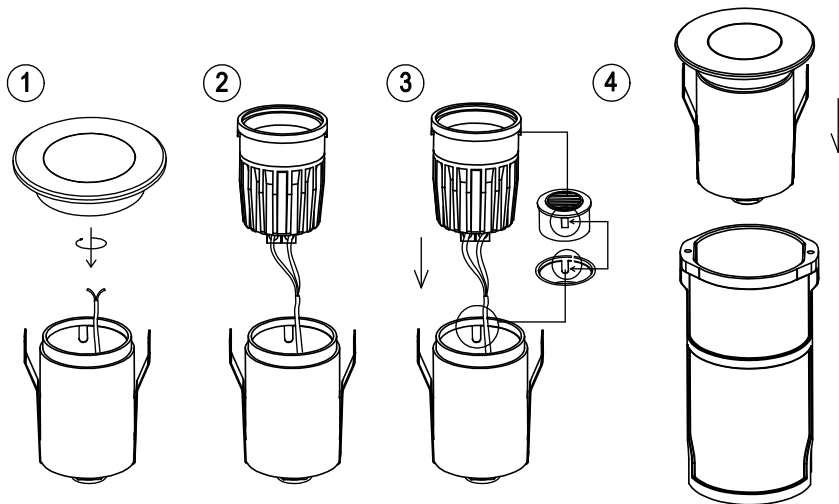
**SP** La instalación debe ser realizada por un profesional cualificado.  
 Desconecte la alimentación eléctrica para evitar el riesgo de descarga eléctrica.  
 Asegúrese de que la tensión de red es correcta

**EN** Installation and maintenance must be performed by qualified person  
 Please make sure to turn the power off before installation  
 Please make sure the lamp is working with the correct input voltage

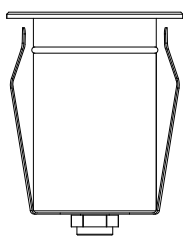
**NL** De installatie moet worden uitgevoerd door een gekwalificeerde vakman.  
 Schakel de netvoeding uit om het risico op elektrische schokken te vermijden.  
 Controleer of de netspanning juist is



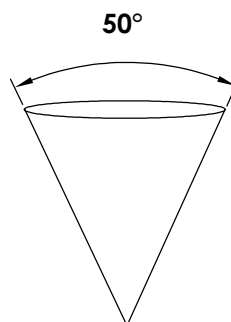
Le réglage CCT se fait directement sur le module (fig.2)  
 CCT settings are made directly on the module (fig. 2)



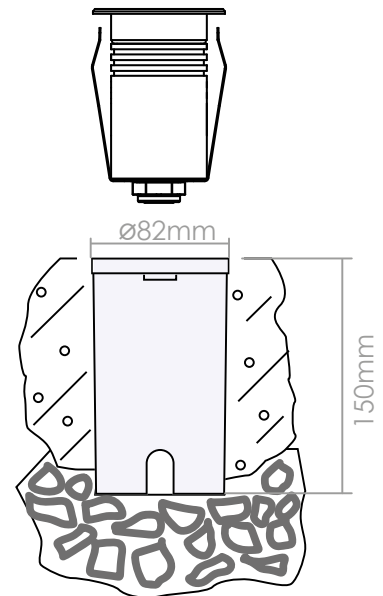
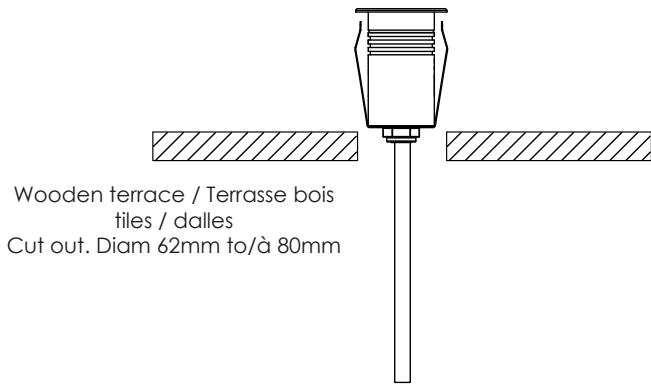
110



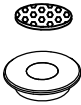
62



50°

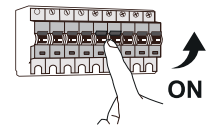


## OPTIONS:



- BL000325: Lentille hexagonale nid d'abeille / Honeycomb Hexagonal Lens
- BL000324: Capot plat laiton antique / Flat Antique Brass Cover
- BL000323: Capot plat laiton / Flat Brass Cover

At least 10cm of drainage must be provided  
Prévoir au moins 10cm de drainage



**FR Maintenance**  
Débranchez le luminaire avant toute opération de nettoyage.  
Nettoyez le luminaire avec un chiffon sec et non abrasif.

Le câble ou le cordon extérieur souple de ce luminaire ne peut pas être remplacé ; si le câble est endommagé, le luminaire doit être détruit.

### Garantie 5 années

Ce produit est garanti à compter de la date d'achat. La garantie couvre les défauts de fabrication et les dysfonctionnements dans des conditions normales d'utilisation. En cas de problème, veuillez contacter notre service client à l'adresse suivante : [contact@beledpro.com](mailto:contact@beledpro.com)

### Recyclage

Ce pictogramme signifie qu'il ne faut pas jeter ce luminaire dans une poubelle ménagère. Il contient des composants qui peuvent être nocifs pour l'environnement et la santé. Veuillez consulter les informations de votre commune concernant le ramassage ou la dépose des déchets électriques.

Les données contenues dans ce manuel ne sont fournies qu'à titre d'information et peuvent être sujettes à modification, sans notification préalable. Beled se réserve le droit de modifier le produit ainsi que son manuel sans aucune restriction ou obligation de prévenir l'utilisateur. Ainsi, il est possible que le produit acheté diffère quelque peu de celui décrit au sein du présent document. La dernière version du manuel en ligne prévaut sur celle-ci. Pour l'obtenir, rendez-vous sur <https://www.beledpro.fr/fr/>

**EN Maintenance**  
Unplug the luminaire before cleaning.  
Clean the luminaire with a dry, non-abrasive cloth.

The cable or flexible outer cord of this luminaire cannot be replaced; if the cable is damaged, the luminaire must be destroyed

### Warranty 5 Year

This product is guaranteed from the date of purchase. The warranty covers manufacturing defects and malfunctions under normal conditions of use. In the event of a problem, please contact our customer service department at the following address: [contact@beledpro.com](mailto:contact@beledpro.com)

### Recycling

This pictogram means that this luminaire must not be disposed of in household waste. It contains components that may be harmful to the environment and your health. Please consult your local authority for information on collecting or disposing of electrical waste.

The data contained in this manual is provided for information purposes only and may be subject to change without prior notice. Beled reserves the right to modify the product and its manual without any restriction or obligation to notify the user. It is therefore possible that the product purchased may differ slightly from that described in this document. The latest version of the online manual takes precedence over this one. To obtain it, visit <https://www.beledpro.fr/fr/>

**SP Mantenimiento**  
Desenchufe la luminaria antes de limpiarla.  
Limpie la luminaria con un paño seco y no abrasivo.

El cable o el cordón exterior flexible de esta luminaria no puede sustituirse; si el cable está dañado, la luminaria debe destruirse.

### Garantía 5 Anos

Este producto tiene una garantía a partir de la fecha de compra. La garantía cubre los defectos de fabricación y los fallos de funcionamiento en condiciones normales de uso. En caso de problema, póngase en contacto con nuestro servicio de atención al cliente en la siguiente dirección: [contact@beledpro.com](mailto:contact@beledpro.com)

### Reciclaje

Este pictograma significa que esta luminaria no debe tirarse a la basura doméstica. Contiene componentes que pueden ser perjudiciales para el medio ambiente y su salud. Consulte a las autoridades locales para obtener información sobre la recogida o eliminación de residuos eléctricos.

Los datos contenidos en este manual se facilitan únicamente a título informativo y pueden estar sujetos a cambios sin previo aviso. Beled se reserva el derecho de modificar el producto y su manual sin ninguna restricción ni obligación de notificarlo al usuario. Por lo tanto, es posible que el producto adquirido difiera ligeramente del descrito en este documento. La última versión del manual en línea tiene prioridad sobre ésta. Para obtenerla, visite <https://www.beledpro.fr/fr/>

**NL Onderhoud**  
Haal de stekker uit het stopcontact voordat u de armatuur schoonmaakt.  
Reinig de armatuur met een droge, niet-schurende doek.

De kabel of flexibele buitenkabel van deze armatuur kan niet worden vervangen; als de kabel beschadigd is, moet de armatuur worden vernietigd.

### Garantie 5 Year

Dit product is gegarandeerd vanaf de aankoopdatum. De garantie dekt fabricagefouten en storingen onder normale gebruiksomstandigheden. Neem in geval van een probleem contact op met onze klantenservice op het volgende adres: [contact@beledpro.com](mailto:contact@beledpro.com)

### Recycling

Dit pictogram betekent dat dit armatuur niet met het huishoudelijk afval mag worden weggegooid. Het bevat onderdelen die schadelijk kunnen zijn voor het milieu en uw gezondheid. Raadpleeg uw gemeente voor informatie over het inzamelen of weggooiden van elektrisch afval.

De gegevens in deze handleiding zijn uitsluitend bedoeld ter informatie en kunnen zonder voorafgaande kennisgeving worden gewijzigd. Beled behoudt zich het recht voor om het product en de handleiding te wijzigen zonder enige beperking of verplichting om de gebruiker hiervan op de hoogte te stellen. Het is daarom mogelijk dat het gekochte product enigszins afwijkt van het product dat in dit document wordt beschreven. De laatste versie van de online handleiding heeft voorrang op deze. Om deze te verkrijgen, gaat u naar <https://www.beledpro.fr/fr/>

V. 112025