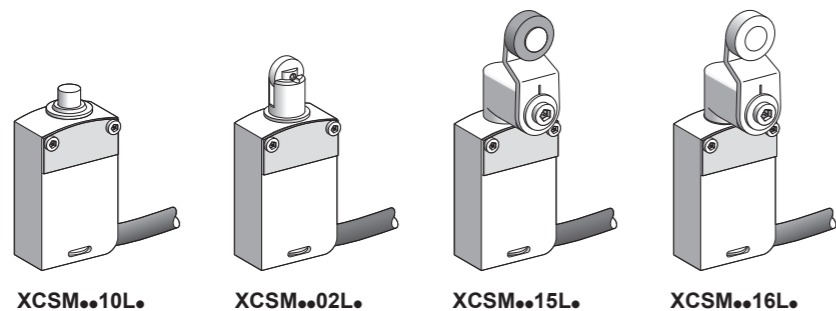


Safety limit switch
Interrupteurs de position de sécurité
Sicherheits-Positionsschalter
Interruptores de seguridad
Interruttori di sicurezza
Interruptores de segurança

L_e => L1 : 1 m cable
 L_e => L2 : 2 m cable
 L_e => L5 : 5 m cable



http://qr.tesensors.com/XCS006



XCSM...10L XCSM...02L XCSM...15L XCSM...16L

English

These devices have been designed to be in compliance with the standards currently in effect: EN/IEC 60947-5-1, EN/ISO 13849-1, EN/IEC 62061, EN/IEC 60947-1, EN/ISO 14119, EN/IEC 60204.

These devices can achieve up to category 4 PL=e or SIL 3 (if combined with an appropriate Control Safety Unit PL=e / SIL 3).

Français

Ces appareils ont été conçus d'après les normes actuellement en vigueur : EN/IEC 60947-5-1, EN/ISO 13849-1, EN/IEC 62061, EN/IEC 60947-1, EN/ISO 14119, EN/IEC 60204. Ces équipements peuvent atteindre un circuit de commande jusqu'à la catégorie 4 PL=e ou SIL 3 correspondant (en combinaison avec une unité de contrôle de sécurité appropriée PL=e / SIL 3).

Deutsch

Die Geräte wurden gemäß den geltenden Normen EN/IEC 60947-5-1, EN/ISO 13849-1, EN/IEC 62061, EN/IEC 60947-1, EN/ISO 14119, EN/IEC 60204 entwickelt. Diese Geräte können bis Kategorie 4 PL = e bzw. SIL 3 zu erreichen (wenn mit einer entsprechenden Control Safety Unit kombiniert PL = e / SIL 3) erreichen.

Español

Estos dispositivos han sido diseñados de conformidad con las normas actualmente en vigor EN/IEC 60947-5-1, EN/ISO 13849-1, EN/IEC 62061, EN/IEC 60947-1, EN/ISO 14119, EN/IEC 60204.

Estos dispositivos permiten conseguir hasta la categoría 4 PL = e o SIL 3 (si se combina con una Unidad de Control de Seguridad apropiada PL = e / SIL 3).

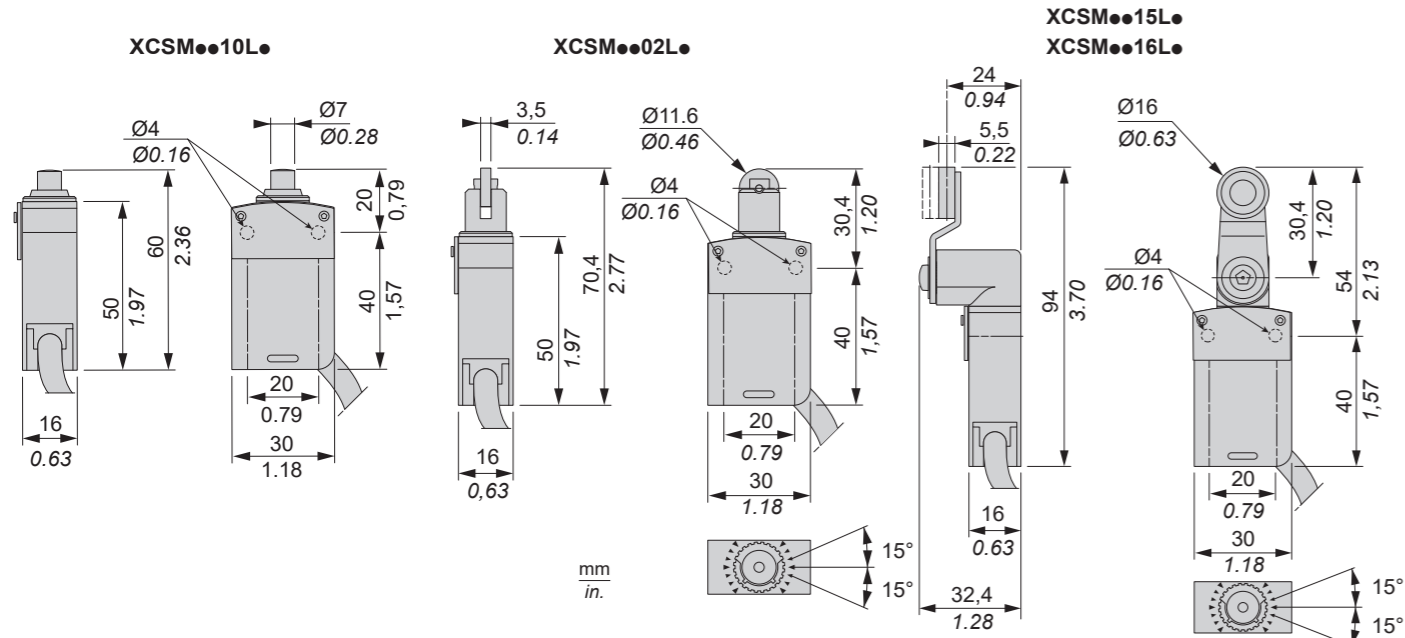
Italiano

Questi dispositivi sono stati progettati secondo le norme in vigore: EN/IEC 60947-5-1, EN/ISO 13849-1, EN/IEC 62061, EN/IEC 60947-1, EN/ISO 14119, EN/IEC 60204. Questi dispositivi consentono di ottenere fino a categoria 4 PL = e o SIL 3 (se combinato con un'unità di sicurezza di controllo appropriata PL = e / SIL 3).

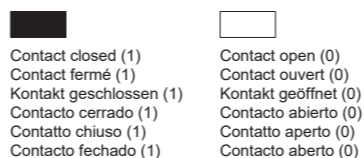
Português

Estes aparelhos foram concebidos para estar em conformidade com as normas em vigor: EN/IEC 60947-5-1, EN/ISO 13849-1, EN/IEC 62061, EN/IEC 60947-1, EN/ISO 14119, EN/IEC 60204. Estes aparelhos permitem atingir até à categoria 4 PL = e ou SIL 3 (se combinado com uma unidade de segurança de controle apropriada PL = e / SIL 3).

Dimensions / Encombrements / Abmessungen / Dimensiones / Dimensioni / Dimensões



Contact status
Etat des contacts
Kontaktzustand
Estado de los contactos
Stato dei contatti
Estado dos contactos

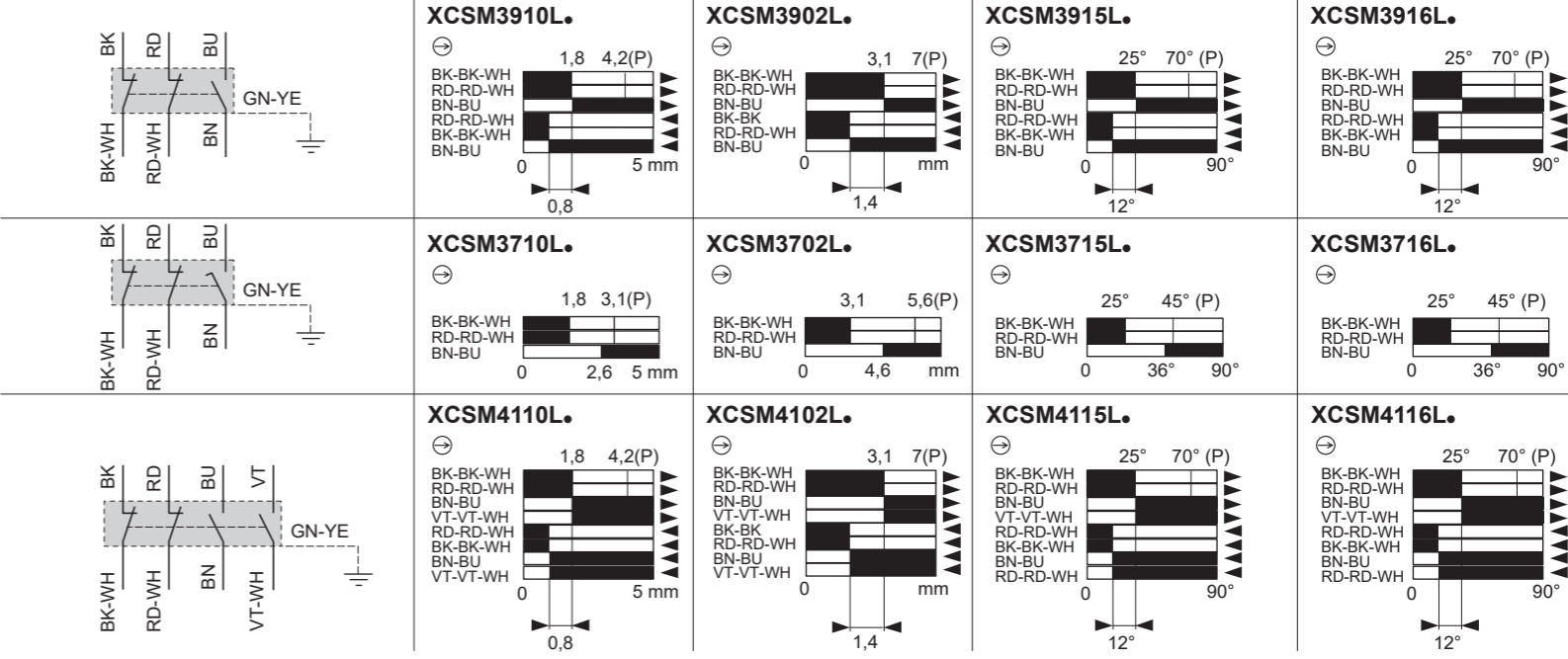


Minimum force for tripping
 Effort ou couple mini d'actionnement
 Minim. Auslösekraft oder -moment
 Esfuerzo o par mínimo de accionamiento
 Coppia minima per scatto automatico
 Força mínima de accionamento

Minimum force for positive/direct opening
 Effort ou couple d'ouverture positive
 Zwangsöffnungskraft oder -moment
 Esfuerzo o par de apertura positiva
 Coppia di apertura positiva
 Força mínima de abertura positiva

Maximum actuation speed
 Vitesse d'attaque maximum
 Maximale Antriebsgeschwindigkeit
 Velocidad máxima de disparo
 Velocità massima di azionamento
 Velocidade máxima de actuação

	XCSM...10L	XCSM...02L	XCSM...15L	XCSM...16L
Minimum force for tripping	8,5 N / 1.91 lbs	7 N / 1.574 lbs	0,1 N.m / 0.885 lb.in	0,1 N.m / 0.885 lb.in
Minimum force for positive/direct opening	42,4 N / 9.532 lbs	35 N / 7.868 lbs	0,5 N.m / 4.425 lb.in	0,5 N.m / 4.425 lb.in
Maximum actuation speed	0,5 m/s	0,5 m/s	1,5 m/s	1,5 m/s

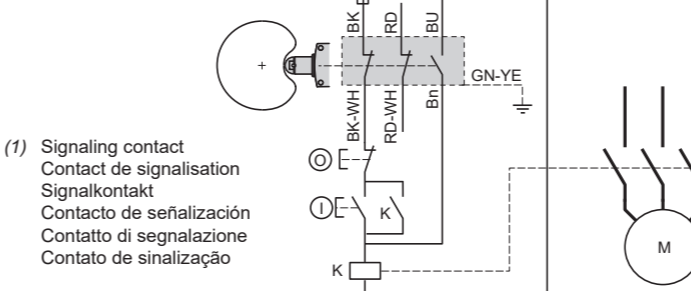


(P) : Positive/direct opening point / Point de positivité / Positivpunkt / Punto de positividad / Punto de apertura positivo / Ponto de abertura positiva

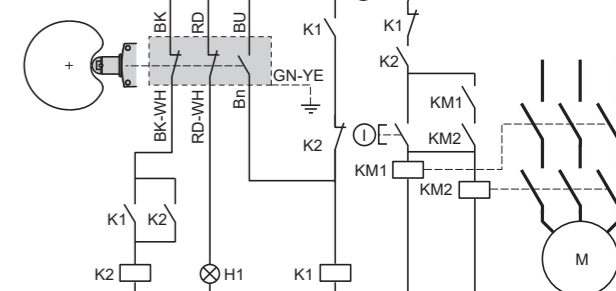
Wiring diagram / Mise en œuvre électrique / Elektrische Installation / Instalación eléctrica / Collegamenti elettrici / Instalação eléctrica

* For mechanical/electrical redundancy, add another switch with positive/direct opening contacts
 Pour une redondance mécanique et électrique, ajouter un autre interrupteur à manœuvre positive d'ouverture
 Für mechanische und elektrische Redundanz, wird ein weiterer Schalter mit Zwangsöffnung benötigt
 Para conseguir una redundancia mecánica y eléctrica, añadir otro interruptor de posición de apertura positiva
 Per realizzare la ridondanza meccanica ed elettrica, inserire un altro finecorsa a manovra positiva d'apertura
 Para uma redundância mecânica e eléctrica, juntar um outro interruptor fim-de-curso com manobra positiva de abertura

Cat. 1 - PL = c (EN/ISO 13849-1)
 XCSM...
 NC + NC + NO



Cat. 3* - PL = d (EN/ISO 13849-1)
 XCSM...
 NC + NC + NO



⚠ DANGER / DANGER / GEFAHR / PELIGRO / PERICOLO / PERIGO

HAZARD OF ELECTRIC SHOCK, EXPLOSION, OR ARC FLASH

Disconnect all power before servicing equipment.
 Failure to follow these instructions will result in death or serious injury.

RISQUE D'ELECTROCUTION, D'EXPLOSION OU D'ARC ELECTRIQUE

Couper l'alimentation avant de travailler sur cet appareil.
 Le non-respect de ces instructions provoquera la mort ou des blessures graves.

STROMSCHLAG-, EXPLOSIONS- ODER LICHTBOGENGEFAHR

Vor dem Arbeiten an dem Gerät dessen Stromversorgung abschalten.
 Die Nichtbeachtung dieser Anweisungen führt zu Tod oder schwerer Körperverletzung.

RIESGO DE ELECTROCUCIÓN, EXPLOSIÓN O ARCO ELÉCTRICO

Desconecte toda alimentación antes de realizar el servicio.
 Si no se siguen estas instrucciones provocará lesiones graves o incluso la muerte.

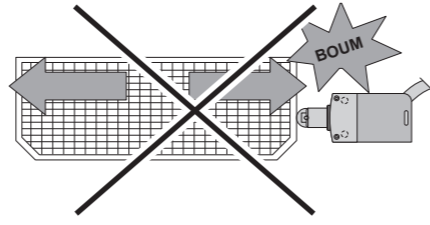
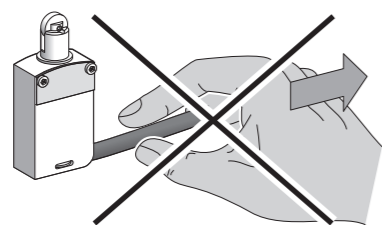
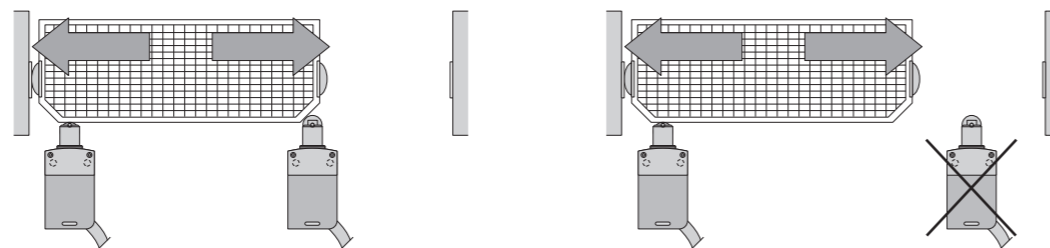
RISCHIO DI SCOSSA ELETTRICA, DI ESPLOSIONE O DI OFTALMIA DA FLASH

Scollegare l'apparecchio dalla presa di corrente prima di qualsiasi intervento.
 Il mancato rispetto di queste istruzioni provocherà morte o gravi infortuni.

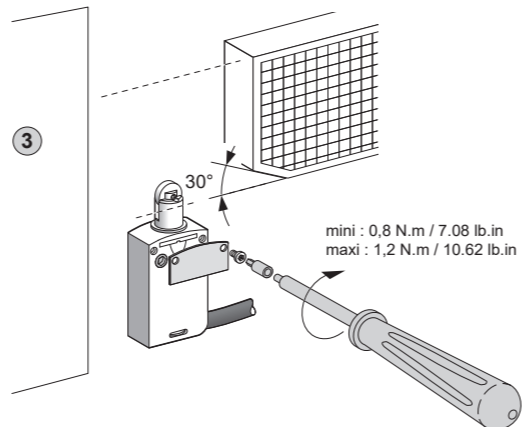
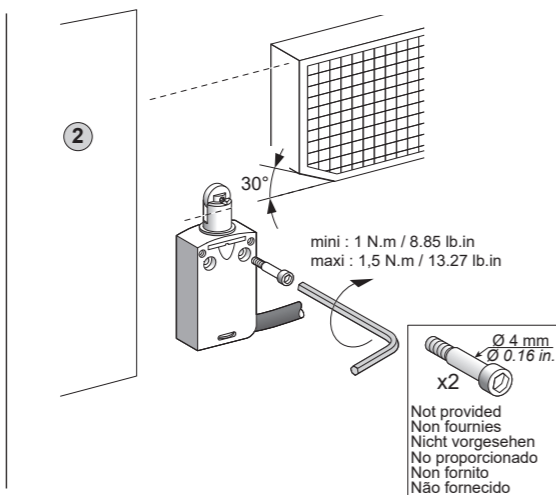
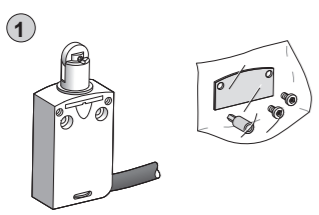
RISCO DE CHOQUE ELÉCTRICO, EXPLOSIÃO OU FAÍSCA

Desligue a alimentação antes de trabalhar neste aparelho.
 O não respeito destas instruções causará a morte ou lesões graves.

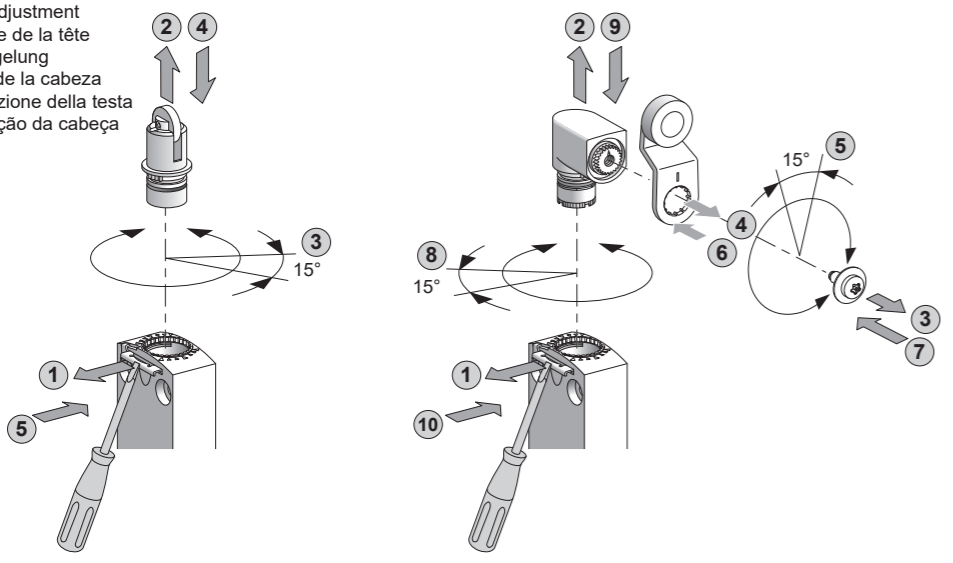
Servicing precautions
Précautions lors d'intervention
Vorsichtsmaßnahmen beim Eingriff
Precauciones a tomar durante la intervención
Precauzioni al momento della manutenzione
Precauções a tomar durante uma intervenção



Setting up
Mise en œuvre
Einrichten
Instalación
Installazione
Instalação



Head adjustment
Réglage de la tête
Kopffregelung
Ajuste de la cabeza
Regolazione della testa
Regulação da cabeça



Characteristics

Product certifications	UL, CSA, CCC, SAC
Ambient air temperature	Operation : -25...+70 °C (-13 F to 158 °F) Storage : -40...+70 °C (-40 F to 158 °F)
Vibration resistance	5 gn (10-500 Hz) conforming to EN/IEC 60068-2-6
Shock resistance	25 gn (18 ms) conforming to EN/IEC 60068-2-27
Number of operations	10 x 10 ⁶
Reliability data B10d	50.000.000 (data value for a service life of 20 years can be limited by contact and mechanical wear)
Protection against electric shock	Class I conforming to EN/IEC 61140, NFC 20 030
Rated operating characteristics	~ AC-15, C300: Ue = 240V, le = 0,75A, ::: DC-13, R300 : Ue = 250V, le = 0,1A conforming to IEC 60 947-5-1, EN 60 947-5-1
Uimp	4 kV conforming to IEC 60 947-1, IEC 60 664
Short-circuit protection	6 A gG (gl) cartridge fuse (use type CC in the United States)
Cable output	PVR cable: 7 #20 AWG (7 x 0.5 mm ²) for 3 contacts - 9 #22 AWG (9 x 0.34 mm ²) for 4 contacts
Minimum actuation speed	Snap action contact: 0.01 m/mn, slow break contact: 6 m/mn

Caractéristiques

Certifications des produits	UL, CSA, CCC, SAC
Température de l'air ambiant	Pour fonctionnement : - 25...+70 °C..... Pour stockage : - 40...+70 °C
Tenue aux vibrations	5 gn (10...500 Hz) selon EN/IEC 60068-2-6
Tenue aux chocs	25 gn (durée 18 ms) selon EN/IEC 60068-2-27
Nombre de manœuvres	10 x 10 ⁶
Données de fiabilité B10d	50.000.000 (la valeur des données pour une durée de 20 ans peut être limitée par l'usure due aux contacts et par l'usure mécanique)
Protection contre les chocs électriques	Classe I selon EN/IEC 61140, NFC 20 030
Caractéristiques assignées d'emploi	~ AC-15, C300: Ue = 240V, le = 0,75A, ::: DC-13, R300 : Ue = 250V, le = 0,1A selon IEC 60 947-5-1, EN 60 947-5-1
Uimp	4 kV selon IEC 60 947-1, IEC 60 664
Protection contre les courts-circuits	Cartouche fusible 6 A gG (gl)
Raccordement par câble	Câble PVR : 7 x 0,5 mm ² pour 3 contacts - 9 x 0,34 mm ² pour 4 contacts
Vitesse d'attaque minimum	Contact à action brusque : 0,01 m/mn, contact à action dépendante : 6 m/mn

Technische Daten

Produktzertifizierungen	UL, CSA, CCC, SAC
Umgebungs-temperatur	Betrieb : - 25...+70 °C Lagerung : - 40...+70 °C
Vibrations-festigkeit	5 gn (10...500 Hz) gemäß EN/IEC 60068-2-6
Schockfestigkeit	25 gn (Dauer 18 ms) gemäß EN/IEC 60068-2-27
Anzahl der Schaltspiele	10 x 10 ⁶
Zuverlässigkeitsangaben B10d	50.000.000 (Datenwert für eine Betriebslebensdauer von 20 Jahren kann durch Berührung und mechanische Abnutzung eingeschränkt werden)
Schutz gegen Spannungstöße	Klasse I gemäß EN/IEC 61140, NFC 20 030
Nennbetriebsdaten	~ AC-15, C300: Ue = 240V, le = 0,75A, ::: DC-13, R300 : Ue = 250V, le = 0,1A gemäß IEC 60 947-5-1, EN 60 947-5-1
Uimp	4 kV gemäß IEC 60 947-1, IEC 60 664
Kurzschlußschutz	Sicherung 6 A gG (gl)
Kabelanschluss	PVR-Kabel: 7 x 0,5 mm ² für 3 Kontakte - 9 x 0,34 mm ² für 4 Kontakte
Minimale Antriebsgeschwindigkeit	Unverzögerter Kontakt: 0,01 m/mn, Verzögerter Kontakt: 6 m/mn

Características

Certificaciones del producto	UL, CSA, CCC, SAC
Temperaturas ambiente	Para funcionamiento: - 25 +70 C..... Para almacenamiento: - 40...+70 C
Resistencia a las vibraciones	5 gn (10 ... 500 Hz) según EN/IEC 60068-2-6
Resistencia a los impactos	25 gn (duración 18 ms) según EN/IEC 60068-2-27
Cantidad de maniobras	10 x 10 ⁶
Datos de fiabilidad de B10d	50.000.000 (es posible que el valor de datos para una vida útil de 20 años se vea limitada a causa del contacto o el desgaste mecánico)
Protección contra las descargas eléctricas	Clase I según EN/IEC 61140, NFC 20 030
Características de uso	~ AC-15, C300: Ue = 240V, le = 0,75A, ::: DC-13, R300 : Ue = 250V, le = 0,1A según IEC 60 947-5-1, EN 60 947-5-1
Uimp	4 kV según IEC 60 947-1, IEC 60 664
Protección contra los cortocircuitos	Cartucho fusible 6 A gG (gl)
Conexión para cable	Cable PVR: 7 x 0,5 mm ² para 3 contactos - 9 x 0,34 mm ² para 4 contactos
Velocidad mínima de disparo	Contacto rápido: 0,01 m/mn, contacto lento: 6 m/mn

Caratteristiche

Certificazioni del prodotto	UL, CSA, CCC, SAC
Temperatura dell'aria ambiente	Funzionamento: - 25...+70 C.....Immagazzinaggio: - 40...+70 C
Tenuta alle vibrazioni	5 gn (10 ... 500 Hz) secondo EN/IEC 60068-2-6
Tenuta agli urti	25 gn (durata 18 ms) secondo EN/IEC 60068-2-27
Numero di manovre.	10 x 10 ⁶
Affidabilità dati B10d	50.000.000 (il valore espresso per una durata operativa di 20 anni può essere inferiore a causa del contatto e dell'usura meccanica)
Protezione contro gli choc elettrici	Classe I secondo EN/IEC 61140, NFC 20 030
Caratteristiche nominali d'impiego	~ AC-15, C300: Ue = 240V, le = 0,75A, ::: DC-13, R300 : Ue = 250V, le = 0,1A secondo IEC 60 947-5-1, EN 60 947-5-1
Uimp, tensione nominale de tenuta agli urti	4 kV secondo IEC 60 947-1, IEC 60 664
Protezione contro i cortocircuiti	Fusibile 6 A gG (gl)
Collegamento via cavo	Cavo PVR: 7 x 0,5 mm ² per 3 contatti - 9 x 0,34 mm ² per 4 contatti
Velocità minima di azionamento	Contacto a scatto rapido : 0,01 m/mn, contatto ad apertura lenta: 6 m/mn

Características

Certificações do produto	UL, CSA, CCC, SAC
Temperatura ambiente	Funcionamento: - 25...+40 °C.....Armazenagem:- 40...+70 °C
Comportamento às vibrações	5 gn (10 ... 500 Hz) segundo EN/IEC 60068-2-6
Comportamento aos choques	25 gn (duração 18 ms) segundo EN/IEC 60068-2-27
Número de manobras	10 x 10 ⁶
Dados de fiabilidade de B10d	50.000.000 (o valor dos dados relativos a uma vida de serviço de 20 anos pode ser limitado por contacto e desgaste mecânico)
Proteção contra os choques eléctricos	Classe I segundo EN/IEC 61140, NFC 20 030
Características estipuladas de emprego	~ AC-15, C300: Ue = 240V, le = 0,75A, ::: DC-13, R300: Ue = 250V, le = 0,1A segundo IEC 60 947-5-1, EN 60 947-5-1
Uimp	4 kV segundo IEC 60 947-1, IEC 60 664
Proteção contra curtos-circuitos	Cartucho fusível 6 A gG (gl)
Ligação por cabo	Cabo PVR : 7 x 0,5 mm ² para 3 contactos - 9 x 0,34 mm ² para 4 contactos
Velocidade mínima de activação	Contacto de acção brusca: 0,01 m/mn, contacto de acção lenta: 6 m/mn

en Electrical equipment should be installed, operated, serviced, and maintained only by qualified personnel. No responsibility is assumed by Schneider Electric for any consequences arising out of the use of this material.

fr Les équipements électriques doivent être installés, exploités et entretenus par un personnel qualifié. Schneider Electric décline toute responsabilité quant aux conséquences de l'utilisation de ce matériel.

de Elektrische Geräte dürfen nur von Fachpersonal installiert, betrieben, gewartet und instand gesetzt werden. Schneider Electric haftet nicht für Schäden, die aufgrund der Verwendung dieses Materials entstehen.

es Sólo el personal de servicio cualificado podrá instalar, utilizar, reparar y mantener el equipo eléctrico. Schneider Electric no asume las responsabilidades que pudieran surgir como consecuencia de la utilización de este material.

it Le apparecchiature elettriche devono essere installate, usate e riparate solo da personale qualificato. Schneider Electric non assume nessuna responsabilità per qualunque conseguenza derivante dall'uso di questo materiale.

pt A instalação, utilização e manutenção do equipamento eléctrico devem ser efectuadas exclusivamente por pessoal qualificado. A Schneider Electric não assume qualquer responsabilidade pelas consequências resultantes da utilização deste material.

© 2019 Schneider Electric. "All Rights Reserved."