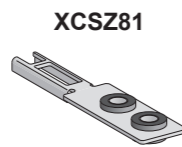
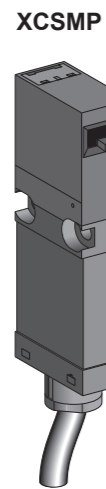


Safety interlock switch
Interrupteurs de sécurité
Sicherheits-Positionsschalter
Interruptores de seguridad
Interruttori di sicurezza
Interruptores de segurança



<http://qr.tesensors.com/XCS007>

English

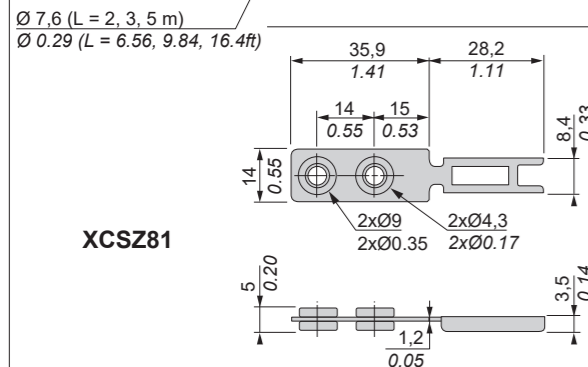
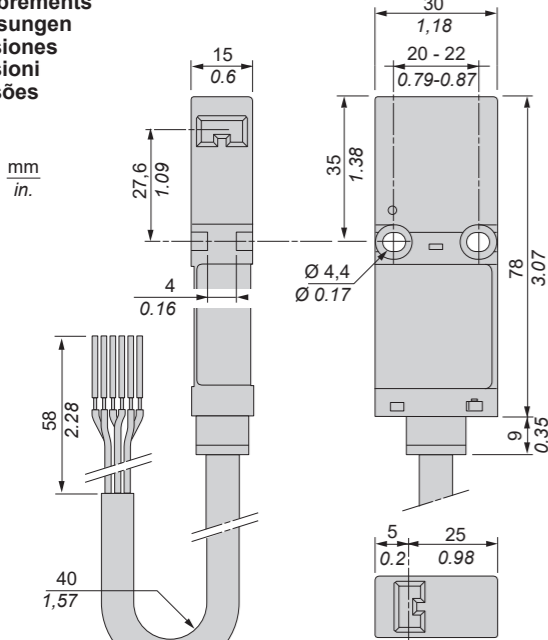
These devices have been designed to be in compliance with the standards currently in effect: EN/IEC 60947-5-1, EN/ISO 13849-1, EN/IEC 62061, EN/IEC 60947-1, EN/ISO 14119, EN/IEC 60204.
 These devices can achieve up to category 4 PL=e or SIL 3 (if combined with an appropriate Control Safety Unit PL=e / SIL 3).

Español

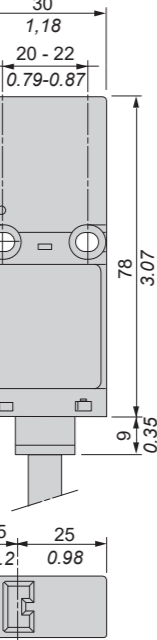
Estos dispositivos han sido diseñados de conformidad con las normas actualmente en vigor EN/IEC 60947-5-1, EN/ISO 13849-1, EN/IEC 62061, EN/IEC 60947-1, EN/ISO 14119, EN/IEC 60204.
 Estos dispositivos permiten conseguir hasta la categoría 4 PL = e o SIL 3 (si se combina con una Unidad de Control de Seguridad apropiado PL = e / SIL 3).

Dimensions
Encombrements
Abmessungen
Dimensiones
Dimensioni
Dimensões

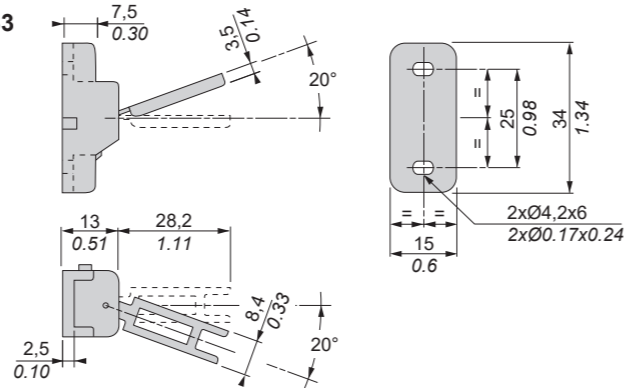
XCSMP



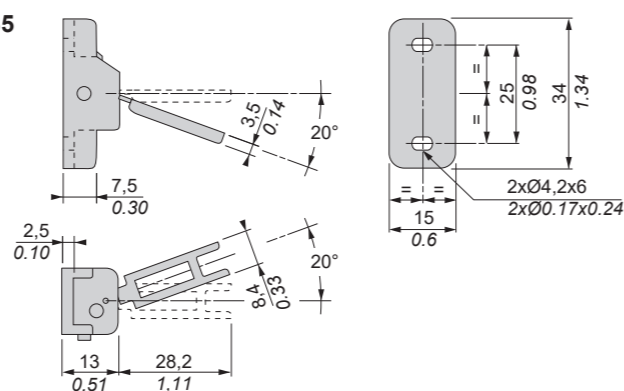
XCSZ81



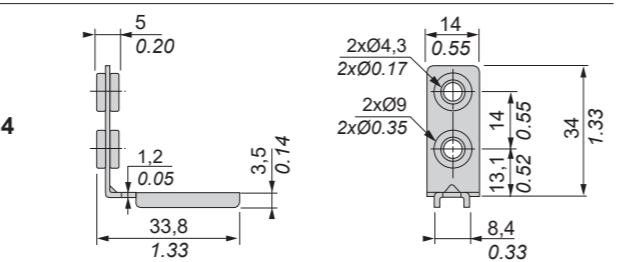
XCSZ83



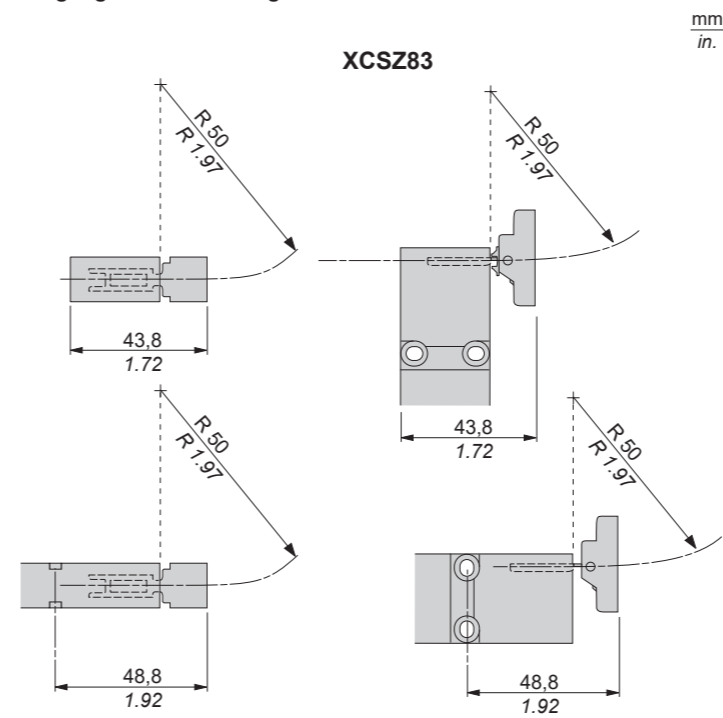
XCSZ85



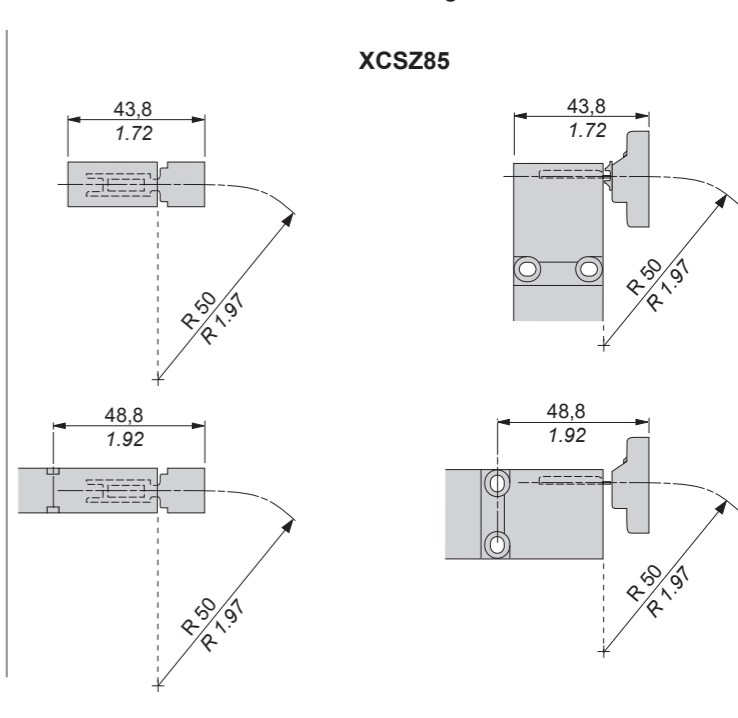
XCSZ84



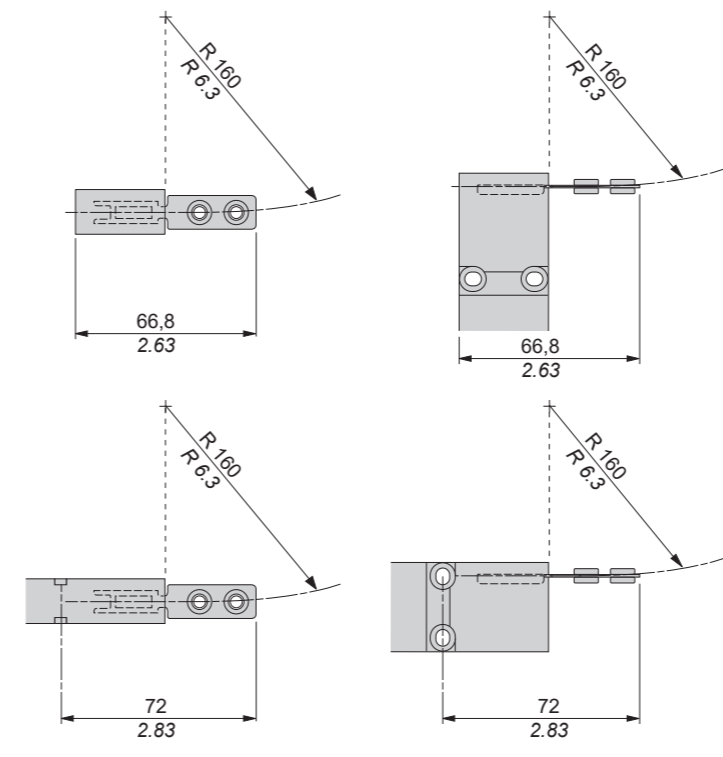
Tongued key actuation radii
Rayons d'actionnement des clés languettes
Betätigungsradien der Zungenschlüssel



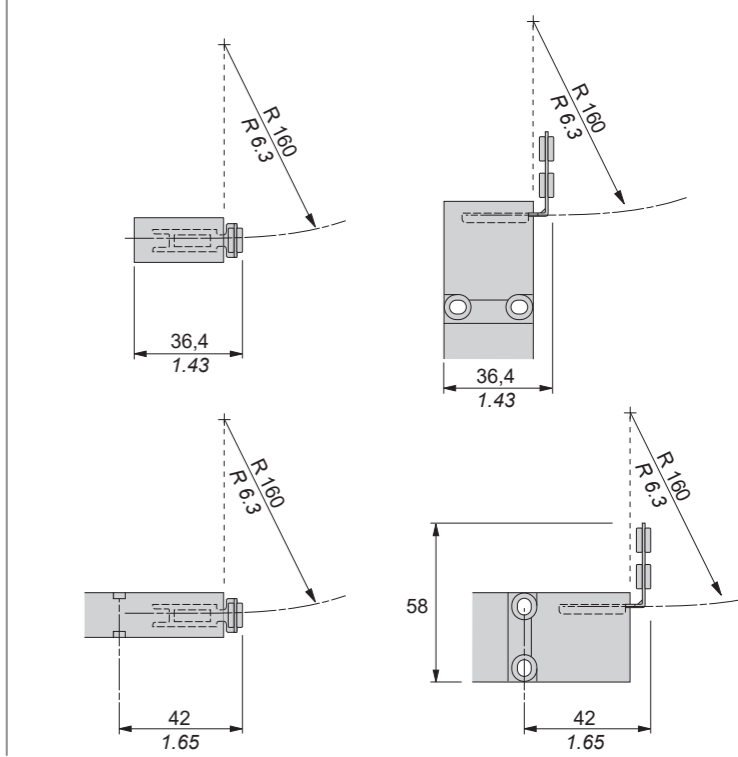
Radio de accionamiento de las llaves lengüetas
Raggio minimo di azionamento
Raios de accionamento das chaves de lingueta



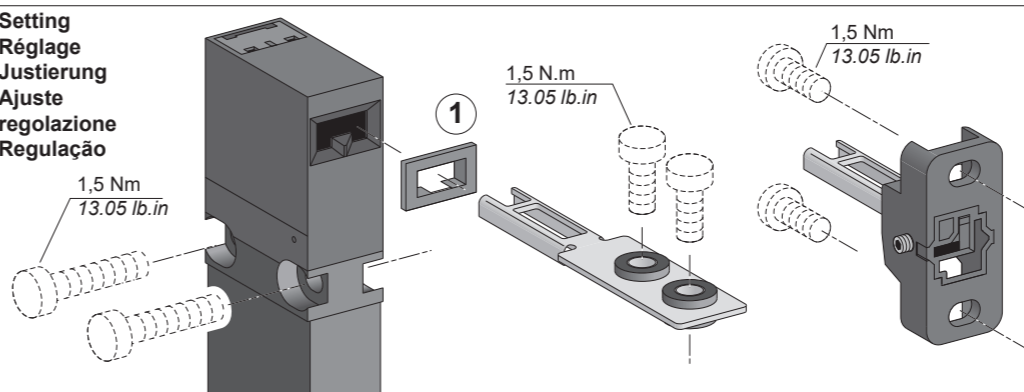
XCSZ81



XCSZ84



Setting
Réglage
Justierung
Ajuste
regolazione
Regulação



Use the setting wedge supply (1) between the product and the key, before fixing the key.

Utiliser la cale de réglage fournie (1) entre l'appareil et la clé, avant de fixer la clé.

Verwendung der Betätigungshilfe zwischen schalter und Schlüssel vor der Inbetriebnahme.

Utilizar la carátula de ajuste suministrada (1) entre el producto y la llave, antes de fijar la llave.

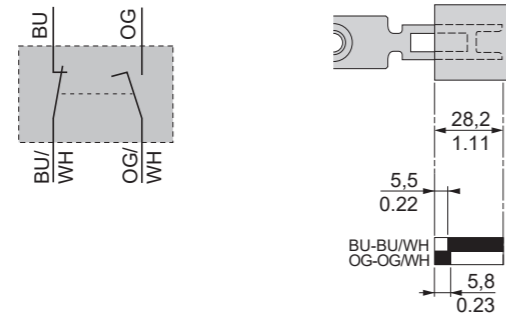
inserire il dispositivo di centraggio fornito (1) prima di fissare l'azionatore.

Utilizar o calço de regulação, fornecido (1), entre o produto e a chave, antes de fixar a chave.

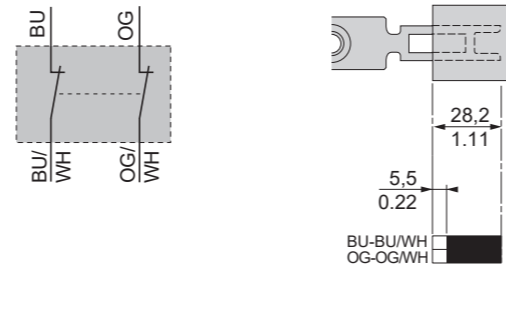
Contact status
Etat des contacts
Kontaktzustand
Estado de los contactos
Stato dei contatti
Estado dos contactos

Contact closed	Contact fermée	Kontakt geschlossen	Contacto cerrado	Contacto chiuso	Contacto fechado
Contact open	Contact ouvert	Kontakt geöffnet	Contacto abierto	Contacto aperto	Contacto aberto

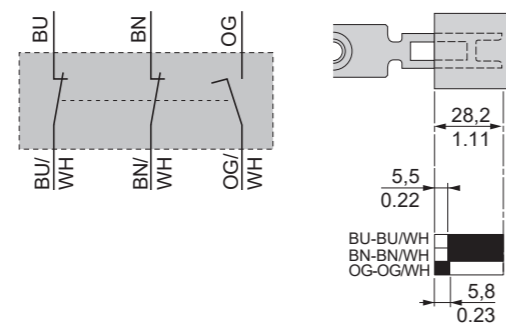
XCSMP59L
NC + NO



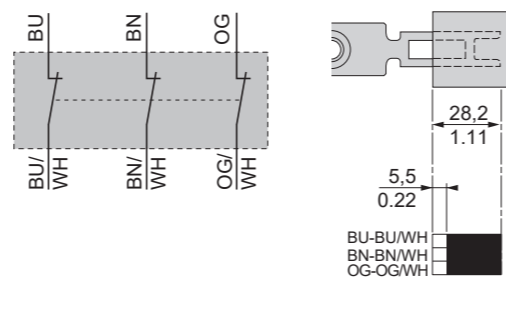
XCSMP79L
NC + NC



XCSMP70L
NC + NC + NO



XCSMP80L
NC + NC + NC



* For mechanical/electrical redundancy, add another switch with positive opening contacts
Pour une redondance mécanique et électrique, ajouter un autre interrupteur à manoeuvre positive d'ouverture
Für mechanische und elektrische Redundanz, wird ein weiterer Schalter mit Zwangsöffnung benötigt
Para conseguir una redundancia mecánica y eléctrica, añadir otro interruptor de posición de apertura positiva
Per realizzare la ridondanza meccanica ed elettrica, inserire un altro finecorsa a manovra positiva d'apertura
Para uma redundância mecânica e eléctrica, juntar um outro interruptor fim-de-curso com manobra positiva de abertura

Wiring diagram
Mise en œuvre électrique
Elektrische Installation
Instalación eléctrica
Collegamenti elettrici
Instalação eléctrica

⚠ DANGER / DANGER / GEFAHR / PELIGRO / PERICOLO / PERIGO

HAZARD OF ELECTRIC SHOCK, EXPLOSION, OR ARC FLASH
Disconnect all power before servicing equipment.
Failure to follow these instructions will result in death or serious injury.

RISQUE D'ELECTROCUTION, D'EXPLOSION OU D'ARC ELECTRIQUE
Couper l'alimentation avant de travailler sur cet appareil.
Le non-respect de ces instructions provoquera la mort ou des blessures graves.

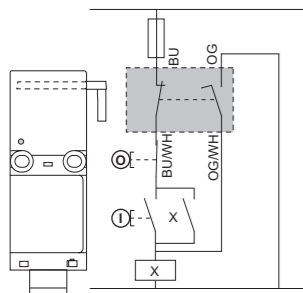
STROMSCHLAG-, EXPLOSIONS- ODER LICHTBOGENGEFAHR
Vor dem Arbeiten an dem Gerät dessen Stromversorgung abschalten.
Die Nichtbeachtung dieser Anweisungen führt zu Tod oder schwerer Körperverletzung.

RIESGO DE ELECTROCUCIÓN, EXPLOSIÓN O ARCO ELÉCTRICO
Desconecte toda alimentación antes de realizar el servicio.
Si no se siguen estas instrucciones provocará lesiones graves o incluso la muerte.

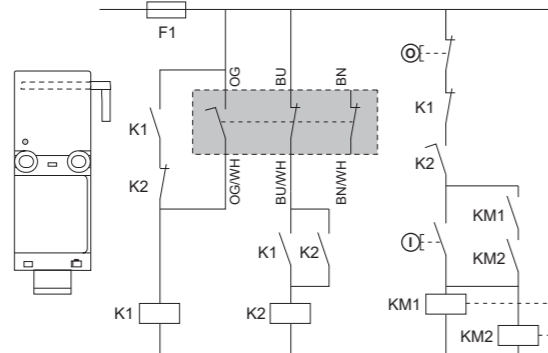
RISCHIO DI SCOSSA ELETTRICA, DI ESPLOSIONE O DI OFTALMIA DA FLASH
Scollegare l'apparecchio dalla presa di corrente prima di qualsiasi intervento.
Il mancato rispetto di queste istruzioni provocherà morte o gravi infortuni.

RISCO DE CHOQUE ELÉCTRICO, EXPLOÇÃO OU FAÍSCA
Desligue a alimentação antes de trabalhar neste aparelho.
O não respeito destas instruções causará a morte ou lesões graves.

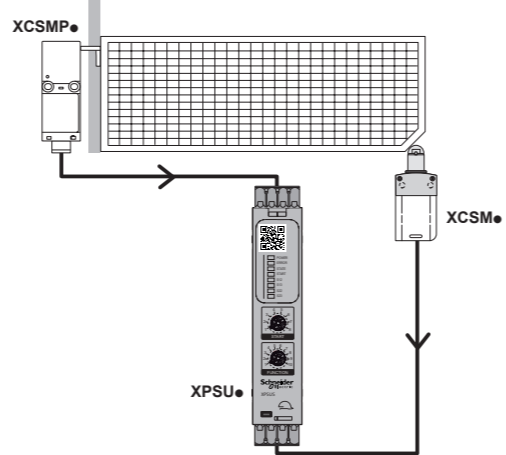
Cat. 1 - PL=c (EN/ISO 13849-1)
NC + NO



Cat. 3* - PL=d (EN/ISO 13849-1)
NC + NC + NO



Cat. 4 - PL=e (EN/ISO 13849-1)



- en** Electrical equipment should be installed, operated, serviced, and maintained only by qualified personnel. No responsibility is assumed by Schneider Electric for any consequences arising out of the use of this material.
 - fr** Les équipements électriques doivent être installés, exploités et entretenus par un personnel qualifié. Schneider Electric décline toute responsabilité quant aux conséquences de l'utilisation de ce matériel.
 - de** Elektrische Geräte dürfen nur von Fachpersonal installiert, betrieben, gewartet und instand gesetzt werden. Schneider Electric haftet nicht für Schäden, die aufgrund der Verwendung dieses Materials entstehen.
 - es** Sólo el personal de servicio cualificado podrá instalar, utilizar, reparar y mantener el equipo eléctrico. Schneider Electric no asume las responsabilidades que pudieran surgir como consecuencia de la utilización de este material.
 - it** Le apparecchiature elettriche devono essere installate, usate e riparate solo da personale qualificato. Schneider Electric non assume nessuna responsabilità per qualunque conseguenza derivante dall'uso di questo materiale.
 - pt** A instalação, utilização e manutenção do equipamento eléctrico devem ser efectuadas exclusivamente por pessoal qualificado. A Schneider Electric não assume qualquer responsabilidade pelas consequências resultantes da utilização deste material.
- © 2019 Schneider Electric. "All Rights Reserved."

Characteristics

Product certifications	cULus - SAC
Ambient air temperature	Operation : -25...+70 °C (-13 F to 158 °F) Storage : -25...+80 °C (-13 F to 176 °F)
Vibration resistance	6 gn (10-55 HZ) conforming to EN/IEC 60068-2-6
Shock resistance	50 gn (11 ms) conforming to EN/IEC 60068-2-27
Number of operations	10 ⁶
Reliability data B10d	5,000,000 (data value for a service life of 20 years can be limited by contact and mechanical wear)
Protection against electric shock	Class II conforming to EN/IEC 61140
Rated operating characteristics	~ AC-15, C300 : Ue = 240V, Ie = 0.75A or Ue = 120V, Ie = 1.5A ::: DC-13, Q300 : Ue = 250V, Ie = 0.27A or Ue = 125V, Ie = 0.55A conforming to IEC 60947-5-1, EN 60947-5-1
Uimp	4 kV conforming to IEC 60947-5-4
Short-circuit protection	10 A gG (gl) cartridge fuse (use type CC in the United States)
Cable output	4 # 20 AWG (4 x 0.5 mm ²), or : 6 # 20 AWG (6 x 0.5 mm ²)
Resistance to forcible withdrawal of actuator	8 N / 1.8 lbs

Caractéristiques

Certifications des produits	cULus - SAC
Température de l'air ambiant	Pour fonctionnement : -25...+70 °C..... Pour stockage : -25...+80 °C
Tenue aux vibrations	6 gn (10...55 HZ) selon EN/IEC 60068-2-6
Tenue aux chocs	50 gn (durée 11 ms) selon EN/IEC 60068-2-27
Nombre de manoeuvres	10 ⁶
Données de fiabilité B10d	5,000,000 (la valeur des données pour une durée de 20 ans peut être limitée par l'usure due aux contacts et par l'usure mécanique)
Protection contre les chocs électriques	Classe II selon EN/IEC 61140
Caractéristiques assignées d'emploi	~ AC-15, C300 : Ue = 240V, Ie = 0.75A ou Ue = 120V, Ie = 1.5A ::: DC-13, Q300 : Ue = 250V, Ie = 0.27A ou Ue = 125V, Ie = 0.55A selon IEC 60947-5-1, EN 60947-5-1
Uimp	4 kV selon IEC 60947-5-4
Protection contre les courts-circuits	Cartouche fusible 10 A gG (gl)
Raccordement par câble	4 x 0,5 mm ² ou 6 x 0,5 mm ²
Résistance au retrait forcé de la languette	8 N

Technische Daten

Produktzertifizierungen	cULus - SAC
Umgebungs-temperatur	Betrieb : -25...+70 °C Lagerung : -25...+80 °C
Vibrations-festigkeit	6 gn (10...55 HZ) gemäß EN/IEC 60068-2-6
Schockfestigkeit	50 gn (Dauer 11 ms) gemäß EN/IEC 60068-2-27
Anzahl der Schaltspiele	10 ⁶
Zuverlässigkeitsangaben B10d	5,000,000 (Datenwert für eine Betriebslebensdauer von 20 Jahren kann durch Berührung und mechanische Abnutzung eingeschränkt werden)
Schutz gegen Spannungstöße	Klasse II gemäß EN/IEC 61140
Nennbetriebsdaten	~ AC-15, C300 : Ue = 240V, Ie = 0.75A oder Ue = 120V, Ie = 1.5A ::: DC-13, Q300 : Ue = 250V, Ie = 0.27A oder Ue = 125V, Ie = 0.55A gemäß IEC 60947-5-1, EN 60947-5-1
Uimp	4 kV gemäß IEC 60947-5-4
Kurzschlußschutz	Sicherung 10 A gG (gl)
Kabelanschluss	4 x 0,5 mm ² oder 6 x 0,5 mm ²
Ausreißfestigkeit des Stellschlüssels	8 N

Características

Certificaciones del producto	cULus - SAC
Temperaturas ambiente	Para funcionamiento: -25...+70 °C..... Para almacenamiento: -25...+80 °C
Resistencia a las vibraciones	6 gn (10...55 HZ) según EN/IEC 60068-2-6
Resistencia a los impactos	50 gn (duración 11 ms) según EN/IEC 60068-2-27
Cantidad de maniobras	10 ⁶
Datos de fiabilidad de B10d	5,000,000 (es posible que el valor de datos para una vida útil de 20 años se vea limitada a causa del contacto o el desgaste mecánico)
Protección contra las descargas eléctricas	Clase II según EN/IEC 61140
Características de uso	~ CA-15, C300: Ue = 240V, Ie = 0,75A o Ue = 120V, Ie = 1,5A ::: DC-13, Q300: Ue = 250V, Ie = 0,27A o Ue = 125V, Ie = 0,55A según IEC 60947-5-1, EN 60947-5-1
Uimp	4 kV según IEC 60947-5-4
Protección contra los cortocircuitos	Cartucho fusible 10 A gG (gl)
Conexión por cable	4 x 0,5 mm ² ó 6 x 0,5 mm ²
Resistencia a la retirada forzosa del actuador	8 N

Caratteristiche

Certificazioni del prodotto	cULus - SAC
Temperatura dell'aria ambiente	Funzionamento: -25...+70 °C.....Immagazzinaggio: -25...+80 °C
Tenuta alle vibrazioni	6 gn (10...55 HZ) secondo EN/IEC 60068-2-6
Tenuta agli urti	50 gn (durata 11 ms) secondo EN/IEC 60068-2-27
Numero di manovre	10 ⁶
Affidabilità dati B10d	5,000,000 (il valore espresso per una durata operativa di 20 anni può essere inferiore a causa del contatto e dell'usura meccanica)
Protezione contro gli choc elettrici	Classe II secondo EN/IEC 61140
Caratteristiche nominali d'impiego	~ AC-15, C300: Ue = 240V, Ie = 0,75A, Ie = 1,5A ::: DC-13, R300 : Ue = 250V, Ie = 0,1A secondo IEC 60 947-5-1, EN 60 947-5-1
Uimp, tensione nominale de tenuta agli urti	4 kV secondo IEC 60947-5-4
Protezione contro i cortocircuiti	Fusibile 10 A gG (gl)
Collegamento via cavo	4 x 0,5 mm ² o 6 x 0,5 mm ²
Resistenza all'estrazione dell'azionatore	8 N

Características

Certificações do produto	cULus - SAC
Temperatura ambiente	Funcionamento: -25...+40 °C..... Armazenagem: -25...+80 °C
Comportamento às vibrações	6 gn (10...55 HZ) segundo EN/IEC 60068-2-6
Comportamento aos choques	50 gn (duração 11 ms) segundo EN/IEC 60068-2-27
Número de manobras	10 ⁶
Dados de fiabilidade de B10d	5,000,000 (o valor dos dados relativos a uma vida de serviço de 20 anos pode ser limitado por contacto e desgaste mecânico)
Proteção contra os choques eléctricos	Classe II segundo EN/IEC 61140
Características estipuladas de emprego	~ AC-15, C300: Ue = 240V, Ie = 0,75A ou Ue = 120V, Ie = 1,5A ::: DC-13, Q300: Ue = 250V, Ie = 0,27A ou Ue = 125V Ie = 0,55A segundo IEC 60947-5-1
Uimp	4 kV segundo IEC 60947-5-4
Proteção contra curtos-circuitos	Cartucho fusível 10 A gG (gl)
Ligação por cabo	4 x 0,5 mm ² ou 6 x 0,5 mm ²
Resistência à remoção forçada do actuador	8 N