

RFID OsiSense XG

Station compacte

Manuel utilisateur

Traduction de la notice originale

W916556690111.07
06/2021



Mentions légales

La marque Schneider Electric et toutes les marques de commerce de Schneider Electric SE et de ses filiales mentionnées dans ce guide sont la propriété de Schneider Electric SE ou de ses filiales. Toutes les autres marques peuvent être des marques de commerce de leurs propriétaires respectifs. Ce guide et son contenu sont protégés par les lois sur la propriété intellectuelle applicables et sont fournis à titre d'information uniquement. Aucune partie de ce guide ne peut être reproduite ou transmise sous quelque forme ou par quelque moyen que ce soit (électronique, mécanique, photocopie, enregistrement ou autre), à quelque fin que ce soit, sans l'autorisation écrite préalable de Schneider Electric.

Schneider Electric n'accorde aucun droit ni aucune licence d'utilisation commerciale de ce guide ou de son contenu, sauf dans le cadre d'une licence non exclusive et personnelle, pour le consulter tel quel.

Les produits et équipements Schneider Electric doivent être installés, utilisés et entretenus uniquement par le personnel qualifié.

Les normes, spécifications et conceptions sont susceptibles d'être modifiées à tout moment. Les informations contenues dans ce guide peuvent faire l'objet de modifications sans préavis.

Dans la mesure permise par la loi applicable, Schneider Electric et ses filiales déclinent toute responsabilité en cas d'erreurs ou d'omissions dans le contenu informatif du présent document ou pour toute conséquence résultant de l'utilisation des informations qu'il contient.

Table des matières

Consignes de sécurité.....	5
A propos de ce document.....	6
Informations générales	8
Présentation du système.....	8
Principe des échanges.....	9
Équipements de la gamme OsiSense® XG	9
Installation du système.....	11
Définition de l'environnement système	11
Installation de la Station compacte	16
Raccordement des stations compactes	21
Câblage d'un réseau Modbus	23
Câblage d'un réseau Ethernet Modbus TCP/IP	25
Raccordement d'un répartiteur TCSAMT31FP	26
Réglage des paramètres du système	30
Réglage des paramètres de la Station compacte	30
Réglage des paramètres de l'automate	33
Principes de fonctionnement.....	35
Zones mémoire	35
Zone mémoire système de la Station compacte	35
Zone mémoire de commande/d'instructions de la Station compacte	37
Zone mémoire de l'étiquette	44
Communication avec le protocole Modbus	46
Généralités	46
Requêtes	48
Programmation	52
Diagnostic	54
Diagnostic d'un défaut.....	54
Exemples de câblage et questions fréquentes.....	56
Exemples de câblage.....	56
Questions fréquentes.....	61
Exemple de programmation M221	67
Glossaire	71

Consignes de sécurité

Informations importantes

Lisez attentivement ces instructions et examinez le matériel pour vous familiariser avec l'appareil avant de tenter de l'installer, de le faire fonctionner, de le réparer ou d'assurer sa maintenance. Les messages spéciaux suivants que vous trouverez dans cette documentation ou sur l'appareil ont pour but de vous mettre en garde contre des risques potentiels ou d'attirer votre attention sur des informations qui clarifient ou simplifient une procédure.



La présence de ce symbole sur une étiquette "Danger" ou "Avertissement" signale un risque d'électrocution qui provoquera des blessures physiques en cas de non-respect des consignes de sécurité.



Ce symbole est le symbole d'alerte de sécurité. Il vous avertit d'un risque de blessures corporelles. Respectez scrupuleusement les consignes de sécurité associées à ce symbole pour éviter de vous blesser ou de mettre votre vie en danger.

DANGER

DANGER signale un risque qui, en cas de non-respect des consignes de sécurité, **provoque** la mort ou des blessures graves.

AVERTISSEMENT

AVERTISSEMENT signale un risque qui, en cas de non-respect des consignes de sécurité, **peut provoquer** la mort ou des blessures graves.

ATTENTION

ATTENTION signale un risque qui, en cas de non-respect des consignes de sécurité, **peut provoquer** des blessures légères ou moyennement graves.

AVIS

AVIS indique des pratiques n'entraînant pas de risques corporels.

Remarque Importante

L'installation, l'utilisation, la réparation et la maintenance des équipements électriques doivent être assurées par du personnel qualifié uniquement. Schneider Electric décline toute responsabilité quant aux conséquences de l'utilisation de ce matériel.

Une personne qualifiée est une personne disposant de compétences et de connaissances dans le domaine de la construction, du fonctionnement et de l'installation des équipements électriques, et ayant suivi une formation en sécurité leur permettant d'identifier et d'éviter les risques encourus.

A propos de ce document

Objet du document

Ce guide décrit comment utiliser la Station compacte OsiSense XG et les accessoires associés.

Note de validité

Ce document s'applique à OsiSense® XG, version 3.9 ou supérieure.

Les caractéristiques techniques des équipements décrits dans ce document sont également disponibles en ligne. Pour accéder à ces informations en ligne :

Etape	Action
1	Accédez à la page d'accueil de Telemecanique Sensors www.tesensors.com .
2	Dans la zone Recherche , entrez la référence d'un produit ou le nom d'une gamme de produits. <ul style="list-style-type: none"> N'insérez aucun espace dans le numéro de modèle ou la gamme de produits. Pour obtenir des informations sur un ensemble de modules similaires, utilisez des astérisques (*).
3	Si vous avez saisi un numéro de modèle, accédez aux résultats de recherche Fiches techniques de produit et cliquez sur le numéro de modèle qui vous intéresse. Si vous avez saisi le nom d'une gamme de produits, accédez aux résultats de recherche Gammes de produits et cliquez sur la gamme qui vous intéresse.
4	Si plusieurs numéros de modèle apparaissent, accédez aux résultats de recherche Produits et cliquez sur le numéro de modèle qui vous intéresse.
5	Selon la taille de l'écran, vous serez peut-être amené à faire défiler la page pour afficher la fiche technique.
6	Pour enregistrer ou imprimer une fiche technique au format .pdf, cliquez sur Télécharger la fiche technique .

Les caractéristiques présentées dans ce manuel devraient être identiques à celles fournies en ligne. Toutefois, en application de notre politique d'amélioration continue, nous pouvons être amenés à réviser le contenu du document afin de le rendre plus clair et plus précis. Si vous constatez une différence entre le manuel et les informations fournies en ligne, utilisez ces dernières en priorité.

Informations relatives à l'appareil

▲ AVERTISSEMENT

FONCTIONNEMENT INATTENDU DE L'EQUIPEMENT

- La mise en œuvre de ce produit nécessite une certaine expertise en matière de conception et de programmation de systèmes de commande. Seules les personnes ayant l'expertise adéquate sont autorisées à programmer, installer, modifier et utiliser ce produit.
- Respectez toutes les réglementations et normes de sécurité locales et nationales.

Le non-respect de ces instructions peut provoquer la mort, des blessures graves ou des dommages matériels.

Documents à consulter

Titre de la documentation	Référence
XGST2020 Terminal XG - Guide de démarrage rapide	HRB34094
Terminal portable XGST2020 - Guide du logiciel	EIO0000002166 (ENG), EIO0000002167 (FRE)
Boîte de raccordement Ethernet Modbus TCP/IP - Manuel utilisateur	1655668 04 (ENG/FRE)
Répartiteur PROFIBUS-DP - Manuel utilisateur	EIO00000000046 (ENG) EIO00000000047 (FRE) EIO0000000768 (SPA)
Répartiteur EtherNet/IP - Guide utilisateur	EIO0000000867 (ENG), EIO0000000868 (FRE), EIO0000000869 (SPA)

Vous pouvez télécharger ces publications ainsi que d'autres informations techniques sur notre site Web : www.tesensors.com.

Code QR

Un code QR incluant l'adresse Web de Telemecanique Sensors figure sur la Station compacte. Les fiches techniques et les documents sont disponibles sur ce site Web.



<http://www.qr.tesensors.com/XG0003>

Commentaires utilisateur

Vos commentaires sur ce document sont les bienvenus. Vous pouvez nous contacter par e-mail à l'adresse customersupport@tesensors.com.

Informations générales

Objet de ce chapitre

Ce chapitre présente les stations compactes OsiSense XG et la gamme associée d'équipements.

Présentation du système

Présentation de la technologie RFID

La technologie RFID utilise les ondes radio pour identifier et localiser des objets.

Un système RFID se compose de trois composants principaux :

- un lecteur (station de lecture/écriture),
- une antenne radio,
- une étiquette électronique.

Fonctionnement d'un système RFID

L'étiquette est fixée sur ou dans l'objet à localiser ou à identifier. Il n'y a aucun contact avec le lecteur. Cela signifie que l'étiquette peut être placée à l'intérieur d'objets (boîtes, sacs, etc.) et que le lecteur peut être positionné derrière un écran de protection, tant que les matériaux ne sont pas métalliques.

Lorsqu'une étiquette entre dans le champ magnétique généré par le lecteur, elle détecte le signal et un échange de données (lecture ou écriture) se produit entre sa mémoire et le lecteur.

Présentation de l'offre OsiSense XG

OsiSense XG est un système RFID qui offre les fonctionnalités suivantes :

- Traçabilité et suivi d'objets
- Flexibilité des systèmes de production
- Différents types de contrôle d'accès

Un système ouvert :

- Système compatible avec les étiquettes conformes aux normes ISO 14443 et ISO 15693
- Protocoles Modbus, Modbus TCP/IP, EtherNet/IP et Profibus.

Un système simple :

- Aucune programmation de station
- Format des données conforme aux normes d'automate (registres à 16 bits)
- Configuration automatique des paramètres de communication (vitesse, format, etc.)
- Câblage rapide à l'aide de connecteurs M12
- Gamme complète de câbles et d'accessoires de montage
- Possibilité d'utiliser des supports métalliques

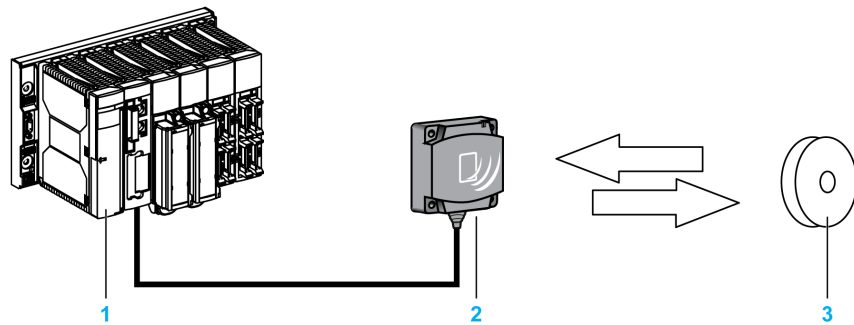
Système intégré :

- Lecteur, antenne radio et fonctionnalités réseau dans le même boîtier
- Le lecteur RFID industriel le plus compact du marché

Principe des échanges

Présentation

La Station compacte permet d'échanger des informations entre l'étiquette et l'automate, comme indiqué ci-après :



Phases du processus

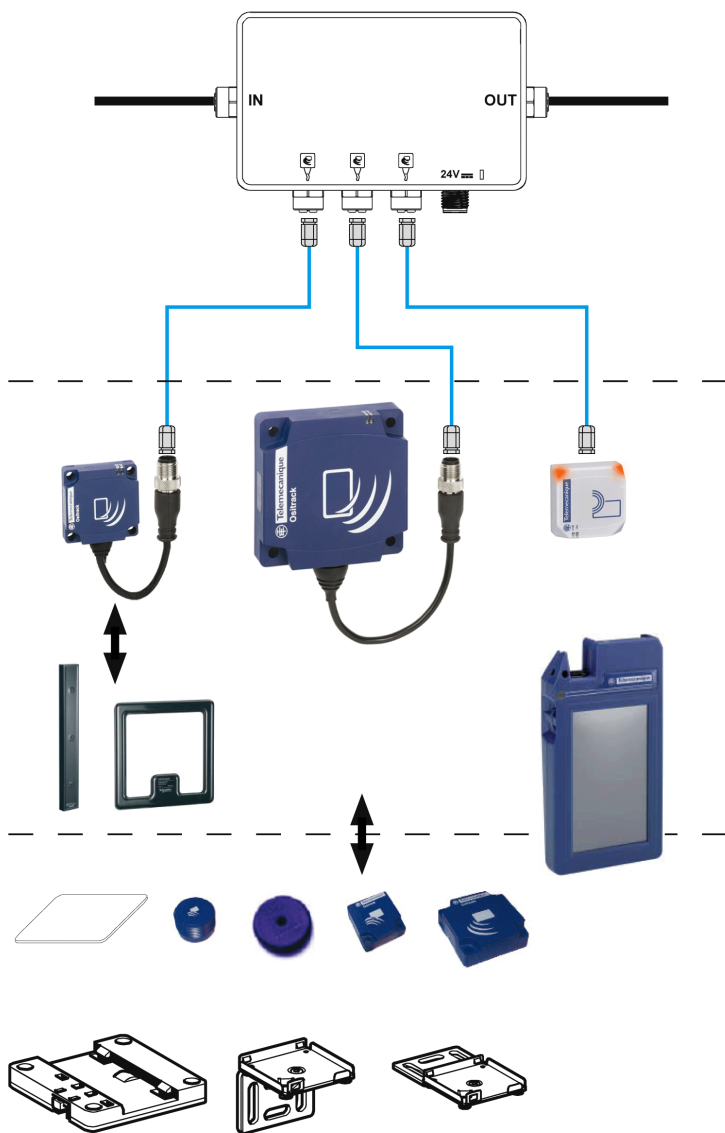
Le tableau suivant décrit les différentes phases d'échange :

Phase	Echanges			
	Automate	Station compacte	Station compacte	Etiquette
1			Recherche d'une étiquette dans la zone de dialogue	→
2			Réponse positive	←
3	Envoi d'une commande de lecture/écriture	→		
4			Exécution de la commande (avec vérifications)	↔
5	Renvoi d'un compte rendu	←		

NOTE:

- Si la phase 3 est effectuée en l'absence d'étiquette, un message d'erreur est renvoyé à l'automate.
- Si la phase 4 renvoie une erreur détectée, elle est automatiquement relancée (jusqu'à 3 fois). Si une erreur est toujours détectée à la fin de la phase 4, un compte rendu d'erreur est renvoyé en phase 5.

Equipements de la gamme OsiSense® XG



Câblage avec connecteur M12 :

- Répartiteurs adaptés aux réseaux Schneider Electric (Modbus, Profibus, Ethernet Modbus TCP/IP, EtherNet/IP)
- Réseau alimenté entre les stations compactes et le répartiteur
- Gamme de câbles

stations compactes intégrant toutes les fonctions RFID et réseau dans la même unité.

Etiquettes industrielles

Montage

Installation du système

Objet de ce chapitre

Ce chapitre décrit la procédure d'installation de la Station compacte OsiSense XG.

Définition de l'environnement système

Caractéristiques de la Station compacte

Ce tableau indique les caractéristiques techniques des stations compactes :

Caractéristiques		XGCS4901201 - format 40	XGCS8901201 - format 80	XGCS490B201	XGCS49LB201
Température	Fonctionnement	-25 à +70 °C (-13 à +158 °F)		-40 à +70 °C (-40 à +158 °F)	
	Stockage	-40 à +85 °C (-40 à +185°F)		-40 à +85 °C (-40 à +185°F)	
Niveau de protection		IP65 conformément à la norme CEI60529			IP69K (face avant), IP65 (face arrière)
Résistance aux vibrations EN 60068.2.27 EN 60068.2.6		2 mm (0,078 po) de 5 à 29,5 Hz / 7 g (7 gn) de 29,5 à 150 Hz 30 g (30 gn) / 11 ms			
Résistance aux chocs mécaniques		IK04 conformément à la norme EN 50102		IK04 conformément à la norme EN 50102	
Normes/Certifications		CE, cULus, EN 300330-1/2, EN 301489-01/03, FCC Partie 15 IC			
Immunité aux perturbations		Résistance aux décharges électrostatiques, champs électromagnétiques rayonnés, transitoires électriques rapides, surtensions électriques, perturbations conduites et induites par les champs radioélectriques, et champs magnétiques à la fréquence du réseau, conformément à la norme CEI 61000/EN 55022.			
Dimensions de l'unité		40 x 40 x 15 mm (1,57 x 1,57 x 0,59 po)	80 x 80 x 26 mm (3,15 x 3,15 x 1,02 po)	40 x 40 x 15 mm (1,57 x 1,57 x 0,59 po) Montage ø22 mm (0,87 po)	
Fréquence RFID		13,56 MHz			
Type d'étiquettes associées		Etiquettes normalisées ISO 15693 et ISO 14443 Détection automatique du type d'étiquette			
Distance de détection nominale (selon l'étiquette associée)		18 à 70 mm (0,70 à 2,75 po)	20 à 100 mm (0,78 à 3,94 po)	10 à 70 mm (0,39 à 2,75 po)	
Alimentation nominale		24 V CC TBTP			
Limites de tension d'alimentation		19,2 à 29 V (ondulation comprise)			
Puissance consommée		< 60 mA			
Liaisons série	Type	RS 485			
	Protocole	Modbus RTU			
	Vitesse	9600 à 115 200 bauds : Détection automatique			
Affichage		Voyant bicolore pour la communication réseau Voyant bicolore pour la communication RFID (étiquette présente, dialogue Station compacte/ étiquette)			
Voyants		-			2 voyants multicolores (7 couleurs)

Caractéristiques	XGCS4901201 - format 40	XGCS8901201 - format 80	XGCS490B201	XGCS49LB201
Raccordement	Connecteur M12 mâle 5 voies pour le raccordement au réseau de communication et à l'alimentation			
Couple de serrage pour le montage	< 1 Nm (8,85 lbf-in)	< 3 Nm (26,55 lbf-in)	< 2,2 Nm (19,5 lbf-in)	

NOTE: Le développeur n'est pas responsable des interférences radio ou TV causées par des modifications apportées sans autorisation à ce matériel. De telles modifications peuvent entraîner l'annulation du droit d'utiliser ce matériel.

AVERTISSEMENT DESTINE AUX UTILISATEURS AUX ETATS-UNIS ET AU CANADA

AVERTISSEMENT DESTINE AUX UTILISATEURS AUX ETATS-UNIS

Déclaration de la Federal Communication Commission sur les interférences

Cet équipement est conforme aux limites d'expositions de la FCC applicables pour un environnement non contrôlé aux conditions suivantes :

1. Cet équipement devra être installé et fonctionner de telle manière qu'une distance minimale de séparation de 20 cm soit maintenue entre la partie rayonnante (l'antenne) et l'utilisateur / les personnes à proximité à tout moment.
2. Cet émetteur ne doit pas être co-localisé ou opérer en conjonction avec tout autre antenne ou émetteur.

Cet équipement a été testé et jugé conforme aux limites d'un appareil numérique de Classe B, selon la section 15 des règles de la FCC. Ces limites visent à assurer une protection raisonnable contre les interférences nocives dans une installation résidentielle. Cet équipement génère, utilise et peut émettre des radiofréquences qui, en cas d'installation ou d'utilisation non conforme aux instructions, peuvent perturber les communications radio. Cependant, l'absence d'interférences dans une installation particulière ne peut être garantie.

Si cet appareil cause des interférences nuisibles à la réception des signaux de radio ou de télévision, ce qui peut être déterminé en allumant et en éteignant l'appareil, l'utilisateur est invité à essayer de corriger ces interférences par l'un des moyens suivants :

- Réorienter ou déplacer l'antenne de réception.
- Augmenter la distance entre l'équipement et le récepteur.
- Connecter l'équipement à une sortie d'un circuit autre que celui auquel le récepteur est connecté.
- Demander de l'aide au fabricant ou à un technicien radio/TV expérimenté.

Cet appareil est conforme à la partie 15 des règles de la FCC. Son fonctionnement est soumis aux conditions suivantes :

1. Cet appareil ne doit pas causer d'interférences nuisibles.
2. Cet appareil doit accepter toutes les interférences reçues, y compris celles à l'origine d'un fonctionnement indésirable.

MODIFICATION NON AUTORISEE INTERDITE

ATTENTION : il est interdit de modifier, altérer ou changer cet appareil, de quelque manière que ce soit, sans l'autorisation écrite et signée de SCHNEIDER ELECTRIC. Toute modification apportée à cet équipement non expressément autorisée par SCHNEIDER ELECTRIC peut provoquer des interférences nuisibles, annule l'autorisation d'utilisation de l'équipement délivrée par la FCC ainsi que la garantie de SCHNEIDER ELECTRIC.

WARNING TO USERS IN THE CANADA / ATTENTION POUR LES UTILISATEURS AU CANADA

L'émetteur/récepteur exempt de licence contenu dans le présent appareil est conforme aux CNR d'Innovation, Sciences et Développement Economique Canada applicables aux appareils radio exempts de licence. L'exploitation est autorisée aux deux conditions suivantes :

1. l'appareil ne doit pas produire de brouillage et
2. l'appareil doit accepter tout brouillage radioélectrique reçu, même si ce brouillage est susceptible d'en compromettre le fonctionnement.

Cet équipement est conforme aux limites d'expositions de la CNR102 applicables pour un environnement non contrôlé aux conditions suivantes :

1. Cet équipement devra être installé et fonctionner de telle manière qu'une distance minimale de séparation de 20 cm soit maintenue entre la partie rayonnante (l'antenne) et l'utilisateur / les personnes à proximité à tout moment.
2. Cet émetteur ne doit pas être co-localisé ou opérer en conjonction avec tout autre antenne ou émetteur.

L'émetteur/récepteur exempt de licence contenu dans le présent appareil est conforme aux CNR d'Innovation, Sciences et Développement Economique Canada applicables aux appareils radio exempts de licence. L'exploitation est autorisée aux deux conditions suivantes :

1. *il ne doit pas produire de brouillage, et*
2. *l'appareil doit accepter tout brouillage radioélectrique reçu, même si ce brouillage est susceptible d'en compromettre le fonctionnement.*

Cet équipement est conforme aux limites d'expositions de la CNR102 applicables pour un environnement non contrôlé aux conditions suivantes :

1. Cet équipement devra être installé et fonctionner de telle manière qu'une distance minimale de séparation de 20 cm soit maintenue entre la partie rayonnante (l'antenne) et l'utilisateur / les personnes à proximité à tout moment.
2. Cet émetteur ne doit pas être co-localisé ou opérer en conjonction avec tout autre antenne ou émetteur.

Références :

	XGCS4901201	XGCS8901201	XGCS490B201	XGCS49LB201
ID FCC	TW6XGCS4	TW6XGCS8	Y7HXGCS4L	Y7HXGCS4L
IC	7002B-XGCS4	7002B-XGCS8	7002C-XGCS4L	7002C-XGCS4L
PMN	XGCS4	XGCS8	XGCS4L	XGCS4L

Caractéristiques des étiquettes

Ce tableau fournit les caractéristiques techniques des étiquettes dotées de mémoire EEPROM :

Type d'étiquette	XGHB123345	XGHB444345	XGHB320345	XGHB221346	XGH-B211345	XGHB520246
Température de fonctionnement :	-25 à +70 °C (-13 à +158 °F)					-25 à +85 °C (-13 à +185 °F)
Température de stockage	-40 à +85 °C (-40 à +185 °F)					-40 à +90 °C (-40 à +194 °F)
Indice de protection	IP68		IP65	IP68		IP68
Normes prises en charge	ISO 15693	ISO 14443	ISO 15693			
Résistance aux vibrations EN 60068.2.27 EN 60068.2.6	2 mm (0,078 po) de 5 à 29,5 Hz / 7 g (7 gn) de 29,5 à 150 Hz 30 g (30 gn) / 11 ms					
Résistance aux chocs mécaniques	IK02 conformément à la norme EN 50102					
Dimensions	∅ 12 x 8 mm (0,47 x 0,31 po)	40 x 40 x 15 mm (1,57 x 1,57 x- 0,59 po)	∅ 30 x 3 mm (1,18 x 0,12 po)	26 x 26 x 13 mm (1,02x1,02x0,51- po)	∅ 18 mm (0,70 po)	∅ 50 x 3 mm (1,97 x 0,12 po)
Matériaux du boîtier	PBT		PC	PBT		PPA

Type d'étiquette		XGHB123345	XGHB444345	XGHB320345	XGHB221346	XGH-B211345	XGHB520246
Méthode de montage		Collage	Vis ou clip	Vis	Vis ou clip	Trou fileté	Vis
Couple de serrage pour les vis de montage		-	< 1 Nm (8,85 lbf-in)				
Capacité mémoire (octets)		304	3 408	112	256	256	112
Type de mémoire		EEPROM					
Type de fonctionnement		Lecture/écriture					
Distance de détection nominale (lecture/écriture)	XGCS4	10 mm (0,39 po)	33 mm (1,30 po)	48 mm (1,89 po)	40 mm (1,57 po)	18 mm (0,70 po)	70 mm (2,75 po)
	XGCS8	20 mm (0,78 po)	48 mm (1,89 po)	65 mm (2,56 po)	55 mm (2,16 po)	20 mm (0,78 po)	100 mm (3,94 po)
Nombre de cycles de lecture		Illimité					
Nombre de cycles d'écriture		100 000 sur la plage de température					
Nombre de cycles d'écriture à 30 °C (86 °F)		2,5 millions de cycles types					
Temps de lecture/écriture		Temps de lecture/écriture, page 44					
Durée de rétention		10 ans					

Ce tableau fournit les caractéristiques techniques des étiquettes portables dotées de mémoire EEPROM :

Type d'étiquette	XGHPB3345	XGHB90E340
Température de fonctionnement :	-5 à +80 °C (-23 à +176 °F)	-25 à +50 °C (-13 à +122 °F)
Température de stockage	-25 à +80 °C (-13 à +176 °F)	-40 à +55 °C (-40 à +131 °F)
Niveau de protection	IP67	IP65
Normes prises en charge	ISO 14443	ISO 15693
Résistance aux vibrations EN 60068.2.27 EN 60068.2.6	2 mm (0,078 po) de 5 à 29,5 Hz / 7 g (7 gn) de 29,5 à 150 Hz 30 g (30 gn) / 11 ms	
Résistance aux chocs mécaniques	IK02 conformément à la norme EN 50102	
Dimensions	40 x 31 x 4,8 mm (1,57 x 1,22 x 0,189 po)	58 x 85,5 x 1 mm (2,28 x 3,34 x 0,039 po)
Matériaux du boîtier	PC	PVC
Méthode de montage	-	-
Couple de serrage pour les vis de montage	-	-
Capacité mémoire (octets)	736	256
Type de mémoire	EEPROM	
Type de fonctionnement	Lecture/écriture	
Distance de détection nominale (lecture/écriture)	XGCS4	30 mm (1,18 po)
	XGCS8	45 mm (1,77 po)
Nombre de cycles de lecture	Illimité	
Nombre de cycles d'écriture	100 000 sur la plage de température	

Type d'étiquette	XGHBPB3345	XGHB90E340
Nombre de cycles d'écriture à 30 °C (86 °F)	2,5 millions de cycles types	
Durée de rétention	10 ans	

Ce tableau fournit les caractéristiques techniques des étiquettes dotées de la mémoire FeRAM :

Type d'étiquette	XGHB320246	XGH440245	XGH440845	XGHB441645	XGHB443245
Température de fonctionnement :	-25 à +70 °C (-13 à +158 °F)				
Température de stockage	-40 à +85 °C (-40 à +185 °F)				
Indice de protection	IP65	IP68			
Normes prises en charge	ISO 15693		ISO 14443		
Résistance aux vibrations EN 60068.2.27 EN 60068.2.6	2 mm (0,078 po) de 5 à 29,5 Hz / 7 g (7 gn) de 29,5 à 150 Hz 30 g (30 gn) / 11 ms				
Résistance aux chocs mécaniques	IK02 conformément à la norme EN 50102				
Dimensions	∅ 30 x 3 mm (1,18 x 0,12 po)	40 x 40 x 15 mm (1,57 x 1,57 x 0,59 po)			
Matériaux du boîtier	PC	PBT			
Méthode de montage	Vis	Vis ou clip			
Couple de serrage pour les vis de montage	< 1 Nm (8,85 lbf-in)				
Capacité mémoire (octets)	2 000	2 000	8 192	16 384	32 768
Type de mémoire	FeRAM				
Type de fonctionnement	Lecture/écriture				
Distance de détection nominale (lecture/écriture)	XGCS4	45 mm (1,77 po)		25 mm (0,98 po)	
	XGCS8	65 mm (2,56 po)		39 mm (1,53 po)	
Nombre de cycles de lecture	Illimité				
Nombre de cycles d'écriture	10 ¹⁰ sur la plage de température				
Nombre de cycles d'écriture à 30 °C (86 °F)	Temps de lecture/écriture				
Temps de lecture/écriture	10 ans				

Caractéristiques du répartiteur

Le répartiteur TCSAMT31FP permet de raccorder 1 à 3 stations compactes à un réseau RS485, en garantissant la distribution de l'alimentation.

Les données sont échangées avec les stations compactes OsiSense® XG grâce au protocole Modbus.

Le tableau suivant indique les caractéristiques techniques du répartiteur TCSAMT31FP :

Caractéristiques	
Température de stockage	-40 à +85°C (-40 à +185°F)
Température de fonctionnement	-25 à +55°C (-13 à +131°F)
Indice de protection	IP65

Caractéristiques	
Alimentation	24 VCC TBTP (19,2 à 29 V, ondulation comprise)
Station compacte	Connecteur M12 femelle 5 voies
Conformité aux normes	CE
Voyants	Alimentation (vert)

Le répartiteur XGSZ33ETH assure les mêmes fonctions avec le protocole Modbus TCP/IP. Pour plus d'informations, consultez le document Boîte de raccordement Ethernet Modbus TCP/IP - Manuel utilisateur, page 7.

Le répartiteur XGSZ33PDP assure les mêmes fonctions avec le protocole PROFIBUS-DP. Pour plus d'informations, consultez le document Répartiteur PROFIBUS-DP - Manuel utilisateur, page 7.

Le répartiteur XGSZ33EIP assure les mêmes fonctions avec le protocole Modbus EtherNet/IP. Pour plus d'informations, consultez le document Répartiteur EtherNet/IP - Guide utilisateur, page 7.

Installation de la Station compacte

Présentation de la stations compactes

XGCS8901201 :



XGCS4901201 :



XGCS490B201 :



XGCS49LB201 :

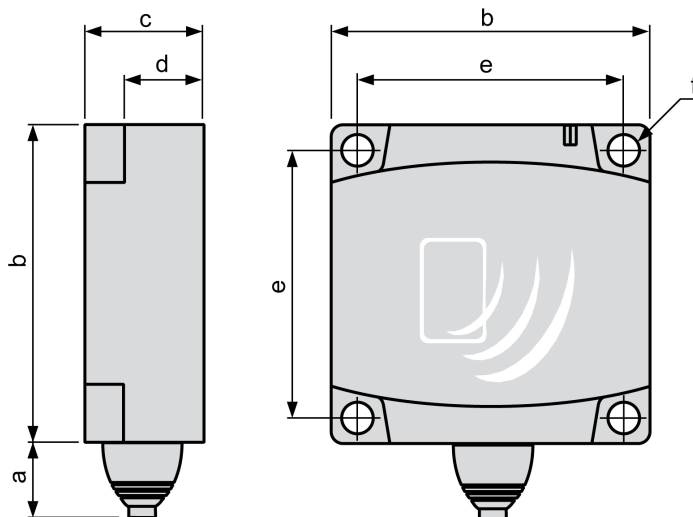


Nb	Description
1	TAG : Voyant d'étiquette
2	COM : Voyant de communication

Pour plus d'informations sur la fonction du voyant, consultez la section Diagnostics, page 54.

Dimensions de la Station compacte

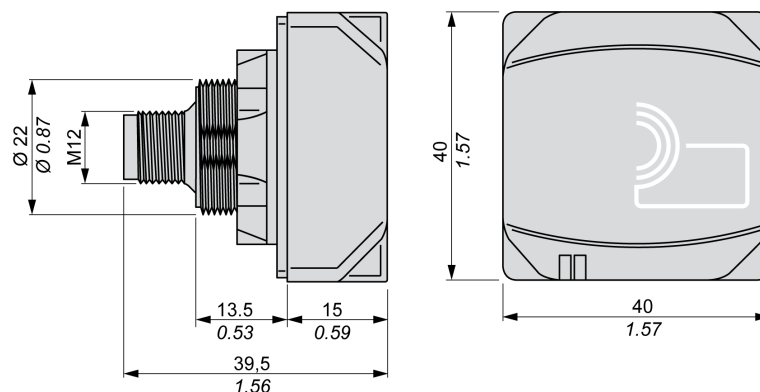
La figure suivante indique les dimensions des stations compactes XGCS4901201/ XGCS8901201 :



Dimensions en mm (pouces) :

	a	b	c	d	e	f
XGCS4901201	14 (0,55)	40 (1,57)	15 (0,59)	9,8 (0,38)	33 (0,38)	ø4,5 (0,38)
XGCS8901201		80 (3,15)	26 (1,02)	16 (0,63)	65 (0,38)	ø5,5 (0,38)

La figure suivante indique les dimensions des stations compactes XGCS49•B201 en mm (pouces) :

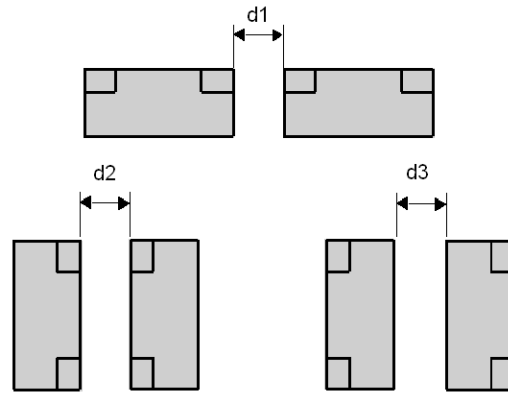


Distances entre des stations compactes

Lorsque deux stations compactes sont trop proches, il y a un risque de perturbation mutuelle.

AVIS
COMPORTEMENT IMPREVU
Respectez les consignes d'installation ci-dessous pour les distances entre deux stations compactes.
Le non-respect de ces instructions peut provoquer des dommages matériels.

La distance entre deux stations compactes identiques dépend de l'étiquette utilisée :

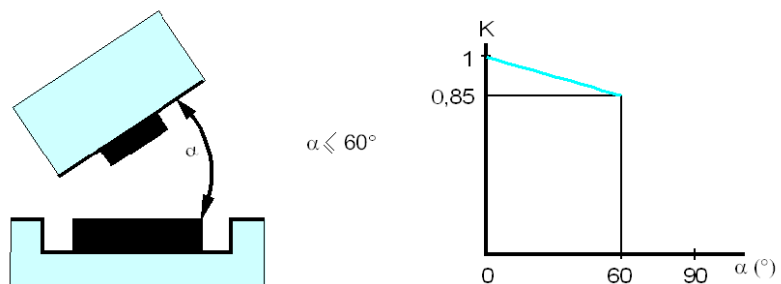


Distances minimum en mm (pouces) :

Référence d'étiquette	Distances minimum en mm (pouces)					
	XGCS4901201 XGCS49-B201			XGCS8901201		
	d1	d2	d3	d1	d2	d3
XGHB90E340 XGHB520246	310 (12,20)	550 (21,65)	120 (4,72)	430 (16,92)	750 (29,52)	280 (11,02)
XGHB221346	200 (7,87)	320 (12,59)	100 (3,93)	280 (11,02)	530 (20,86)	260 (10,23)
XGHB320*** XGHBPB3345	140 (5,51)	360 (14,17)	110 (4,33)	310 (12,20)	540 (21,25)	240 (9,44)
XGHB211345 XGHB123345	210 (8,26)	180 (7,08)	60 (2,36)	200 (7,87)	370 (14,56)	170 (6,69)
XGHB44****	90 (3,54)	190 (7,48)	30 (1,18)	310 (12,20)	400 (15,74)	160 (6,29)

Positionnement angulaire

L'angle entre la Station compacte et l'étiquette modifie la distance de détection, conformément au graphique ci-dessous :

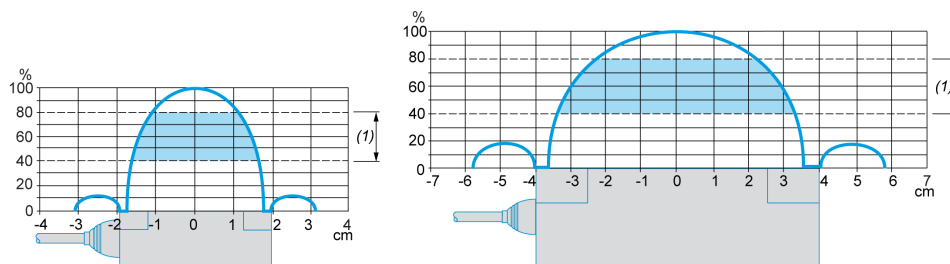


K = facteur de correction à appliquer à la distance de détection nominale.

Distance de détection = distance de détection nominale x K.

Zones de détection

Les zones de dialogue de la stations compactes sont circulaires. Il n'y a aucune direction recommandée pour le déplacement de l'étiquette. Le schéma suivant montre les zones de dialogue de la stations compactes :



(1) Zone de mouvement consultée : entre 0,4 et 0,8 de la distance de détection nominale.

NOTE: Distance de détection nominale (Pn)

La distance de détection conventionnelle ne prend pas en compte les dispersions (fabrication, température, tension, assemblage dans du métal).

Assemblage dans du métal

La présence de métal à proximité des étiquettes et de la stations compactes affecte la distance de détection (distance de lecture/écriture).

Ce tableau montre les assemblages minimum autorisés dans un bloc en métal :

Références	Description
XGCS4901201 XGCS8901201 XGCS49•B201 XGHB221346 XGHB44••••	<p>Le produit est placé dans un bloc en acier :</p> <p>$e \geq 20 \text{ mm (0.78 in)}$</p>
XGHB90E340 XGHB123345 XGHB211345 XGHBPB0345	<p>Aucune pièce métallique n'est située à moins de 25 mm (0,98 po.) de l'étiquette.</p>
XGHB32•••• XGHB52••••	<p>L'étiquette est fixée avec une vis métallique M4 (couple de serrage = 1 Nm (8,85 lbf-in)).</p> <p>Il faut insérer une cale non métallique entre l'étiquette et l'étiquette métallique :</p> <p>$e \geq 15 \text{ mm (0.59 in)}$</p>

Ce tableau montre l'effet sur la distance de détection nominale lorsque la Station compacte et l'étiquette sont assemblées dans du métal, conformément aux scénarios les plus défavorables indiqués ci-dessus :

Référence	Taille de la mémoire (octets)	Dimensions	Distance de détection réduite par le métal		Distance de détection nominale	
			XGCS4	XGCS8	XGCS4	XGCS8
XGHB90-E340	256	Badge de 85 x 58 x 0,8 mm (3,35 x 2,28 x 0,03 po)	58 mm (2,28 po)	80 mm (3,15 po)	70 mm (2,75 po)	100 mm (3,94 po)
XGHB520246	112	∅ 50 x 3 mm (1,97 x 0,12 po)				
XGHB221346	256	26 x 26 x 13 mm (1,02 x 1,02 x 0,51 po)	30 mm (1,18 po)	33 mm (1,29 po)	40 mm (1,57 po)	55 mm (2,16 po)
XGHB320345	112	∅ 30 x 3 mm (1,18 x 0,12 po)	45 mm (1,77 po)	56 mm (2,20 po)	48 mm (1,89 po)	65 mm (2,56 po)
XGHB320246	2000					
XGHB211345	256	∅ 18 x 12 mm (0,70 x 0,47 po)	16 mm (0,62 po)	15 mm (0,59 po)	18 mm (0,70 po)	20 mm (0,78 po)
XGHB123345	304					
XGHB444345	3408	40 x 40 x 15 mm (1,57 x 1,57 x 0,59 po)	28 mm (1,10 po)	34 mm (1,33 po)	33 mm (1,30 po)	48 mm (1,89 po)
XGHB440245	2000	40 x 40 x 15 mm (1,57 x 1,57 x 0,59 po)	30 mm (1,18 po)	45 mm (1,77 po)	45 mm (1,77 po)	65 mm (2,56 po)
XGHB440845	8192	40 x 40 x 15 mm (1,57 x 1,57 x 0,59 po)	20 mm (0,78 po)	28 mm (1,10 po)	25 mm (0,98 po)	39 mm (1,53 po)
XGHB441645	16384					
XGHB443245	32768					
XGHBP-B3345	720	40 x 31 x 4,8 mm (1,57 x 1,22 x 0,189 po)	N/A		30 mm (1,18 po)	45 mm (1,77 po)

Distances entre les étiquettes

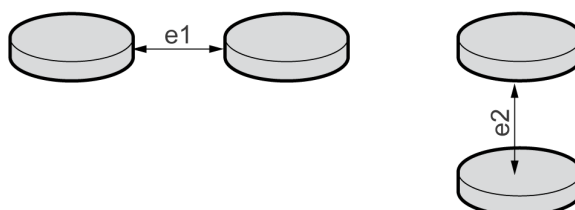
AVIS

COMPORTEMENT IMPREVU

Respectez les consignes d'installation ci-dessous pour les distances entre deux étiquettes.

Le non-respect de ces instructions peut provoquer des dommages matériels.

NOTE: la proximité de deux étiquettes peut générer des erreurs de dialogue. Cette figure montre la distance minimum entre deux étiquettes identiques :



Distances minimum entre deux étiquettes identiques en fonction de leur positionnement :

Référence d'étiquette	Distances minimum en mm (pouces)			
	XGCS4		XGCS8	
	e1	e2	e1	e2
XGHB90E34 XGHB90E340 XGHB520246	35 (1,37)	60 (2,36)	110 (4,33)	140 (5,51)
XGHB221346	50 (1,96)	10 (0,39)	120 (4,72)	50 (1,96)
XGHB320345 XGHB440245 XGHB320246 XGHBPB3345	70 (2,75)	50 (1,96)	190 (7,48)	60 (2,36)
XGHB211345 XGHB123345	40 (1,57)	10 (0,39)	120 (4,72)	20 (0,78)
XGHB444345	20 (0,78)	10 (0,39)	70 (2,75)	40 (1,57)
XGHB440845 XGHB441645 XGHB443245	10 (0,39)	10 (0,39)	60 (2,36)	10 (0,39)

Perturbations électromagnétiques

AVIS
<p>COMPORTEMENT IMPREVU</p> <p>Ne positionnez pas les stations compactes à moins de 30 cm (12 po) d'un équipement générateur de perturbations électromagnétiques (moteur électrique, vanne solénoïde...).</p> <p>Le non-respect de ces instructions peut provoquer des dommages matériels.</p>

NOTE: les perturbations électromagnétiques peuvent bloquer le dialogue entre la Station compacte et une étiquette.

Raccordement des stations compactes

Câblage de raccordement

Les stations compactes sont équipées d'un connecteur M12 mâle (code A) pour l'alimentation et le bus de communication.

Les câbles du bus de communication sont blindés séparément des câbles d'alimentation, pour éviter que les perturbations induites par le courant d'alimentation ne causent des interférences sur les fils de communication.

Brochage du connecteur M12 de la Station compacte :

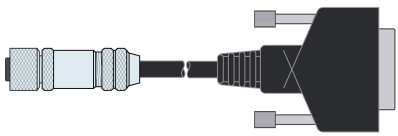
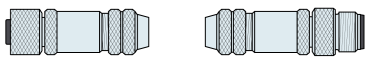
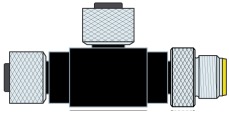

Connecteur M12	N° de broche	corrigé	Description
<p>M12 XGCS (1) Blindage par paire (2) Blindage de câble général</p>	1	Drain (SHLD)	Blindage du câble
	2	24 VCC	Alimentation de la Station compacte *
	3	0 V/GND	0 V
	4	D0	RS 485
	5	D1	RS 485
Boîtier du connecteur	Blindage		Blindage du câble

NOTE: * utilisez une alimentation TBTP et un fusible de protection (1 A). L'alimentation utilisée doit être de classe II conformément à la norme VDE 0106 (par exemple, la gamme Phaseo ABL 7/8 de Schneider Electric). Le signal 0 V doit être relié à la terre pour augmenter la compatibilité électromagnétique.

Gamme d'accessoires

Les répartiteurs et les câbles Modbus TCS distribuent l'alimentation aux stations compactes et permettent de les raccorder rapidement et facilement au réseau Modbus.

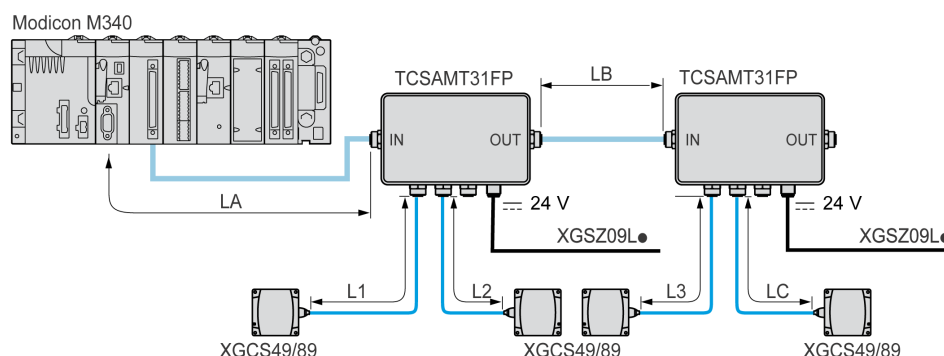
Accessoire	Description	Référence
	Répartiteurs pour connecter jusqu'à 3 stations compactes : <ul style="list-style-type: none"> • Modbus • Modbus Ethernet TCP/IP * • PROFIBUS-DP * • EtherNet/IP * * : consultez les manuels utilisateur, page 7 correspondants.	TCSAMT31FP XGSZ33ETH XGSZ33PDP XGSZ33EIP
	Câble blindé, connecteur M12 mâle/femelle (code A) 5 voies pour la connexion Modbus RS 485 entre un répartiteur TCSAMT31FP et une Station compacte (ou un autre répartiteur)	TCSMCN1M1F1 (1 m/3,28 pi) TCSMCN1M1F2 (2 m/6,56 pi) TCSMCN1M1F5 (5 m/16,4 pi) TCSMCN1M1F10 (10 m/32,8 pi)
	Câble blindé, connecteur M12 femelle (code A) 5 voies/fils volants, pour la connexion Modbus RS 485 entre un répartiteur TCSAMT31FP et un boîtier TSXSCA50.	TCSMCN1F2 (2 m/6,56 pi) TCSMCN1F5 (5 m/16,4 pi) TCSMCN1M1F10 (10 m/32,8 pi)
	Câble, connecteur M12 femelle (code A) 4 voies/fils volants, pour l'alimentation du répartiteur	XGSZ09L2 (2 m/6,56 pi) XGSZ09L5 (5 m/16,4 pi)

Accessoire	Description	Référence
		XGSZ09L10 (10 m/32,8 pi)
	Câble blindé, connecteur M12 femelle (code A) 5 voies/connecteur SUB-D 5 voies, pour raccorder les répartiteurs TCSAMT31FP à un boîtier TSXSCA62.	TCSMCN1FQM2 (2 m/6,56 pi)
	Connecteurs M12 femelles (code A) 5 voies blindés.	XZCC12MDB50R (femelle) XZCC12FDB50R (mâle)
	Té, connecteur M12 femelle 5 voies/connecteur M12 femelle 5 voies + connecteur M12 mâle (code A) 5 voies.	TC SCTN011M11F
	Terminaison de ligne 120 Ω, connecteur M12 mâle (code A). Uniquement pour Modbus et CANopen. Ne pas utiliser en Uni-Telway.	TM7ACTLA

Câblage d'un réseau Modbus

Architecture réseau

Exemple d'assemblage pour un réseau Modbus



Taille des câbles

Les câbles utilisés pour cet assemblage doivent respecter les règles concernant la longueur maximale des bus et des dérivations.

Longueur maximale du bus

Avec les stations compactes OsiSense XG, la longueur maximale du bus (LA + LB + LC) dépend du débit du protocole :

Débit Modbus	Longueur maximale du bus avec les stations compactes OsiSense XG
9 600 bauds	1 000 m (3 280 pi)
19 200 bauds	500 m (1 640 pi)

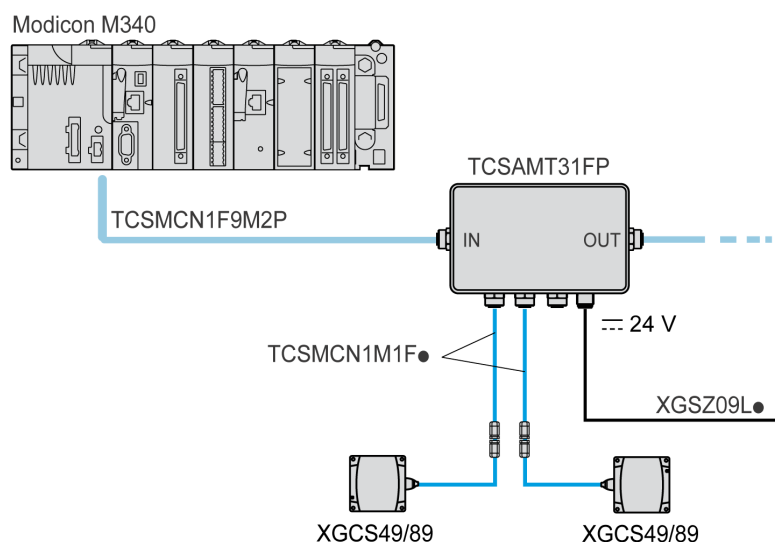
NOTE: dans Modbus, pour une longueur supérieure à 100 m (328,08 pi), il est recommandé d'ajouter une terminaison de ligne aux extrémités du réseau (à l'extrémité du segment LC en l'occurrence).

Longueur maximale de dérivation

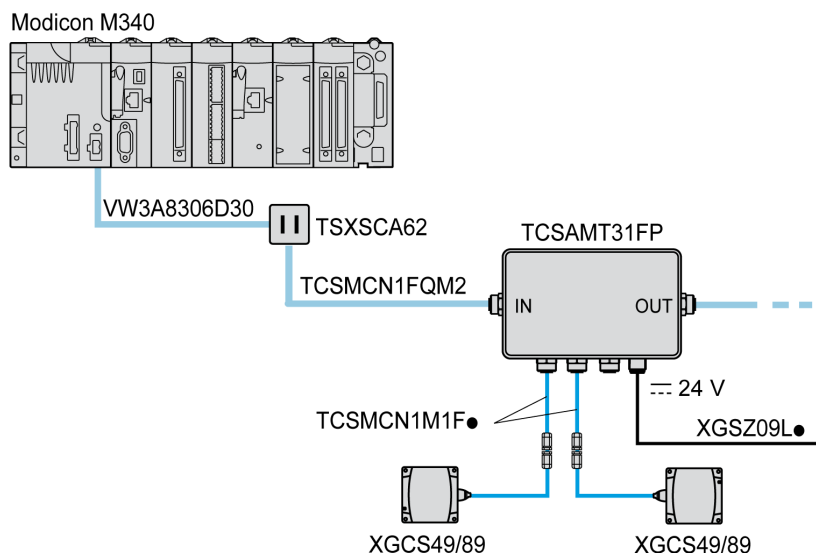
La longueur maximale des dérivations (L1, L2 et L3) est de 10 m (32,8 pi).

Raccordement à un automate Schneider Electric dans Modbus

Raccordement direct :



Raccordement via un TSX SCA62 :

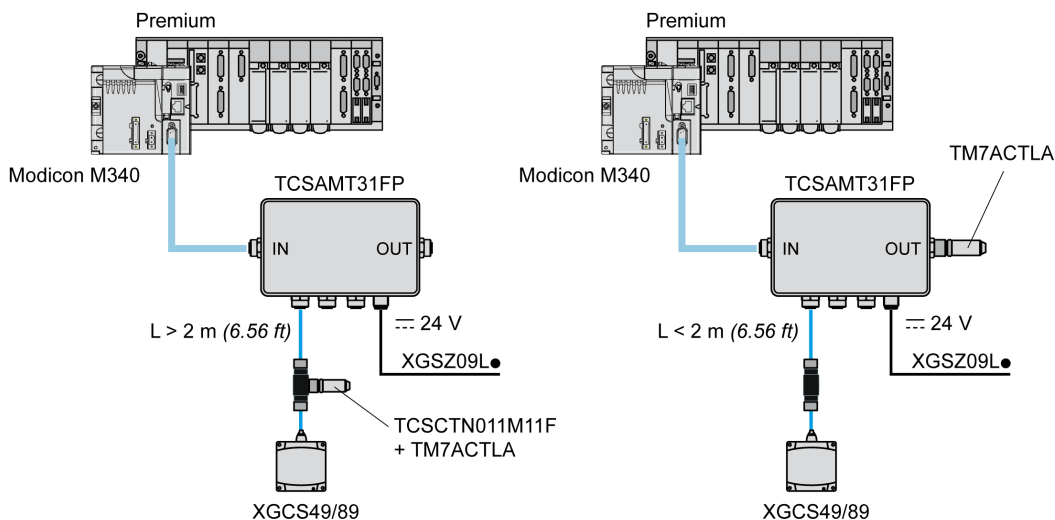


Raccordement des terminaisons de ligne dans Modbus

L'utilisation de câbles réseau longs peut entraîner des déformations du signal. L'installation d'une terminaison de ligne permet de corriger ces déformations.

Selon la qualité du câble et l'environnement de CEM, une terminaison de ligne peut être nécessaire à côté de la Station compacte (té M12).

Exemples :

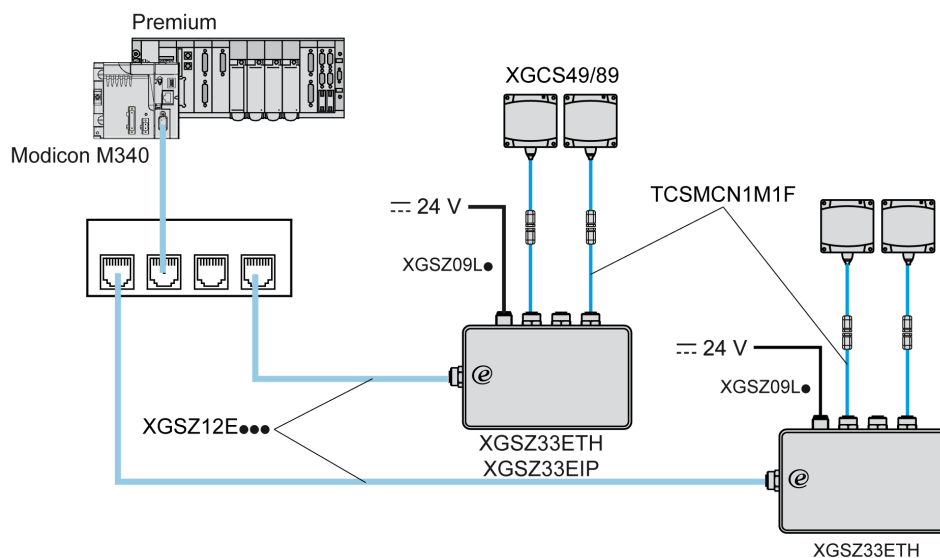


La terminaison de ligne peut se trouver à un autre emplacement, selon la distance entre la Station compacte et le répartiteur.

Câblage d'un réseau Ethernet Modbus TCP/IP

Schéma de raccordement

Exemple de réseau Modbus Ethernet TCP/IP avec un répartiteur XGSZ33ETH :



Le débit de transmission par défaut du répartiteur Ethernet (XGSZ33ETH) est de 57 600 bauds. Ce débit autorise une longueur de bus totale de 160 m (524,93 pi) entre le répartiteur et les stations compactes.

Exemple :

- 3 x 50 mètres (3 x 164,04 pi) pour 3 stations compactes,
- 2 x 80 mètres (2 x 262,46 pi) pour 2 stations compactes.

Le répartiteur contient une terminaison de ligne.

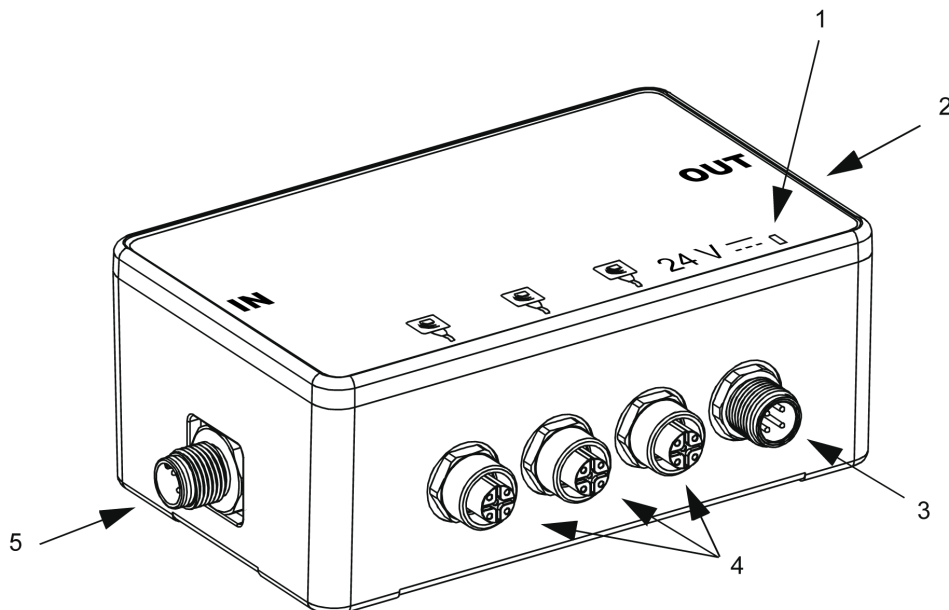
L'utilisation de câbles réseau longs peut générer des distorsions du signal. L'installation de terminaisons de ligne corrige ces distorsions.

Une terminaison de ligne supplémentaire à côté des stations compactes (té M12) peut être nécessaire, selon la qualité des câbles et l'environnement de CEM.

Raccordement d'un répartiteur TCSAMT31FP

Description

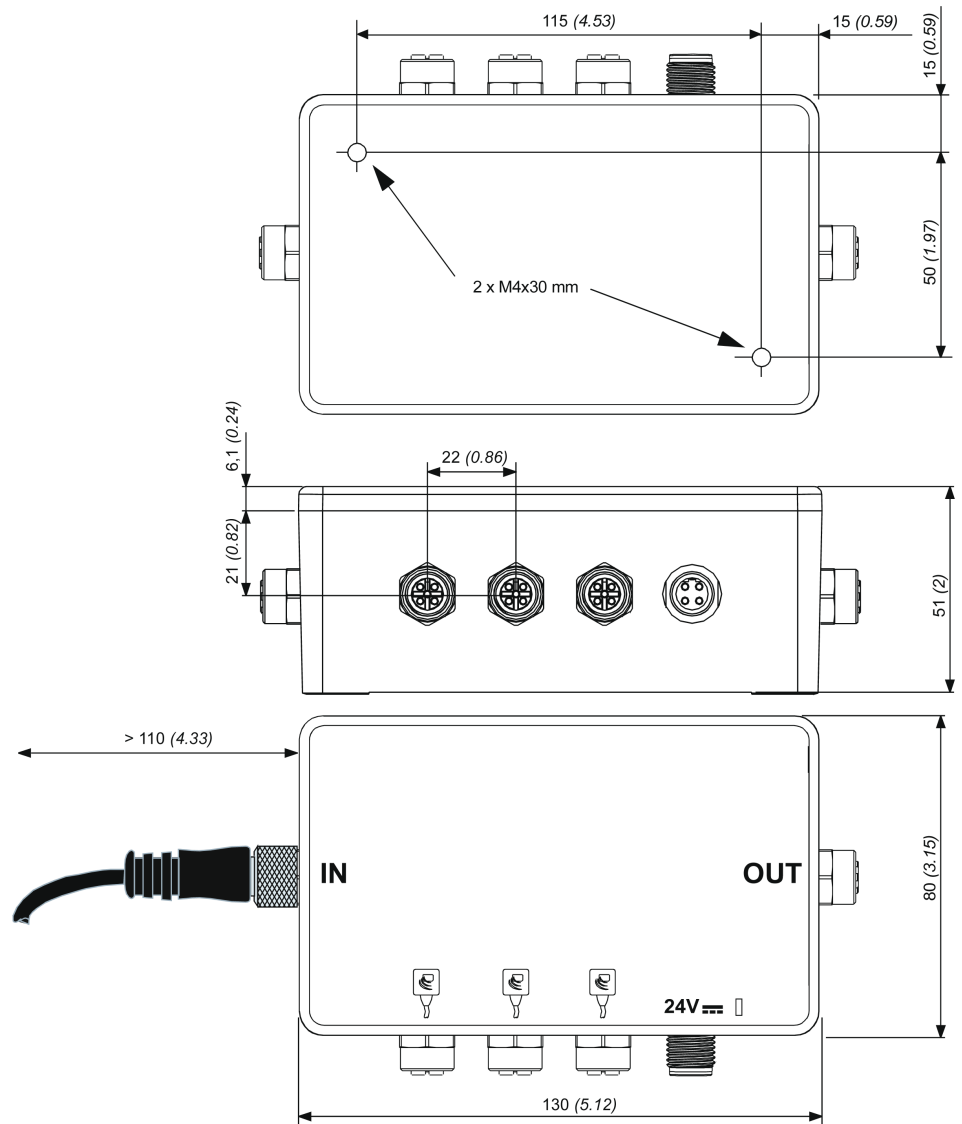
Description d'un répartiteur :



Nb	Description
1	Voyant vert indiquant la présence d'une tension
2	Embase pour un autre répartiteur (réseau OUT)
3	Embase d'alimentation 24 VCC
4	3 embases de stations compactes OsiSense XG
5	Embase pour un automate ou un autre répartiteur (réseau IN)

Dimensions

Dimensions en mm (pouces) :



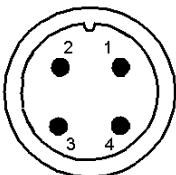
Embase pour le câblage de la Station compacte

Brochage de l'embase M12 femelle code A (liaison de la Station compacte) :

Schéma	N° de broche	corrigé	Description
	1	Drain (SHLD)	Blindage du câble
	2	24 VCC	Alimentation de la Station compacte
	3	0 V/GND	0 V
	4	D0	RS 485
	5	D1	RS 485
Boîtier du connecteur	Blindage	Blindage du câble	

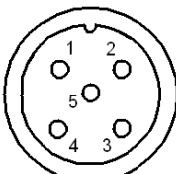
Embase pour le câblage de l'alimentation

Brochage de l'embase M12 mâle code A (alimentation) :

Schéma	N° de broche	corrigé	Description
	1	24 VCC	Alimentation +
	2	24 VCC	Alimentation +
	3	0 V	Alimentation -
	4	0 V	Alimentation -

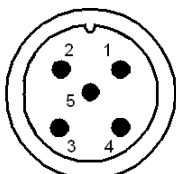
Câblage de l'embase à un autre répartiteur

Brochage de l'embase M12 femelle code A (réseau OUT) :

Schéma	N° de broche	corrigé	Description
	1	Drain (SHLD)	Blindage du câble
	2	-	Réservé
	3	0 V/GND	0 V
	4	D0	RS 485
	5	D1	RS 485
	Boîtier du connecteur	Blindage	Blindage du câble

Embase pour le câblage de l'automate

Brochage de l'embase M12 mâle code A (réseau IN) :

Schéma	N° de broche	corrigé	Description
	1	Drain (SHLD)	Blindage du câble
	2	-	Réservé
	3	0 V/GND	0 V
	4	D0	RS 485
	5	D1	RS 485
	Boîtier du connecteur	Blindage	Blindage du câble

Câblage

Raccordement des câbles TCSMCN1F• :



Raccordement :

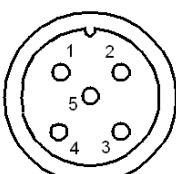
Schéma	N° de broche	corrigé	Description	Couleur du fil
	1	Drain (SHLD)	Blindage du câble	-
	2	24 VCC	Alimentation de la Station compacte	Rouge
	3	0 V/GND	0 V	Noir
	4	D0	RS 485	Blanc

Schéma	N° de broche	corrigé	Description	Couleur du fil
	5	D1	RS 485	Bleu
	Boîtier du connecteur	Blindage	Blindage du câble	-

Réglage des paramètres du système

Objet de ce chapitre

Ce chapitre décrit le réglage des paramètres de la Station compacte pour qu'elle puisse communiquer avec le système de commande.

Réglage des paramètres de la Station compacte

Généralités

A chaque mise sous tension, la Station compacte détecte automatiquement le format et le débit du réseau.

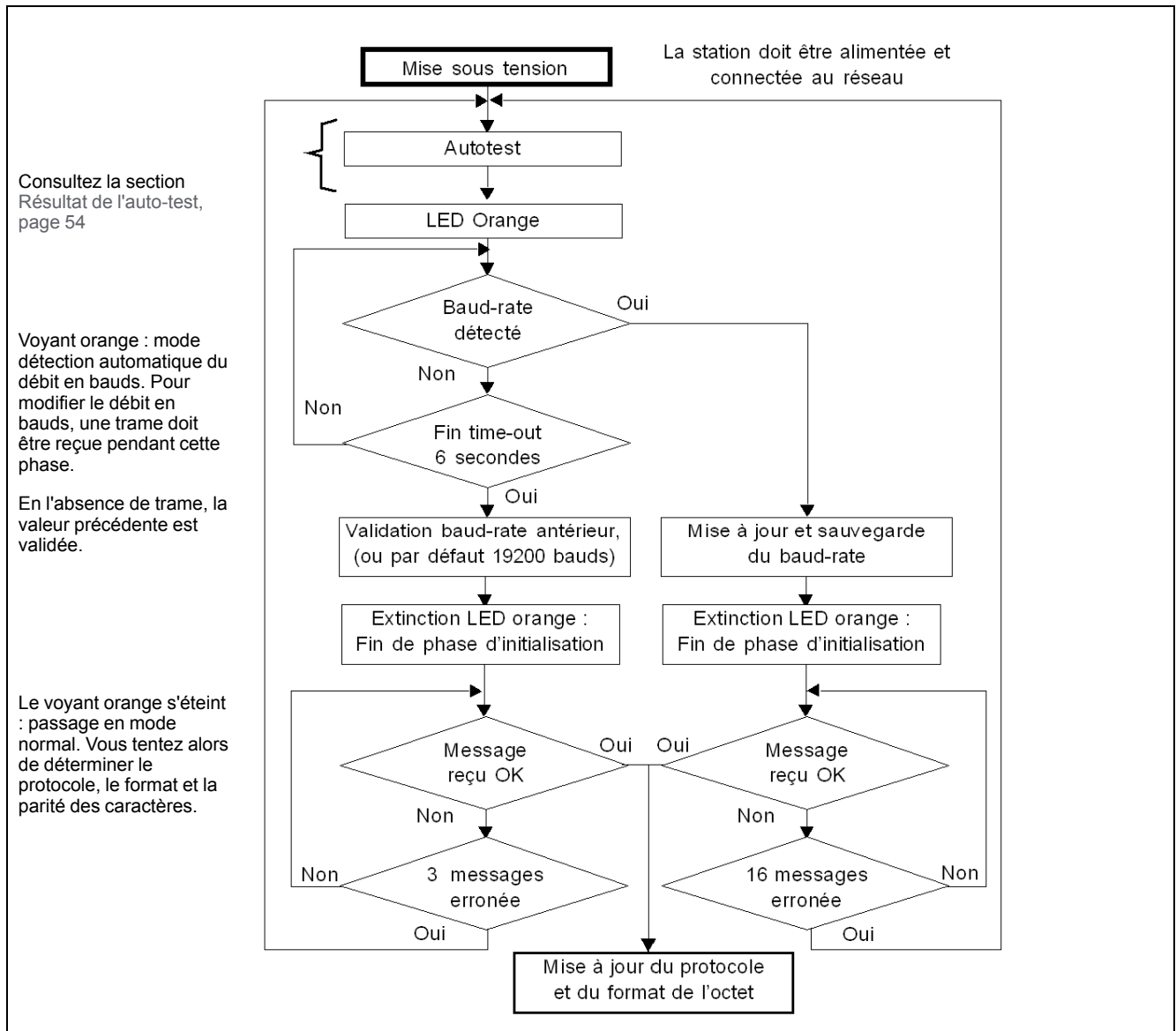
Les stations compactes sont configurées à l'adresse réseau 1 avec un débit de transmission de 19 200 bauds.

Avant toute utilisation, il est essentiel de configurer l'adresse réseau de chaque Station compacte. L'adressage des stations compactes peut s'effectuer de deux manières :

- à l'aide du badge de configuration XGSZCNF01 (fourni avec la Station compacte),
- via le réseau (commande d'écriture Modbus).

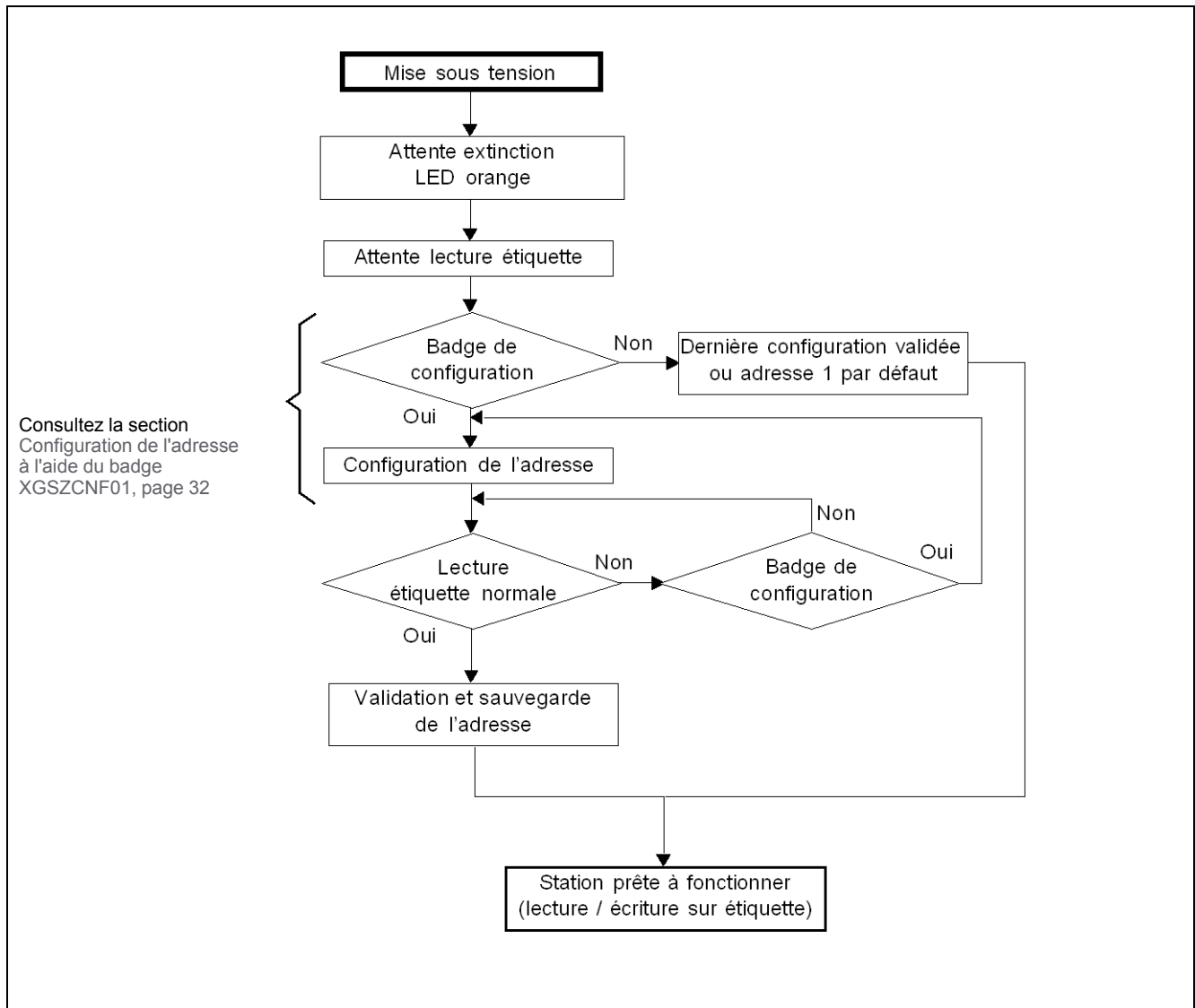
Initialisation de la Station compacte

Le cycle de démarrage de la Station compacte est le suivant :



Conseil : lancez une boucle de lecture des mots d'état de la Station compacte pour configurer automatiquement la Station compacte. Dès que la Station compacte commence à répondre, elle est opérationnelle.

Le cycle de configuration de l'adresse est le suivant :



Configuration de l'adresse à l'aide du badge XGSZCNF01

La procédure d'adressage est décrite à l'arrière du badge de configuration :

XGSZCNF01

Address Configuration Badge for RFID Compact Station
 コンフィグレーションバッジ For スマートアンテナ

<http://qr.tesensors.com/XG0003> France 1551

1

1s
5s

OK

2

ex: x3

3 flashes = address 3
 3フラッシュ=アドレス3
 addresses range 1→15
 アドレス範囲1→15

3

3 flashes = address 3
 3フラッシュ=アドレス3

--NO OK--

4

=

Configuration de l'adresse réseau de la Station compacte :

Éta-pe	Action	Résultat
1	Mettez la Station compacte sous tension. Patientez 5 secondes.	L'auto-test de la Station compacte commence.
2	Placez le badge de configuration en face de la Station compacte. Comptez le nombre de clignotements.	Le voyant TAG clignote en rouge. Chaque clignotement rouge émis correspond à un incrément de l'adresse réseau.
3	Retirez le badge de configuration lorsque l'adresse réseau requise est obtenue.	Le voyant TAG clignote en vert. Le nombre de clignotements verts émis correspond à l'adresse réseau qui vient d'être configurée. Il est alors possible de relancer la configuration à l'étape 2.
4	Placez une étiquette « normale » (XGHB) en face de la Station compacte.	L'adresse réseau configurée est confirmée et enregistrée dans la Station compacte.

NOTE: L'adresse réseau peut être comprise entre 1 et 15.

Adressage par le réseau

L'adresse de la Station compacte peut être modifiée à l'aide d'une requête d'écriture de mots standard (consultez la section *Zone mémoire système* de la Station compacte, page 35).

La requête est envoyée à l'adresse connue de la Station compacte. La nouvelle adresse est immédiatement effective.

Une fois le rapport d'exécution envoyé, le voyant TAG émet plusieurs clignotements verts correspondant à l'adresse qui vient d'être configurée.

NOTE: L'adresse réseau peut être comprise entre 1 et 15.

Réglage des paramètres de l'automate

Caractéristiques électriques

Le module d'interface réseau prend en charge le standard RS 485 à 2 fils.

Configuration de la communication pour Modbus

Les paramètres de communication Modbus qui définissent la trame peuvent être configurés de plusieurs manières.

Les paramètres de la Station compacte OsiSense XG sont définis pour prendre en charge les valeurs suivantes :

Paramètre	Valeur Modbus
Mode	RTU
Parité	Détection automatique (paire, impaire, aucune)
Bits d'arrêt	1
Bit de données	8
Vitesse de transfert	Détection automatique (9 600 à 115 200 bauds)

▲ AVERTISSEMENT**COMPORTEMENT IMPREVU**

Vérifiez que tous les équipements sur le réseau communiquent avec les paramètres appropriés. La disparité entre les paramètres peut provoquer un fonctionnement imprévu des entrées, des sorties et des autres équipements. La configuration matérielle peut provoquer un comportement imprévu des équipements.

Le non-respect de ces instructions peut provoquer la mort, des blessures graves ou des dommages matériels.

Principes de fonctionnement

Objet de ce chapitre

Ce chapitre décrit le principe de fonctionnement du système, basé sur des zones mémoire.

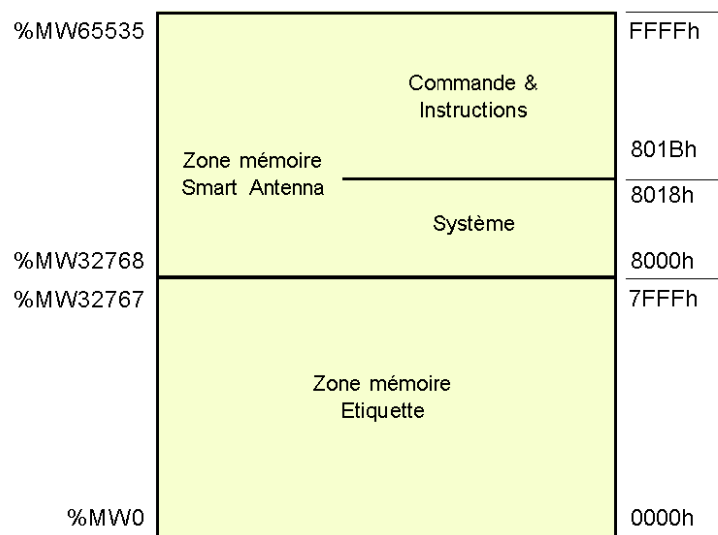
Zones mémoire

Présentation

La mémoire d'adressage est divisée en deux zones :

- La zone mémoire de l'étiquette
- La zone mémoire de la Station compacte :
 - zone système, page 35,
 - zones de commande/d'instructions, page 37.

Définition des zones d'adresses des registres de maintien utilisés :



Zone mémoire système de la Station compacte

Description de la zone

Composition de la zone système :

Registre	Description	Accès ¹	Protégé
8000h	Famille d'étiquettes présente / indicateurs du système d'étiquette	L	Non
8001h	Compteur d'étiquettes	L/E	Non
8002 à 8009h	Identifiant	L	Non
8018h	Adresse de la Station compacte	L/E	Oui

1	L = Lecture, E = Ecriture
---	---------------------------

Les modifications apportées aux valeurs dans cette zone sont prises en compte immédiatement par la Station compacte.

Registre 8000h

Etat :

MSB (octet de poids fort) octet		Octet LSB	
Famille d'étiquettes présente Indique la famille d'étiquettes si elle est présente. Réinitialisé si elle n'est plus présente.		Indicateur du système d'étiquette Mis à jour en temps réel.	
Bit		Bit	
8	15693	0 (LSB)	Etiquette présente
9	Icode	1	Phase initiale de définition de paramètres après le démarrage
A	14443A	2	Réservé
B	14443B	3	Réservé
C	Interne	4	Réservés
D	Réservés	5	Badge de configuration présent
E	Réservé	6	Réservé
F (MSB)	Réservés	7	Réservé

Registre 8001h

Compteur d'étiquettes :

MSB octet	Octet LSB
Incrémenté à chaque nouvelle étiquette. RAZ à chaque mise sous tension. Accès en écriture possible pour prédéfinir une valeur dans le compteur.	

Registres 8002h à 8009h

Identifiant :

MSB octet	Octet LSB
Mis à jour à chaque nouvelle étiquette et valide si une étiquette est présente.	

Chaque étiquette a son propre code (identifiant). Ce code est distribué dans 16 octets.

Registre 8018h

Adresse de la Station compacte :

Requête de lecture :

Réponse à la requête de lecture :

Octet MSB	Octet LSB
0	Adresse de la Station compacte

Requête d'écriture :

Requête d'écriture		Résultat
Octet MSB	Octet LSB	
0 à 1E	Adresse de la Station compacte	Pas d'action
1F	Adresse de la Station compacte	La nouvelle adresse de la Station compacte est effective immédiatement.

Zone mémoire de commande/d'instructions de la Station compacte

Description générale

Cette zone peut activer les commandes ou modes de fonctionnement, et comprend les éléments suivants :

Registre	Table	Description	Accès *	Protégé
801Bh	Commande	Active les opérations telles que l'initialisation, la lecture ou l'écriture automatique, le mode Veille, etc.	L/E	Non
801C à 80AFh	Réservé	Réservé	-	-
80B0 à 80EF	Bloc d'instructions	Définit les paramètres jusqu'à 7 instructions exécutées de manière séquentielle.	L/E	Non
80F0 à 810Fh	Réservé	Réservé	-	-
8110 à 817Fh	Table de lecture	Stocke les résultats des opérations de lecture d'étiquette et surveille l'exécution des instructions.	L	Non
8190 à 81E6h	Table d'écriture	Stocke les données à enregistrer dans les étiquettes.	L/E	Non
81E7h	Commande des voyants multicolores	Commande les deux voyants multicolores de la XGCS49LB201.	L/E	Non
81E8 à FFFh	Réservé	Réservé	-	-

* L = Lecture, E = Ecriture

Registre 801Bh : commande

Ce registre exécute les commandes suivantes :

- **Réinitialiser :**
 - Réinitialisation des réglages usine par défaut
 - Lancement de la séquence d'initialisation
 - L'adresse du réseau est 1.
 - Le débit du réseau est ajusté à 19 200 Bauds.
 - Remise à zéro de la zone mémoire de commande/d'instructions
 - Mode Veille désactivé
 - L'adresse du réseau peut être modifiée à l'aide du badge de configuration, page 32, tandis que la Station compacte ne voit pas une étiquette « normale ».
- **Initialisation :**
 - Réinitialisation de la Station compacte
 - Lancement de la séquence d'initialisation
 - L'adresse réseau est inchangée.
 - Le débit du réseau est inchangé.
 - Remise à zéro de la zone mémoire de commande/d'instructions
 - Mode Veille désactivé

- L'adresse du réseau peut être modifiée à l'aide du badge de configuration, page 32, tandis que la Station compacte ne voit pas une étiquette « normale ».
- **Mode Veille :**
 - Activation/désactivation du mode Veille
 - Activation de l'émission du champ électromagnétique de la Station compacte uniquement en cas de réception d'une requête de lecture ou d'écriture. Ce mode réduit la consommation de la Station compacte et la protège contre les interférences lorsque la stations compactes est à proximité d'une autre.
- **Exécution du bloc d'instructions :**
 - Définit l'occurrence d'exécution du bloc d'instructions dans la Station compacte
 - Commande d'exécution unique : bloc d'instructions exécuté une fois après la détection de la première étiquette
 - Commande d'exécution automatique : bloc d'instructions exécuté à chaque détection d'une étiquette jusqu'à la prochaine réinitialisation ou à la prochaine mise hors tension de la Station compacte

NOTE: pour pouvoir utiliser les commandes d'exécution du bloc d'instructions, le mode Veille doit être désactivé. En effet, ce mode ne peut pas détecter la présence d'une étiquette dans la zone de dialogue.

Commande	Activa- tion	Désactiva- tion de la commande	Commentaire
Réinitialisa- tion	4040h	-	Après l'exécution de la commande, le registre 801Bh reprend automatiquement sa valeur par défaut.
Initialisation	2020h	-	
Mode Veille	1010h	1000h	Après le redémarrage de la Station compacte, le mode Veille est désactivé.
Exécution du bloc d'instruc- tions	0101h	0100h	Exécution unique lorsqu'une étiquette est présente en face de la Station compacte.
	0202h	0200h	Exécution effectuée à chaque présentation d'une nouvelle étiquette en face de la Station compacte.

NOTE: Après le redémarrage de la Station compacte, le registre 801Bh reprend automatiquement sa valeur par défaut.

Registres 80B0 à 80EFh : bloc d'instructions

Le bloc d'instructions prédéfinit jusqu'à 7 instructions. Les instructions sont exécutées (par ordre croissant) lorsqu'une étiquette est détectée par la Station compacte.

Chaque instruction comprend 8 registres de 16 bits définissant les paramètres qui lui sont associés. Le nombre de registres utilisés pour définir les paramètres des différentes instructions varie. Les registres inutilisés doivent être définis à 0000h.

Le premier registre de chaque instruction est divisé en deux parties :

- L'octet de poids fort définit le type d'instruction à exécuter.
- L'octet de poids faible définit le nombre de registres traités par l'instruction.

La sortie des données saisies ou des instructions est stockée dans deux tables :

- Une table d'écriture contenant les données à écrire dans une instruction d'écriture
- Une table de lecture contenant :
 - Informations de diagnostic associées à l'exécution du bloc d'instructions
 - Données lues dans une instruction de lecture

Instruction de lecture (C1)

Structure de l'instruction :

Registre		Champ d'instruction	Type	Valeur	Commentaire
1er	MSB	Code d'instruction	Octet	C1h	C1 : Copie interne
	LSB	Nombre de registres	Octet	01 à 40h	Nombre de registres à lire
2e		Adresse	Mot	0000 à FFFFh	Adresse du premier registre à lire sur la Station compacte ou l'étiquette
Réservé			Mot	0000h	-
Réservé			Mot	0000h	-
Inutilisé			Mot	0000h	Registres système à mettre à 0
			Mot	0000h	
			Mot	0000h	
			Mot	0000h	

Instruction d'écriture (C0)

Structure de l'instruction :

Registre		Champ d'instruction	Type	Valeur	Commentaire
1er	MSB	Code d'instruction	Octet	C0h	C0 : Copie externe
	LSB	Nombre de registres	Octet	01 à 40h	Nombre de registres à écrire
2e		Adresse	Mot	0000 à FFFFh	Adresse de destination du premier registre à écrire à partir de la Station compacte ou l'étiquette
Réservé			Mot	0000h	-
Réservé			Mot	0000h	-
Inutilisé			Mot	0000h	Registres système à mettre à 0
			Mot	0000h	
			Mot	0000h	
			Mot	0000h	

Instruction de copie (CD)

Structure de l'instruction :

Registre		Champ d'instruction	Type	Valeur	Commentaire
1er	MSB	Code d'instruction	Octet	CDh	C0 : Copie de données
	LSB	Nombre de registres	Octet	01 à FFh	Nombre de registres à écrire
2e		Données	Mot	0000 à FFFFh	Valeur à copier
3e		Adresse	Mot	0000 à 7FFFh	Adresse de la première zone mémoire à écrire
4e		Itération	Mot	0001 à 1FFFh	Nombre d'itérations à exécuter
Inutilisé			Mot	0000h	Registres système à mettre à 0
			Mot	0000h	

Registre	Champ d'instruction	Type	Valeur	Commentaire
		Mot	0000h	
		Mot	0000h	

Registres 8110 à 817Fh : lecture de table

La table de lecture stocke le résultat consécutif dans une instruction de lecture (C1) et la vérification de l'exécution du bloc d'instructions (2 registres). La lecture de cette vérification permet de surveiller l'état d'avancement de la séquence d'instructions.

Structure de la table de lecture :

Regis- tre	Description		
	MSB		LSB
	Quartet PF	Quartet PF	
8110h	Etat de la Station compacte : image du registre 8000h, page 35		
8111h	N° d'instruction	Code d'erreur détectée	Compteur d'étiquettes : image du registre 8001h, page 35
8112h	Données lues comme 1, 1re instruction de lecture		
8113h	Données lues comme 2, 1re instruction de lecture		
...	...		
...	Données lues comme N, 1re instruction de lecture		
...	Données lues comme 1, 2e instruction de lecture		
...	Données lues comme 2, 2e instruction de lecture		
...	...		
...	Données lues comme N, 2e instruction de lecture		
...	Données lues comme 1, nième instruction de lecture		
...	Données lues comme 2, nième instruction de lecture		
...	...		
...	Données lues comme N, nième instruction de lecture		
...	...		
817Fh	...		

NOTE: toutes les instructions de lecture ne doivent pas dépasser la capacité de la table (110 registres).

Description du registre 8111h :

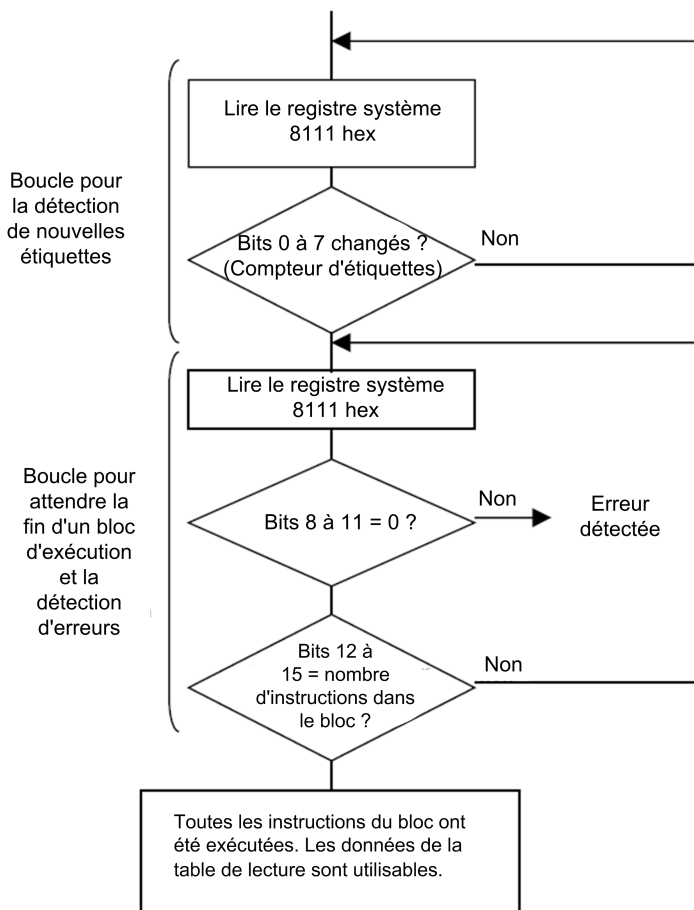
Bit	Signification	Description
15 à 12	N° d'instruction	Numéro de la dernière instruction exécutée sans erreur détectée, par exemple « Erreur détectée dans la 3e instruction du bloc, donc n° d'instruction = 2h »
11 à 8	Codes d'erreur détectée	Codes d'erreur détectée Modbus : <ul style="list-style-type: none"> • 1h : code de fonction inconnu ou format de requête incorrect • 2h : adresse incorrecte, zone interdite ou protégée, ou adresse absente de la zone mémoire de l'étiquette • 3h : données incorrectes. Aucune donnée ou données incompatibles, en excès ou insuffisantes dans la trame • 4h : défaut d'exécution (lecture, écriture ou absence d'étiquette)
7 à 0	Compteur d'étiquettes	Image du registre 8001h, page 35

NOTE: Par exemple, si le registre 8111h a la valeur 2409h, cela signifie :

- 2h : erreur détectée dans la 3e instruction du bloc
- 4h : défaut d'exécution détecté (lecture, écriture ou absence d'étiquette)
- 09h : 9 étiquettes détectées (depuis la dernière RAZ du compteur)

Surveillance de l'exécution du bloc d'instructions

La lecture du registre système 8111h de la Station compacte contrôle l'exécution du bloc d'instructions :



Registres 8190 à 81E6h : écriture de table

La table d'écriture stocke les données à écrire dans une instruction d'écriture.

Structure de la table d'écriture :

Registre	Description
8190h	Données à écrire comme 1, 1re instruction écrite
8191h	Données à écrire comme 2, 1re instruction écrite
...	...
...	Données à écrire comme N, 1re instruction écrite
...	Données à écrire comme 1, 2e instruction écrite
...	Données à écrire comme 2, 2e instruction écrite
...	...
...	Données à écrire comme N, 2e instruction écrite
...	...
...	Données à écrire comme 1, nième instruction écrite

Registre	Description
...	Données à écrire comme 2, nième instruction écrite
...	...
...	Données à écrire comme N, nième instruction écrite
...	...
81E6h	...

Exemple d'application

Dans l'exemple suivant, vous définissez un bloc contenant trois instructions :

- une instruction de lecture de trois registres à l'adresse 0001h ;
- une instruction d'écriture de deux registres à l'adresse 0010h ;
- une instruction de lecture de quatre registres à l'adresse 0020h.

Définition du bloc d'instructions :

Adresse	Valeur		N° d'instruction
	MSB	LSB	
80B0h	C1h	03h	1
80B1h	0001h		
80B2 à 80B7h	0000h		
80B8h	C0h	02h	2
80B9h	0010h		
80BA à 80BFh	0000h		
80C0h	C1h	04h	3
80C1h	0020h		
80C2 à 80C7h	0000h		

Définition de la table d'écriture (données à écrire dans une instruction d'écriture) :

Adresse	Valeur	Instruction associée
8190h	Par exemple : FEFEh	2
8191h	Par exemple : 0A0Bh	

Définition des paramètres pour activer les commandes de chaque mouvement d'étiquette :

Adresse	Valeur	Instruction associée
801Bh	0202h	Exécution du bloc d'instructions à chaque nouvelle étiquette

Données reçues dans la table de lecture après l'exécution du bloc d'instructions :

Adresse	Valeur		Instruction associée
	MSB	LSB	
8110h	Etat de la Station compacte		-
8111h	30h	01h	Composition : <ul style="list-style-type: none"> • 30h (MSB) = trois instructions exécutées sans erreur détectée • 01h (LSB) = 1re étiquette détectée par la Station compacte
8112h	Contenu du registre 0001h		Résultat de l'instruction numéro 1 (lecture de trois registres)

Adresse	Valeur		Instruction associée
	MSB	LSB	
8113h	Contenu du registre 0002h		
8114h	Contenu du registre 0003h		
8115h	Contenu du registre 0020h		Résultat de l'instruction numéro 3 (lecture de quatre registres)
8116h	Contenu du registre 0021h		
8117h	Contenu du registre 0022h		
8118h	Contenu du registre 0023h		

Exemple de données reçues dans la table de lecture après l'exécution du bloc d'instructions contenant des erreurs détectées :

Adresse	Valeur		Instruction associée
	MSB	LSB	
8110h	Etat de la Station compacte		-
8111h	14h	01h	Composition : <ul style="list-style-type: none"> 14h (MSB) = exécution du bloc d'instructions interrompue à cause d'une erreur détectée avec l'étiquette dans l'instruction numéro 2 (instruction numéro 1 exécutée correctement et instruction numéro 3 non exécutée) 01h (LSB) = 1re étiquette détectée par la Station compacte
8112h	Contenu du registre 0001h		Résultat de l'instruction numéro 1 (lecture de trois registres)
8113h	Contenu du registre 0002h		
8114h	Contenu du registre 0003h		

Définition d'un bloc d'instructions pouvant supprimer les 50 premiers registres dans chaque étiquette à présenter en face de la Station compacte :

Adresse	Valeur	Instruction associée
80B0h	CD0Ah	CD : Copie de données / 0Ah = 10 registres supprimés par itération
80B1h	0000h	Remplissage avec la valeur 0000h
Adresse	0000h	Adresse de la première zone mémoire à écrire = 0000h
Itération	0005h	Nombre d'itérations à exécuter = 5

Registre 81E7h : voyants multicolores

Le registre 81E7h commande les deux voyants multicolores de la XGCS49LB201.

Description du registre 81E7h :

Bit	Signification	Description
15 à 8	Durée de clignotement	Définissez la durée de clignotement (unité : 12 ms). La durée peut être comprise entre 12 ms (durée = 1) et 3,06 ms (durée = 255).
7 à 4	Réservé	-

Bit	Signification	Description
3	Clignotant	Commande le clignotement du voyant.
2	Voyants rouges	Commande les voyants rouges.
1	Voyants verts	Commande les voyants verts.
0	Voyants bleus	Commande les voyants bleus.

7 couleurs possibles pour la commande de voyants multicolores avec le registre 81E7h :

Couleur	Bit 2	Bit 1	Bit 0
Rouge	1	0	0
Vert	0	1	0
Jaune	1	1	0
Bleu clair	0	1	1
Violet	1	0	1
Bleu	0	0	1
Blanc	1	1	1

Zone mémoire de l'étiquette

Etiquette à production automatisée

Ces étiquettes sont prises en charge conformément au tableau ci-dessous et accessibles en lecture/écriture.

La Station compacte peut lire n'importe quelle étiquette dans la plage XGHB (détection automatique du type d'étiquette).

Référence d'étiquette	Taille de la mémoire (octets)	Plage d'adresses	
		Déc	Hex
XGHB320345	112	0 à 55	0 à 37
XGHB520246	112	0 à 55	0 à 37
XGHB90E340	256	0 à 127	0 à 7F
XGHB211345	256	0 à 127	0 à 7F
XGHB221346	256	0 à 127	0 à 7F
XGHB123345	304	0 à 151	0 à 97
XGHBPB3345	720	0 à 359	0 à 167
XGHB440245	2 000	0 à 999	0 à 3E7
XGHB320246	2 000	0 à 999	0 à 3E7
XGHB444345	3 408	0 à 1703	0 à 6A7
XGHB440845	8 192	0 à 4 095	0 à FFF
XGHB441645	16 384	0 à 8 191	0 à 1FFF
XGHB443245	32 768	0 à 16 383	0 à 3FFF

NOTE: si une adresse demandée est hors de la plage d'adresses de l'étiquette, un code d'erreur détectée est généré.

Temps de lecture/écriture

Ce tableau indique le calcul du temps de lecture/écriture en statique et la vitesse maximum des étiquettes en dynamique :

Référence d'étiquette	Statique		Dynamique					
	Calcul du temps d'accès (ms)		Vitesse maximum des étiquettes (m/s)					
	Temps de lecture	Temps d'écriture	XGCS4			XGCS8		
Lecture d'un identifiant			Lecture d'un registre*	Lecture ou écriture de 10 registres*	Lecture d'un identifiant	Lecture d'un registre*	Lecture ou écriture de 10 registres*	
XGHB320345	12 + 0,825 x N	12 + 5,6 x N	3,1	1,4	1,2	5,8	2,7	0,9
XGHB520246		12 + 5,6 x N	5,3	1,6	0,6	7,1	4,0	0,8
XGHB90E340		20 + 11,8 x N						
XGHB211345		19 + 4,1 x N	1,8	0,6	0,2	3,2	1,1	0,6
XGHB221346		20 + 11,8 x N	2,8	0,8	0,3	4,2	2,6	0,5
XGHB123345		20 + 11,8 x N	1,8	0,6	0,2	3	0,9	0,4
XGHB440245		7 + 2 x N	7 + 2,4 x N	2,1	1,5	0,6	3,5	2,5
XGHB320246								
XGHB444345	9,25 + 0,375 x N	13 + 0,8 x N	3,1	1,4	1,2	4,8	2,7	1,8
XGHB440845	6 + 0,25 x N	6 + 0,25 x N	2,3	1,8	1,7	3,8	3,0	2,6
XGHB441645								
XGHB443245								
XGHBPB3345	S.O.							

N : nombre de registres à 16 bits
 * : avec la fonction de « lecture/écriture automatique »

Communication avec le protocole Modbus

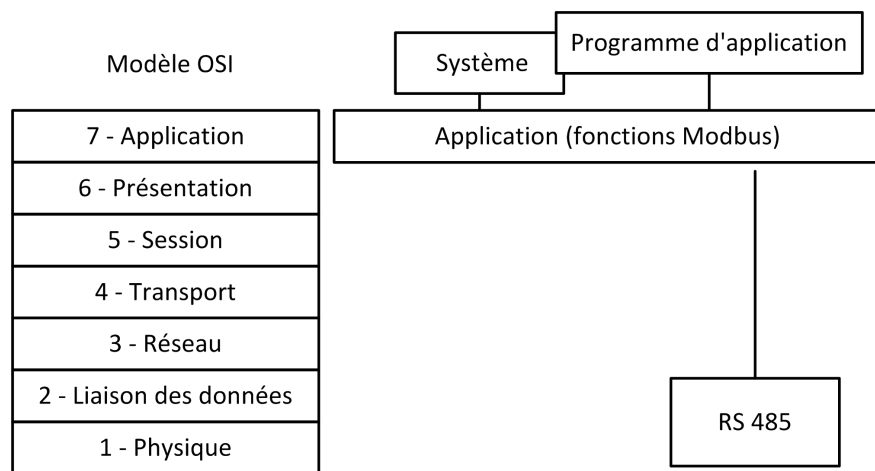
Objet de ce chapitre

Ce chapitre décrit le principe de communication du protocole Modbus.

Généralités

Présentation

Par rapport au modèle OSI à 7 couches, dans lequel chaque couche exécute un service spécifique, le protocole Modbus prend en charge les trois couches suivantes :



Un processeur d'automate (ou d'ordinateur) et le système d'identification de la OsiSense XG communiquent à l'aide du protocole Modbus en échangeant des messages dans les deux sens sur un bus multistation, via un module de liaison série à liaison asynchrone. Le dialogue entre les niveaux de traitement supérieurs et le système OsiSense XG est de type question/réponse. L'initiateur (station maître) envoie les messages à exécuter à la Station compacte OsiSense XG (station esclave) qui répond après l'exécution. Avec le protocole Modbus, la Station compacte OsiSense XG communique en mode RTU (Remote Terminal Unit).

Principe de codage des informations :

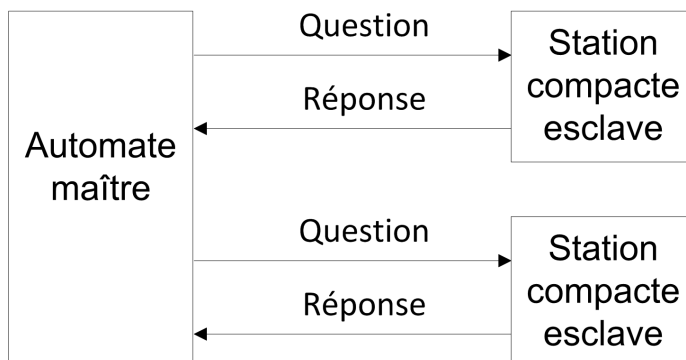
Caractéristiques	8 bits RTU
Système de codage	Code binaire à 8 bits
Nombre de bits par caractère <ul style="list-style-type: none"> • Bit de début • Bits significatifs • Parité • Bit d'arrêt bit 	<ul style="list-style-type: none"> • 1 • 8 • Paire/Impaire/Aucune • 1 / 2
Structure du message <ul style="list-style-type: none"> • Message • Contrôle • Fin de trame 	<ul style="list-style-type: none"> • Trame Modbus • CRC • 3 caractères de silence

Principes d'échange

Le dialogue entre l'automate (ou l'ordinateur) et la Station compacte OsiSense XG est de type question/réponse. La station esclave répond immédiatement à un

message émis par la station maître (automate). La fonction est le temps de réponse :

- Le temps de traitement de la commande (qui dépend du volume de données à échanger et du type d'étiquette)
- Le débit sur la liaison série
- La longueur du message



Raccordement

Pour plus d'informations sur l'installation et la connexion, consultez la section Installation du système, page 11.

Fonctions Modbus prises en charge

Le tableau suivant répertorie les fonctions Modbus prises en charge :

Code		Type de requête
Hex.	Déc.	
3	3	Lecture de n registres (1 ≤ n ≤ 123)
6	6	Ecriture d'un registre
8	8	Diagnostics
B	11	Lecture de compteurs d'événements
10	16	Lecture de n registres (1 ≤ n ≤ 123)
2B	43	ID

Mode point-à-point

Lorsque l'automate est connecté directement à une Station compacte, cette Station compacte peut fonctionner en mode point-à-point. Dans ce mode, la Station compacte répond aux requêtes envoyées à F8 ainsi qu'à celles envoyées à l'adresse réseau de la Station compacte.

Mode de diffusion

Dans ce mode, l'automate envoie des requêtes à l'adresse 0 et les esclaves ne répondent pas aux requêtes Modbus.

Ce mode n'est pas autorisé pour la Station compacte OsiSense XG.

Requêtes

Lecture de n registres

Cette fonction permet de lire les tables de registres.

Requête de lecture :

N° d'esclave	Code de fonction	Adresse du 1er registre		Nombre de registres		Contrôle
		Haut	Bas	Haut	Bas	
1 octet	1 octet	2 octets		2 octets		2 octets (mode RTU)

- N° d'esclave : 01h à 0Fh en mode multistation ou F8h en mode point-à-point
- Code de fonction : 3h
- Adresse du premier registre : correspond à l'adresse du premier registre à lire dans l'étiquette ou la Station compacte (selon l'adresse)
- Nombre de registres : $1 \leq N \leq 123$

Réponse :

N° d'esclave	Code de fonction	Nombre d'octets lus	Valeur du 1er registre		Valeur du dernier registre		Contrôle
			Ha-ut	Bas	Ha-ut	Bas	
1 octet	1 octet	1 octet	2 octets		2 octets		2 octets (mode RTU)

- N° d'esclave : identique à la requête de lecture
- Code de fonction : identique à la requête de lecture
- Nombre d'octets lus : 2 à 246
- Valeur des registres lus : 0000h à FFFFh
- Si aucune étiquette n'est présente, la Station compacte envoie un rapport d'erreur détectée (consultez la section Messages d'erreur détectée, page 51).

Ecriture d'un registre

Requête d'écriture :

N° d'esclave	Code de fonction	Adresse du registre		Valeur du registre		Contrôle
		Haut	Bas	Haut	Bas	
1 octet	1 octet	2 octets		2 octets		2 octets (mode RTU)

- N° d'esclave : identique à la requête de lecture
- Code de fonction : 6h
- Adresse du registre : champ d'adressage identique à celui de la requête de lecture
- Valeurs de registre : 0000h à FFFFh

Réponse :

N° d'esclave	Code de fonction 6h	Adresse du registre		Valeur du registre		Contrôle
		Haut	Bas	Haut	Bas	
1 octet	1 octet	2 octets		2 octets		2 octets (mode RTU)

La réponse est un écho de la requête, indiquant que la valeur contenue dans la requête a été prise en compte par la Station compacte.

Écriture de n registres

Requête d'écriture :

N° d'esclave	Code de fonction 10h	Adresse du 1er registre		Nombre de registres		Nombre d'octets	Valeur du 1er registre		Valeur du dernier registre		Contrôle
		Haut	Bas	Haut	Bas		Haut	Bas	Haut	Bas	
1 octet	1 octet	2 octets		2 octets		1 octet	2 octets		2 octets		2 octets (mode RTU)

- N° d'esclave : identique à la requête de lecture
- Code de fonction : 10h
- Nombre de registres : $1 \leq N \leq 123$
- Nombre d'octets : deux fois le nombre de registres
- Valeurs de registre : 0000h à FFFFh

Réponse :

N° d'esclave	Code de fonction 10h	Adresse du 1er registre écrit		Nombre de registres écrits		Contrôle
		Haut	Bas	Haut	Bas	
1 octet	1 octet	2 octets		2 octets		2 octets (mode RTU)

- N° d'esclave : identique à la requête
- Code de fonction : identique à la requête
- Adresse du premier registre écrit : identique à la requête
- Nombre de registres écrits : identique à la requête

Lecture du code 08h des compteurs de diagnostic

Les fonctions 08h et 0Bh servent à vérifier la liaison entre l'automate et la Station compacte, et gèrent les compteurs d'événements (ou de diagnostics).

Requête :

N° d'esclave	Code de fonction 08h	Code de sous-fonction		Données		Contrôle
		Haut	Bas	Haut	Bas	
1 octet	1 octet	2 octets		2 octets		2 octets (mode RTU)

Réponse :

N° d'esclave	Code de fonction 08h	Code de sous-fonction		Données		Contrôle
		Haut	Bas	Haut	Bas	
1 octet	1 octet	2 octets		2 octets		2 octets (mode RTU)

Désignation des compteurs d'événements :

Sous-fonctions	Compteur	Description
0Bh	1	Nombre de requêtes correctement reçues par la Station compacte, que la Station compacte en soit affectée ou non
0Ch	2	Nombre de requêtes reçues avec des erreurs CRC
0Dh	3	Nombre de messages d'erreur détectée renvoyés par la Station compacte (message de défaut) ou non renvoyés en cas de diffusion
0Eh	4	Nombre de requêtes correctes envoyées spécifiquement à la Station compacte (autrement que par diffusion)
0Fh	5	Nombre de requêtes de diffusion reçues et correctement transmises
10h	6	Nombre d'exécutions non effectuées en raison d'une absence de communication avec l'étiquette
12	7	Nombre de défauts détectés en raison de caractères incorrects (format, parité, etc.) reçus par la Station compacte
00h	-	Fonction de miroir
0Ah	8	Réinitialisation de la fonction des compteurs d'événements

Lecture du code d'événements 0Bh

Les fonctions 08h et 0Bh servent à vérifier la liaison entre l'automate et la Station compacte, et gèrent les compteurs d'événements (ou de diagnostics).

La lecture du code d'événements 0Bh renvoie le nombre de requêtes reçues par la Station compacte et correctement exécutées.

Requête :

N° d'esclave	Code de fonction 0Bh	Contrôle
1 octet	1 octet	2 octets (mode RTU)

Réponse :

N° d'esclave	Code de fonction 0Bh	Compteur		Données		Contrôle
		00	00	Haut	Bas	
1 octet	1 octet	2 octets		2 octets		2 octets (mode RTU)

Requête d'identification

Fonction 2Bh : cette fonction permet d'identifier la Station compacte.

Requête de lecture :

N° d'esclave	Code de fonction	IEM *	Lecture du code d'identification de l'équipement	ID d'objet
	2Bh	0Eh	01h, 02h, 03h	00h

* : IEM = Interface encapsulée Modbus

Réponse :

Index	Nom de l'objet et description	Description	Type de données
0 (0000h)	Nom du fabricant	TELEMECANIQUE	Chaîne ASCII
1 (0001h)	Code de produit	Ositrack XGC-S	

Index	Nom de l'objet et description	Description	Type de données
2 (0002h)	Numéro de version	Vx.y (par exemple : V3.6)	

Messages d'erreur détectée

Lorsqu'une anomalie dans le message (ou pendant son exécution) est détectée par la Station compacte à laquelle elle est adressée, la Station compacte renvoie un message d'erreur détectée au système maître.

Syntaxe :

N° d'esclave	Code de fonction	Code d'erreur détectée	Contrôle
1 octet	1 octet	1 octet	2 octets (mode RTU)

- N° d'esclave : identique à la requête
- Code de fonction : identique au code de fonction et bit le plus significatif de l'objet mis à 1

Exemples :

- Code de fonction du message d'erreur détectée après une requête de lecture :
83h = (80 + 03) ou 84h = (80 + 04)
- Code de fonction du message d'erreur détectée après une requête d'écriture :
90h = (80 + 10)

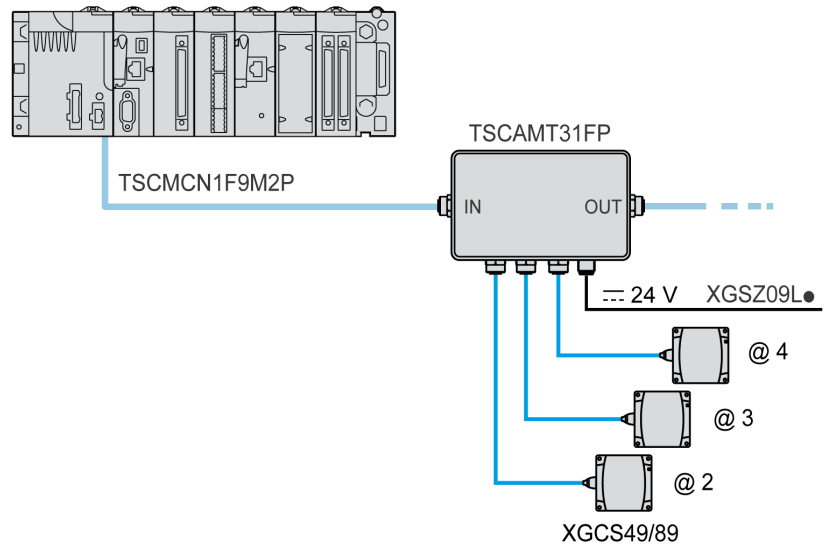
Code d'erreur détectée :

- 1h : code de fonction inconnu ou format de requête incorrect
- 2h : adresse incorrecte, zone interdite/protégée ou adresse hors de la zone mémoire d'étiquette
- 3h : données incorrectes, en excès ou insuffisantes dans la trame, quantité = 0 ou données incompatibles
- 4h : erreur détectée d'exécution (en mode lecture ou écriture, ou étiquette manquante)

Programmation

Exemple d'application

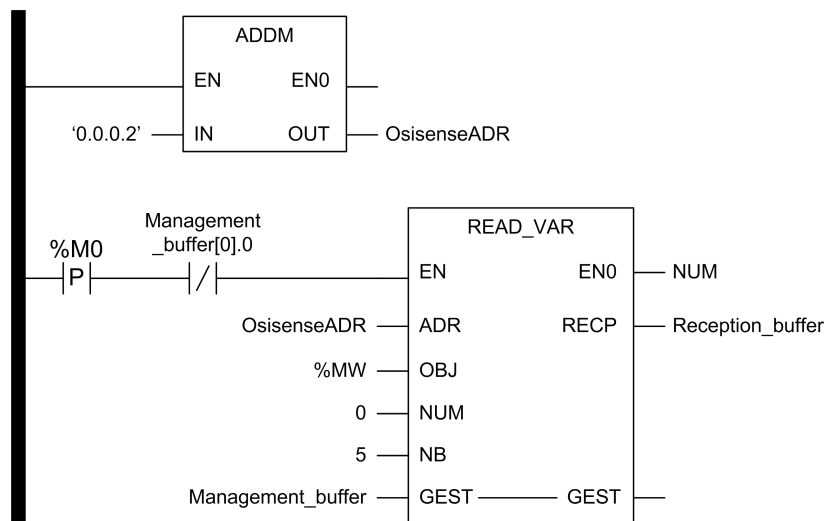
Un répartiteur et un automate M340 sont raccordés à un réseau Modbus.



Exemple de programme dans Unity Pro

Programme : lecture de 5 registres dans l'étiquette en commençant au registre % MW0 avec la Station compacte @ 2.

Programmation en schéma à contacts :



Programmation en texte structuré (ST)

```

OsisenseADR := ADDM('0.0.0.2');
If RE (%M0) and not Management_buffer[0].0 then
  READ_VAR(
    ADR := OsisenseADR ,
    OBJ := '%MW',
    NUM := 16#0000,
    NB := 5,
    GEST := Management_buffer,
    RECP => Reception_buffer);
End_if;
    
```

Reception_buffer		ARRAY[0...4] OF INT
●	Reception_buffer[0]	INT
●	Reception_buffer[1]	INT
●	Reception_buffer[2]	INT
●	Reception_buffer[3]	INT
●	Reception_buffer[4]	INT

Management_buffer		ARRAY[0...4] OF INT
●	Management_buffer[0]	INT
●	Management_buffer[1]	INT
●	Management_buffer[2]	INT
●	Management_buffer[3]	INT

OsisenseADR		ADDM_TYPE
●	OsisenseADR[0]	INT
●	OsisenseADR[1]	INT
●	OsisenseADR[2]	INT
●	OsisenseADR[3]	INT
●	OsisenseADR[4]	INT
●	OsisenseADR[4]	INT
●	OsisenseADR[4]	INT

Diagnostic

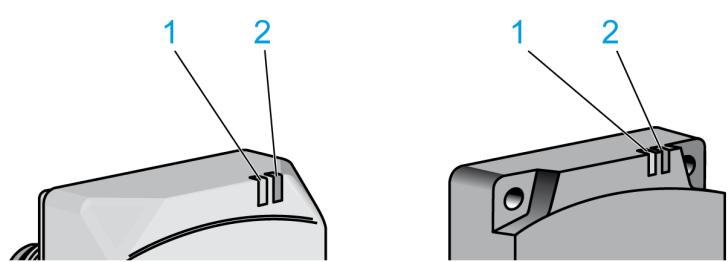
Objet du chapitre

Ce chapitre décrit les moyens de diagnostiquer une panne grâce aux LEDs situées sur la station compacte.

Diagnostic d'un défaut

Signification des deux voyants

Les deux voyants bitonaux de la Station compacte affichent tous les états de fonctionnement de la Station compacte :



1 Voyant TAG

2 Voyant COM

Description des états du voyant TAG :

Etat de la Station compacte	Voyant	Description
Etiquette absente	Suite de clignotements verts (périodiques)	Nombre de clignotements = adresse réseau de la Station compacte
Etiquette présente	Vert allumé	Etiquette présente dans la zone de dialogue Fonctions de lecture/écriture activées
	Rouge	Erreur de communication avec l'étiquette

Description des états du voyant COM :

Etat de la Station compacte	Voyant	Description
Aucune communication réseau	Orange	En attente de données réseau pour la configuration automatique après la mise sous tension (durée de 7 secondes), puis extinction du voyant et reprise de la dernière configuration de la Station compacte stockée en mémoire
Communication réseau	Vert	Envoi ou réception de messages (adressés à la Station compacte) dans le réseau
	Rouge	Erreur de communication réseau

Résultat de l'auto-test

Lors de la mise sous tension, un auto-test recherche les défauts dans les sous-assemblages de la Station compacte.

Si un défaut est détecté, le voyant de communication réseau clignote 8 fois, la couleur de chacun de ces clignotements indiquant le résultat du test :

Cli- gno- te- men- ts	Test	Résultat
1	Test de clignotement (test de somme de contrôle)	Vert si OK, rouge si défaut
2	Test de la RAM (tests de lecture/écriture)	Vert si OK, rouge si défaut
3	Test de la mémoire EEPROM (journal)	Vert si OK, rouge si défaut
4	Test d'inversion de ligne	Vert si OK, rouge si inversion de D0 et D1
5	Test du convertisseur analogique/numérique	Vert si OK, rouge si défaut
6	Test du lecteur et du bus (test de lecture/écriture)	Vert si OK, rouge si défaut. Si un défaut est détecté, l'adresse du bus et les bits de données alternent entre les états 1 et 0, pendant que les 8 clignotements sont émis, ce qui permet de tester les bus à l'aide d'un oscilloscope à la recherche de défauts.
7	Test de l'horloge interne	Vert si OK, rouge si défaut
8	Test du chien de garde	Vert si OK, rouge si défaut (chien de garde inopérational)

NOTE: si les tests ne détectent aucun défaut, les 8 clignotements ne sont pas émis.

NOTE: après un auto-test, un test de fonctionnement des voyants est effectué : 1 clignotement rouge suivi d'un vert sur chaque voyant.

Version du programme

La version du programme de la Station compacte est disponible sur demande via une requête de lecture du mot à l'adresse 87FFh (par exemple, 3870h pour la version 3.87).

Exemples de câblage et questions fréquentes

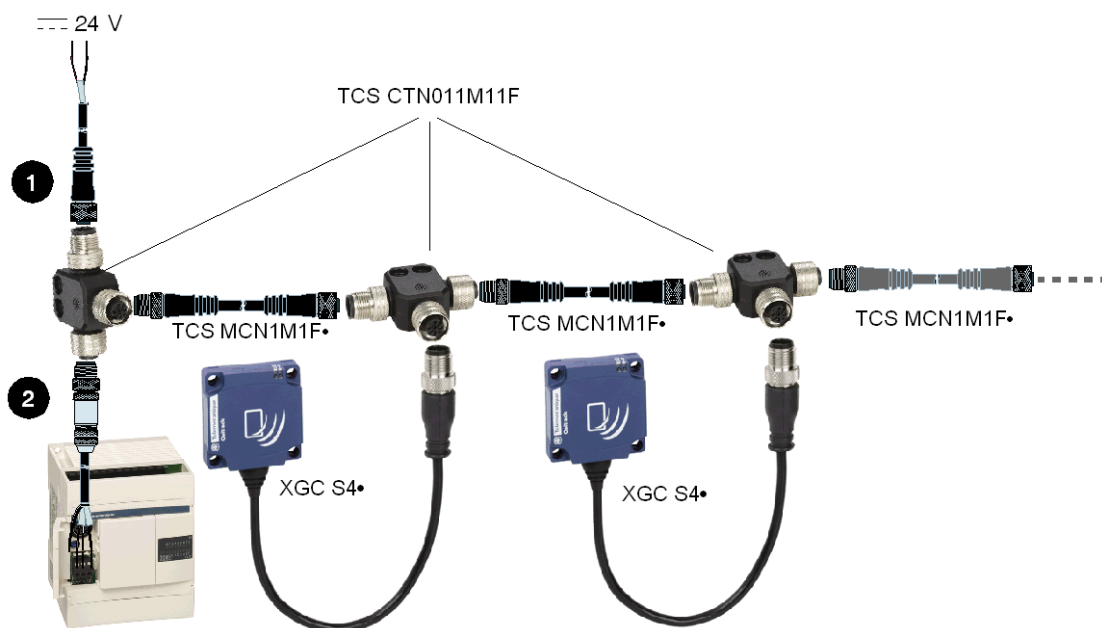
Objet de ce chapitre

Ce chapitre contient des exemples de câblage et des questions fréquentes sur les stations compactes OsiSense XG.

Exemples de câblage

Plusieurs Station compacte + automate Twido

Exemple de câblage de réseau Modbus entre un automate Twido et plusieurs stations compactes OsiSense XG à l'aide de jonctions de répartiteur :



1 Raccordement du câble té-alimentation :

XGSZ09L•				Alimentation ABL8
Schéma	Contact	Signal	Couleur du fil	Borne
	1	NC	-	-
	2	24 V	Rouge	24 V
	3	0 V/GND	Noir	0 V/GND
	4	NC	-	-

2 Raccordement du câble té-TWIDO :

Connecteur FTXCN12M5 (mâle) + câble			Twido	
Schéma	Contact	Signal	Borne	Schéma
	1	Drain (SHLD)	-	
	2	NE PAS RACCORDER	-	
	3	0 V/GND	SG	
	4	D0	B	
	5	D1	A	

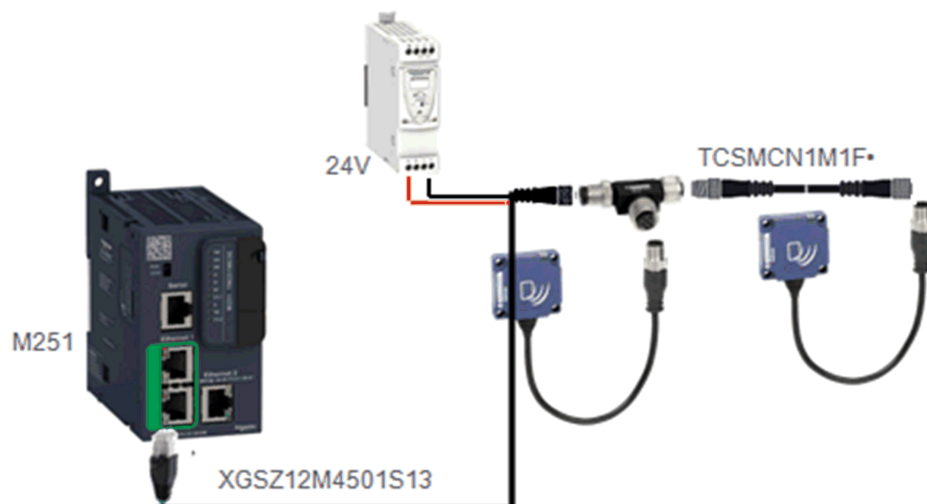
⚠ AVERTISSEMENT**DESTRUCTION D'EQUIPEMENTS**

Ne raccordez pas la borne 2 du connecteur. Elle est reliée à une alimentation 24 VCC de la Station compacte OsiSense XG. Il est impératif de ne pas la raccorder à l'automate par le câble de liaison.

Le non-respect de ces instructions peut provoquer la mort, des blessures graves ou des dommages matériels.

Station compacte + M251

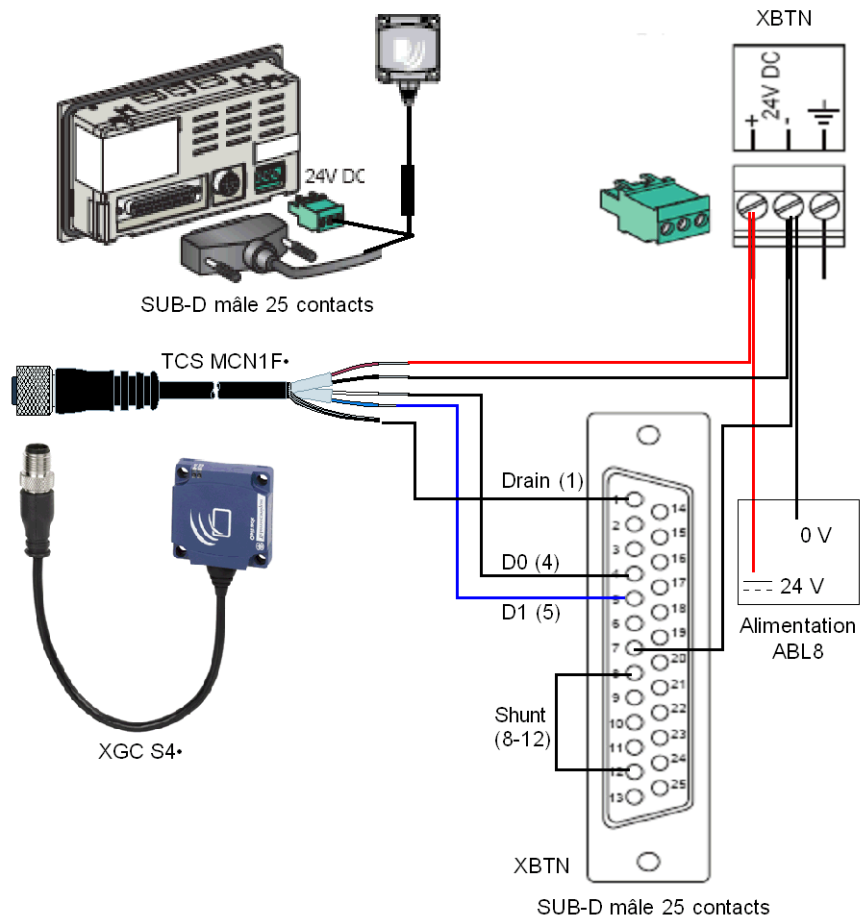
Exemple de câblage Modbus entre un M251 et une Station compacte :



Ce réseau ne doit pas dépasser 15 m. Au-delà, remplacez le câble XGSZ12M4501S13 par la combinaison câble XBTZ9980 + boîtier TWDXCAISO + câble TCSMCN1M1F•.

Station compacte + XBTN

Exemple de câblage Modbus entre un afficheur visuel XBTN et une Station compacte :

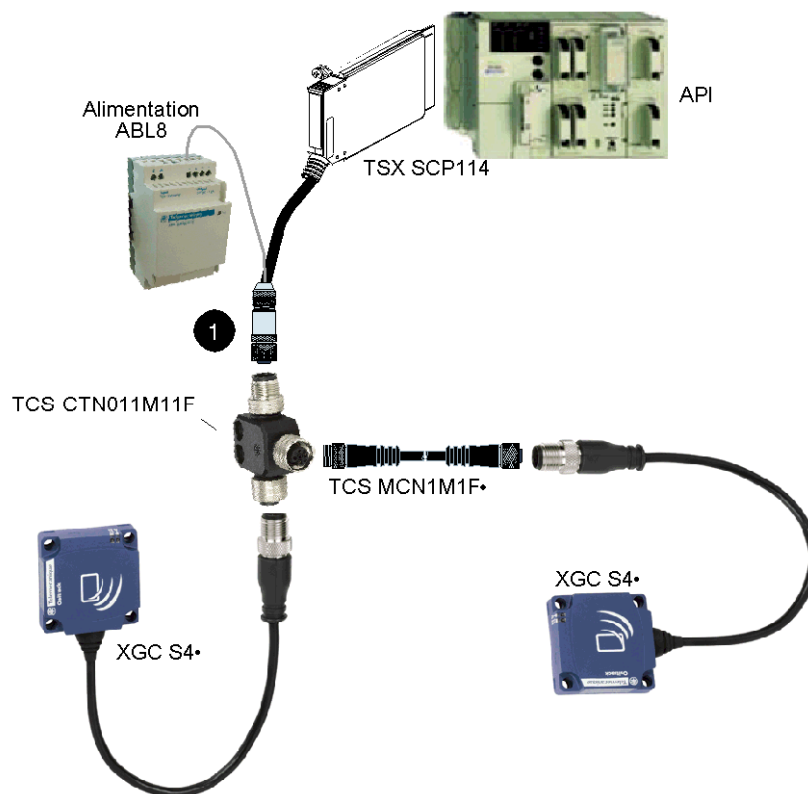


Raccordement :

TCSMCN1F•				XBTN	
Schéma	Contact	Signal	Couleur du fil	SUB-D mâle 25 voies	Borne d'alimentation
	1	Drain (SHLD)	-	1	-
	2	24 V	Rouge	-	24 V
	3	0 V/GND	Noir	-	0 V
	4	D0	Blanc	4	-
	5	D1	Bleu	5	-

2 stations compactes + carte PCMCIA RS 485

Exemple de câblage entre un automate équipé d'une carte de communication PCMCIA RS 485 et deux stations compactes :

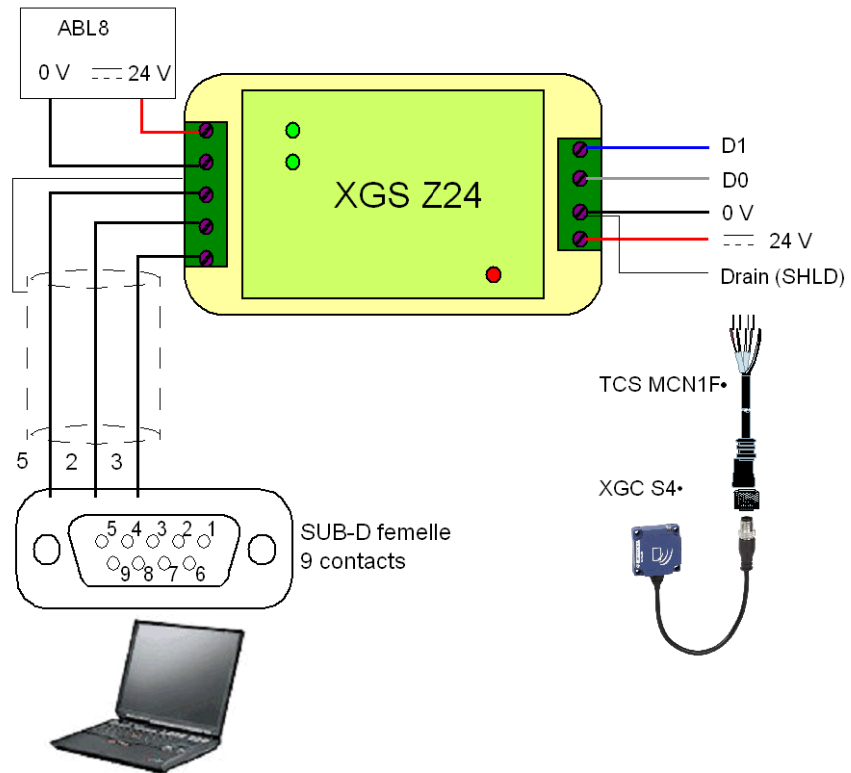


1 Raccordement du câble de la carte PCMCIA + câble d'alimentation-Té :

Connecteur FTXCN12F5 (femelle)		Carte TSXSCP114	Alimentation ABL8	
Schéma	Contact	Signal	Couleur du fil	Signal
	1	Drain (SHLD)	Drain (SHLD)	-
	2	24 V	-	24 V
	3	0 V/GND	Paire rouge/blanc	0 V
	4	D0	Bleu	-
	5	D1	Blanc	-

Station compacte - PC

Exemple de câblage entre un PC et une Station compacte (utilisation du convertisseur RS 232/RS 485 : XGSZ24) :

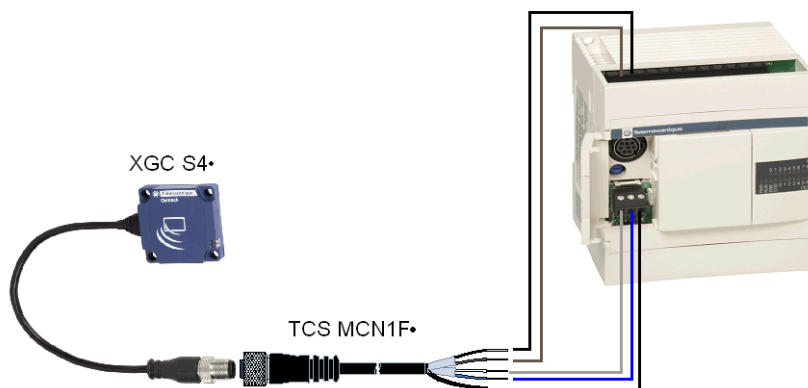


Raccordement de câble TCSCMCN1F•


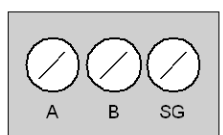
TCSCMCN1F•			
Schéma	Contact	Signal	Couleur du fil
	1	Drain (SHLD)	-
	2	24 V	Rouge
	3	0 V/GND	Noir
	4	D0	Blanc
	5	D1	Bleu

Station compacte + Twido

Exemple de câblage Modbus entre un automate Twido et une Station compacte :

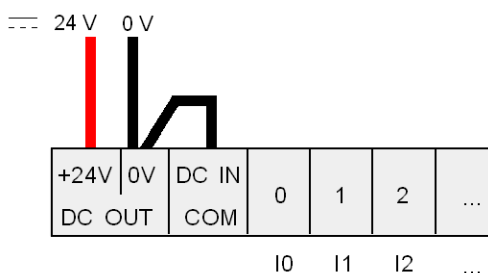


Câble TWIDO-Station compacte :

TCSMCN1F•				Port Twido auxiliaire		Entrées Twido
Schéma	Contact	Signal	Couleur du fil	Borne	Schéma	SORTIE CC
	1	Drain (SHLD)	-	-		-
	2	24 V	Rouge	-		24 V
	3	0 V/GND	Noir	-		0 V/GND
	4	D0	Blanc	B		-
	5	D1	Bleu	A		-

NOTE:

Pour alimenter la Station compacte à partir de la borne Twido supérieure, les bornes **0V DC OUT** et **DC IN COM** doivent être raccordées :



Questions fréquentes

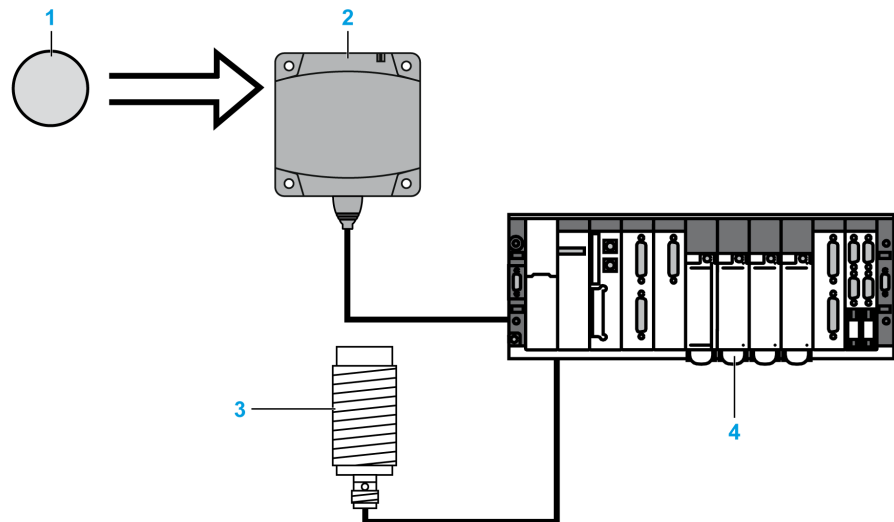
Erreurs détectées pendant la lecture/l'écriture d'une étiquette

Comment éviter les erreurs détectées lors de la lecture/écriture d'une étiquette ?

Pour éviter les erreurs détectées lors de la lecture/écriture d'une étiquette, il faut vérifier la présence de l'étiquette avant d'émettre la requête.

1 : Utiliser un capteur :

Synchronisez les requêtes de lecture/écriture avec un capteur indiquant la présence de l'étiquette au système de contrôle :



- 1 Etiquette
- 2 Station compacte
- 3 Capteur de présence d'étiquette
- 4 Automate

Si des erreurs détectées (positionnement incorrect de l'étiquette ou erreur de transmission) sont en cours de traitement, répétez la requête avant de passer en mode Repli (abandon de la requête et génération d'une alarme).

2 : Lire le registre STATUS de la station compacte :

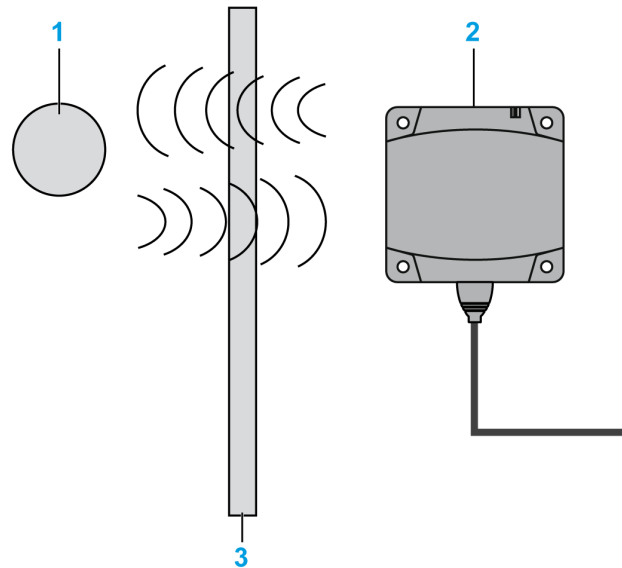
Avant de lancer une requête de lecture/écriture d'étiquette, vérifiez que cette dernière est présente à l'aide d'une requête de lecture du registre STATUS de la Station compacte (bit 0 du registre STATUS = 1 si l'étiquette est présente).

Protection de la Station compacte

Comment protéger la station compacte contre les chocs ?

Pour protéger le système contre les chocs, vous pouvez :

- Intégrer la Station compacte dans du métal (voir la section Assemblage dans du métal, page 19)
- Intégrer l'étiquette dans du métal (voir la section Assemblage dans du métal, page 19)
- Protéger la Station compacte en profitant de sa capacité à fonctionner à travers des matériaux non métalliques, conformément au schéma ci-dessous :



- 1 Etiquette
- 2 Station compacte
- 3 Ecran non métallique

NOTE: Protection thermique

Évitez d'exposer les étiquettes à des sources thermiques rayonnantes, comme des sècheurs à infrarouge.

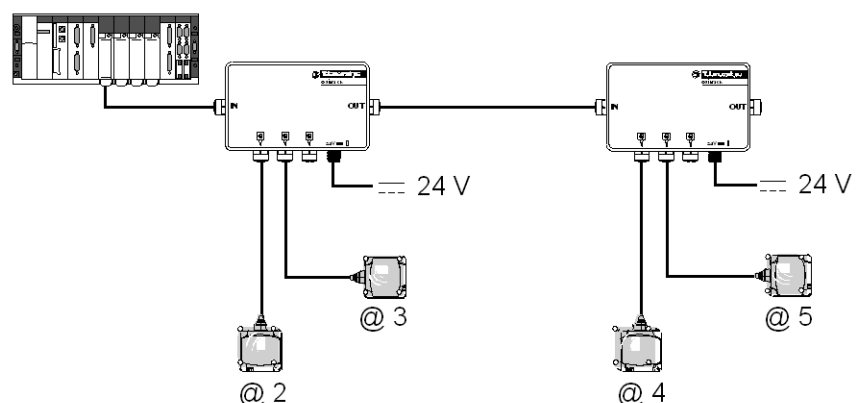
Adresse réseau de la Station compacte/Maintenance

Comment conserver les adresses réseau de la station compacte ?

Pour assurer la maintenance du système, **laissez l'adresse 1 libre dans le réseau.**

Une nouvelle Station compacte (adresse 1 par défaut) peut être ajoutée sans perturber le réseau.

Exemple d'adressage pour conserver ou remplacer la Station compacte :



Longueur maximale du câble

Quelle longueur maximale le câble de raccordement de la station compacte peut-il avoir ?

Consultez la section Longueur maximale du bus, page 23.

Terminaison de fin de ligne

Comment faut-il insérer la terminaison de fin de ligne ?

Si vous devez utiliser un câble réseau d'une longueur supérieure à 100 m (328,083 pi.), la terminaison de ligne est placée sur le segment le plus éloigné du maître (voir la section Raccordement des terminaisons de ligne dans Modbus, page 24).

Erreur COM

Comment traiter les défauts de communication entre l'automate et la station compacte ?

Le risque d'erreur de communication est permanent pendant la lecture ou l'écriture d'une étiquette (perturbations, CEM, étiquette à la limite de la zone de dialogue...).

Il faut intégrer la gestion du risque dans le programme de l'automate :

- Traitez les codes d'erreur de la station compacte Station compacte (requête de lecture/écriture rejetée lorsqu'aucune étiquette n'est détectée en face de la Station compacte, ...).
- Traitez le timeout lorsque la Station compacte ne répond pas, avec un message du type « Le message ne s'affiche pas après une perturbation ».
- En cas d'erreur, répétez la requête (jusqu'à 3 fois) avant de quitter le programme et d'émettre une alarme d'automate.

Remplacement d'une Station compacte

Comment remplacer une station compacte ?

Étape	Action
1	Débranchez la Station compacte à remplacer.
2	Localisez l'adresse réseau de la Station compacte à remplacer (plan, marquage, ...).
3	Si d'autres équipements sont présents dans le réseau, interrompez la communication, par exemple en débranchant le maître du réseau.
4	Raccordez la nouvelle Station compacte.
5	Configurez l'adresse réseau Station compacte avec le badge (voir la section Réglage des paramètres de la Station compacte, page 30). Au besoin, verrouillez la nouvelle adresse en plaçant une étiquette en face de la Station compacte.
6	Remettez le réseau en marche.

Nombre d'écritures d'une étiquette

Combien d'écritures est-il possible de faire dans la mémoire EEPROM d'une étiquette ?

Le nombre maximum d'écritures dépend de la température de stockage de l'étiquette : plus la température est élevée, plus ce nombre diminue.

Les étiquettes OsiSense XG sont conçues pour un maximum de 100 000 écritures par bit de données dans la plage de température de stockage définie.

Si l'étiquette est exposée en permanence à une température inférieure à 30 °C (86 °F) (cas de figure le plus fréquent), le nombre maximum d'écritures est de **2,5 millions**.

Dans l'application, il est recommandé d'utiliser des étiquettes dotées d'une mémoire FeRAM lorsqu'un nombre important d'opérations d'écriture est requis.

Dysfonctionnement de la Station compacte + boîtier Ethernet XGSZ33ETH

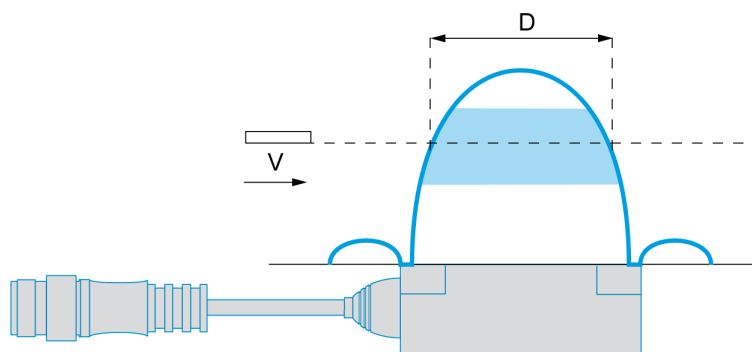
Comment diagnostiquer un dysfonctionnement dans une configuration comprenant des stations compactes et un boîtier Ethernet XGSZ33ETH ?

Envoi d'une requête de lecture du registre STATUS de l'une des stations compactes

Si	Alors
Aucune réponse n'est renvoyée après 2 secondes (timeout par défaut du boîtier Ethernet)	Le boîtier Ethernet présente une anomalie (erreur détectée d'adressage IP ou panne interne).
Une réponse négative est renvoyée (avec un code par défaut),	Le défaut est au niveau de la station compacte (erreur détectée d'adresse Modbus, défaut dans le câblage entre le boîtier et la Station compacte ou panne interne de la Station compacte).

Données lisibles d'une étiquette mobile

Quelle quantité de données est-il possible d'échanger dans une étiquette mobile ?



Lorsque l'étiquette continue de bouger en face de la Station compacte, il faut :

Étape	Action
1	Déterminez la vitesse V de l'étiquette.
2	Déterminez la distance D jusqu'à laquelle l'étiquette et la Station compacte peuvent communiquer.
3	Calculez T , la durée de communication de l'étiquette/la Station compacte, selon la formule T = D/V
4	Utilisez T dans le tableau ou les graphiques du paragraphe. , page 44

⚠ ATTENTION

RISQUE DE COMPORTEMENT INATTENDU DE L'EQUIPEMENT

N'émettez aucune requête d'écriture lorsque l'étiquette sort de la zone de détection de la Station compacte (voir la section *Zones de détection*, page 19). Cela risquerait de générer une erreur détectée d'écriture de l'étiquette ou l'écriture de données incorrectes.

Le non-respect de ces instructions peut provoquer des blessures ou des dommages matériels.

Alimentation de la Station compacte à l'aide du câble réseau

Est-il possible d'alimenter la station compacte par le câble réseau ?

Oui, mais il faut prendre en compte la longueur du câble et la sortie de la tension de ligne (selon le câble utilisé et la consommation de la Station compacte).

En pratique, la consommation de la Station compacte est inférieure aux caractéristiques indiquées (environ 30 mA). Le câble peut mesurer jusqu'à 250 m (820,2 pi) sans générer de défauts.

Problèmes dans les premières requêtes de lecture d'étiquette

Dans un réseau Modbus, la station compacte ne répond pas toujours aux premières requêtes de lecture d'étiquette après la mise sous tension.

Prenez en compte le temps d'initialisation de la Station compacte après la mise sous tension. Il est recommandé de vérifier si la Station compacte est en mesure de répondre avant de tenter de lire ou d'écrire une étiquette :

- Lors de la mise sous tension, la Station compacte effectue un auto-test.
- La Station compacte doit aussi détecter le protocole, le débit et le format de transmission en analysant les premières trames circulant sur le réseau.

Cette vérification peut s'effectuer en envoyant des requêtes de lecture du registre STATUS du système depuis la Station compacte (bit 1 = 1 pendant la phase de paramétrage après la mise sous tension).

Adresses de Station compacte limitées à 15

Pourquoi l'adresse de la station compacte est-elle limitée à 15 ?

Normalement, le nombre de stations compactes connectées au même réseau dépasse rarement 10.

En pratique, le principe d'adressage par badge de configuration doit nécessairement être supérieur à 15 (comptage des clignotements sur le voyant Station compacte).

Dans les installations importantes, donnez la priorité à Ethernet, le réseau pour lequel la OsiSense XG propose des « grappes » de trois stations compactes par répartiteur.

Utilisation d'étiquettes tierces

Quelle est la distance de dialogue entre une station compacte OsiSense XG et une étiquette achetée auprès d'un fournisseur Schneider-Electric externe ?

Les distances de lecture ne sont pas normalisées. Chaque étiquette possède ses propres caractéristiques et peut ne pas autoriser une certaine distance de dialogue.

Il convient de faire des tests pour déterminer la distance de dialogue appropriée.

Compatibilité de la stations compactes avec d'autres étiquettes 13,56 MHz

Mon étiquette 13,56 MHz est-elle compatible avec la station compacte OsiSense XG ?

Le moyen le plus fiable consiste à envoyer une étiquette à votre agence Schneider qui vérifiera sa compatibilité.

Précautions contre les perturbations de CEM

Quelles sont les précautions à prendre contre la CEM ?

Pour éviter les perturbations de CEM, il faut :

- Utiliser le répartiteur prévu à cet effet car il intègre une protection de CEM supplémentaire.
- Vérifier que la Station compacte se trouve au moins à 30 cm (11,81 po) d'une source de CEM (moteur, vanne solénoïde, etc.).

- Utiliser les câbles prévus à cet effet (conçus pour protéger contre les perturbations de CEM).

Influence du métal

Quelle est l'influence du métal sur les distances de lecture de la station compacte et de l'étiquette ?

La présence de métal à proximité d'une étiquette RFID modifie les distances de lecture.

Certaines étiquettes de la gamme OsiSense XG sont conçues pour atténuer ce phénomène (XGHB44 et XGHB221346). D'autres références n'autorisent pas la fixation directe sur un support métallique.

Tés/répartiteur TCSAMT31P

Peut-on utiliser des tés de raccordement au lieu du répartiteur TCSAMT31P ?

Oui, consultez l'exemple de câblage : Plusieurs Station compacte + automate Twido, page 56.

NOTE: Lors du câblage, il est nécessaire de vérifier le câblage d'alimentation pour ne pas envoyer une tension de 24 V à un équipement autre qu'une Station compacte OsiSense XG.

Raccordement d'une Station compacte à une carte PCMCIA RS 485

Comment raccorder une station compacte OsiSense XG à une carte PCMCIA RS 485 ?

Consultez l'exemple de câblage : 2 stations compactes + carte PCMCIA RS 485, page 59.

Raccordement d'une Station compacte à un PC

Comment raccorder une station compacte OsiSense XG à un PC ?

Utilisez un convertisseur RS 232/RS 485 capable d'adapter les signaux de ligne série à ceux de la Station compacte (voir la section Station compacte - PC, page 60).

Raccordement d'une Station compacte directement à un automate Twido

Comment raccorder une station compacte directement à un automate Twido compact ?

La Station compacte est alimentée directement par une sortie Twido 24 V (24 V pour une alimentation à entrée TOR). (Voir la section Station compacte + Twido, page 61).

Exemple de programmation M221

Introduction

L'exemple suivant utilise un contrôleur M221 lié à une Station compacte OsiSense® XG. L'adresse de la Station compacte est 2 (Configuration de l'adresse à l'aide du badge XGSZCNF01, page 32).

Pour plus d'informations sur le câblage, consultez cet exemple de câblage, page 57.

Dans cet exemple, vous allez utiliser 2 requêtes Modbus :

- Requête de lecture du registre STATUS, page 36 de la Station compacte pour déterminer la présence d'une étiquette.
- Requête d'écriture de valeurs dans les registres de l'étiquette lorsque celle-ci est présente.

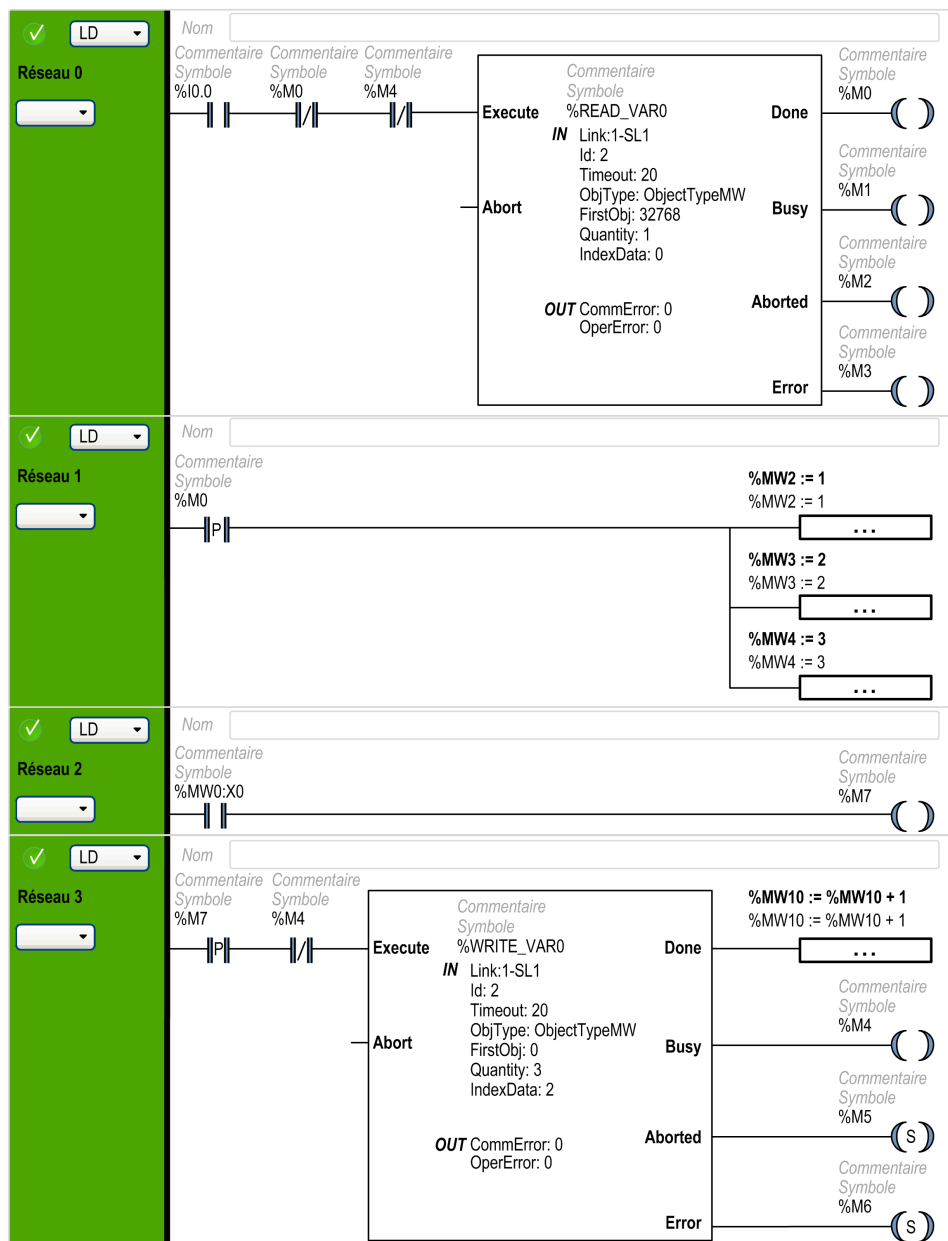
Configuration

Configuration dans SoMachine Basic :

Etape	Description
1	Créez un projet.
2	Cliquez sur l'onglet Configuration .
3	Ajoutez votre contrôleur M221 (cliquez et faites défiler).
4	Sélectionnez SL1 (ligne série) . Configurez la ligne série : <ul style="list-style-type: none">• Protocole : Modbus• Support physique : RS-485• ...
5	Cliquez sur le bouton Appliquer .
6	Sélectionnez SL1 (ligne série) > Modbus . Configurez les Paramètres du protocole Modbus : <ul style="list-style-type: none">• Mode de transmission : RTU• Adressage du maître• Timeout de réponse (x 100 ms) : 20• Délai entre les trames (ms) : 10
7	Cliquez sur le bouton Appliquer .

Programmation

Ouvrez l'onglet **Programmation**.



Réseau	Description
0	<p>Utilisez le bloc fonction Read_Var pour envoyer une requête de lecture du registre STATUS dans la Station compacte pour déterminer la présence d'une étiquette.</p> <p>Le résultat est stocké dans %MW0.</p> <p>Configuration de la fonction Read_Var :</p> <ul style="list-style-type: none"> ID: 2 = Adresse Modbus de la Station compacte FirstObj: 32768 = 8000h est le registre STATUS, page 36 à lire Quantity: 1 = Quantité du registre à lire indexData: 0 = index du premier registre dans la mémoire de la Station compacte où sont stockées les valeurs à lire.
1	<p>Lorsque la fonction Read_Var se termine (%M0=1), les valeurs sont inscrites dans la mémoire de la Station compacte :</p> <ul style="list-style-type: none"> %MW2=1 %MW3=2 %MW4=3

Réseau	Description
2	Stockage dans %M7 si une étiquette est présente.
3	<p>Si l'étiquette est présente (front montant de %M7), utilisez un bloc fonction WRITE_VAR pour envoyer une requête d'écriture.</p> <p>La fonction écrit trois registres (%MW2 à %MW4) de la Station compacte dans les mots %MW0 à %MW2 de l'étiquette.</p> <p>Configuration de la fonction WRITE_VAR :</p> <ul style="list-style-type: none">• ID: 2 = Adresse Modbus de la Station compacte• FirstObj: 0 = Index du premier registre de l'étiquette où les valeurs sont inscrites• Quantity: 3 = Quantité du registre à écrire• indexData: 2 = Index du premier registre dans la mémoire de la Station compacte où sont stockées les valeurs à écrire.

Glossaire

A

ASCII:

Acronyme de « American Standard Code for Information Interchange ». Le protocole ASCII est un protocole de communication représentant les caractères alphanumériques (lettres, chiffres, ainsi que certains caractères graphiques et de contrôle).

Automate:

Automate programmable industriel. Il automatise un processus, par opposition à un système de contrôle à relais. Les automates sont de vrais ordinateurs conçus pour survivre dans les conditions difficiles de l'environnement industriel. Les automates programmables sont des ordinateurs conçus pour résister aux conditions parfois difficiles de l'environnement industriel.

B

Bloc fonction:

Élément effectuant une fonction d'automatisation spécifique, comme un contrôle de vitesse. Il contient des données de configuration et un jeu de paramètres de fonctionnement.

BYTE:

Lorsque 8 bits sont regroupés, on parle alors de `BYTE` (octet). La saisie d'un `BYTE` s'effectue soit en mode binaire, soit en base 8. Le type `BYTE` est codé au format 8 bits, compris entre `16#00` et `16#FF` (au format hexadécimal).

C

CEI:

Acronyme de *Commission électrotechnique internationale*. Organisme fondé en 1884 et dont le but est de développer la théorie et la pratique de l'ingénierie dans les domaines de l'électricité, de l'électronique et de l'informatique. La spécification EN 61131-2 traite des équipements d'automatisation industrielle.

CEM:

Acronyme de *Compatibilité électromagnétique*. Les équipements conformes aux critères de CEM sont en mesure de fonctionner de manière continue dans les limites électromagnétiques spécifiées d'un système.

Code de fonction:

Jeu d'instructions ordonnant à un ou plusieurs équipements esclaves situés à des adresses spécifiées d'effectuer un type d'action, par exemple lire un ensemble de registres de données et répondre à leur contenu.

Configuration:

Agencement et interconnexion de composants matériels au sein d'un système, comprenant également le matériel et les logiciels qui déterminent les caractéristiques de fonctionnement du système.

CRC:

Acronyme de « *Cyclic Redundancy Check* », signifiant contrôle de redondance cyclique. Les messages qui mettent en œuvre ce mécanisme de recherche d'erreurs ont un champ CRC qui est calculé par l'émetteur en fonction du contenu du message. Les nœuds récepteurs recalculent le champ. Une différence entre les deux codes indique une différence entre le message émis et le message reçu.

E

EEPROM:

Acronyme de *Electrically Erasable Programmable Read-Only Memory*. Type de mémoire non volatile.

Ethernet II:

Format de trame dans lequel l'en-tête spécifie le type de paquet de données. Ethernet II est le format de trame par défaut pour les communications avec des modules NIM.

EtherNet/IP:

EtherNet/IP (protocole Ethernet industriel) convient particulièrement aux applications d'usine, qui nécessitent de contrôler, configurer et surveiller des événements au sein d'un système industriel. Spécifié par ODVA, ce protocole exécute le protocole CIP (Common Industrial Protocol) en plus des protocoles Internet standard, tels que TCP/IP et UDP. Le réseau local de communication autorise ainsi l'interconnexion de tous les niveaux des opérations de fabrication, depuis le bureau jusqu'aux capteurs et actionneurs de son étage.

Ethernet:

Spécification de câblage et de signalisation LAN (Local Area Network, réseau local) utilisée pour raccorder des équipements dans une zone bien définie, comme un immeuble. Ethernet utilise un bus ou une topologie en étoile pour connecter différents nœuds sur un réseau.

F

FeRAM:

Acronyme de *Ferroelectric Random Access Memory*. Mémoire non volatile offrant des performances d'écriture plus rapides et un nombre supérieur de cycles d'écriture.

H

HTTP:

Acronyme de *HyperText Transfer Protocol*. Protocole utilisé par un serveur Web et un navigateur client pour communiquer l'un avec l'autre.

I

Identifiant:

Identifiant unique. Numéro d'identification de l'étiquette. Chaque étiquette a son propre identifiant.

IHM:

Acronyme de *Interface homme machine*. Interface utilisateur, généralement graphique, pour équipements industriels.

IP (indice):

Acronyme de « Ingress Protection ». Classification d'indices de protection contre la pénétration, conforme à la norme CEI 60529.

IP:

Acronyme de *Internet Protocol*. Branche de la famille de protocoles TCP/IP, qui assure le suivi des adresses Internet des nœuds, achemine les messages sortants et reconnaît les messages entrants.

L

LAN:

Acronyme de *Local Area Network*. Réseau de communication de données à courte distance.

LSB:

Acronyme de *Least Significant Byte*, signifiant octet de poids faible. Partie d'un nombre, d'une adresse ou d'un champ, qui est écrite à l'extrême droite en notation hexadécimale ou binaire conventionnelle.

M**Maître:**

Protocole de messagerie de la couche applicative. Modbus assure les communications client/serveur entre des équipements raccordés par différents types de bus ou de réseaux. Il offre de nombreux services définis par des codes de fonction.

Mémoire flash:

Type de mémoire non volatile (rémanente) dont le contenu peut être modifié par écriture. Elle est stockée dans une puce EEPROM spéciale, effaçable et reprogrammable.

Modèle maître/esclave:

Modèle de réseau dans lequel l'équipement maître contrôle les équipements esclaves.

MSB:

Acronyme de *Most Significant Byte*, signifiant octet de poids fort. Partie d'un nombre, d'une adresse ou d'un champ, qui est écrite à l'extrême gauche en notation hexadécimale ou binaire conventionnelle.

%MW:

Selon la norme CEI, %MW représente un registre de mots mémoire (par exemple, un objet langage de type mot mémoire).

P**PELV:**

Acronyme de *Protective Extra Low Voltage*, signifiant très basse tension de protection.

R**Registre:**

Ensemble de données encodées dans un format 16 bits (type WORD).

RFID:

Acronyme de *Radio Frequency Identification*. Terme utilisé pour désigner les systèmes d'identification par radiofréquence. Ces plages de fréquences varient entre 50 kHz et 2,5 GHz. La plus utilisée est 13,56 MHz.

S**Sous-réseau:**

Partie d'un réseau, partageant une même adresse avec d'autres parties d'un réseau. Un sous-réseau peut être physiquement et/ou logiquement indépendant du reste du réseau. La partie de l'adresse Internet, appelée numéro de sous-réseau, permet d'identifier le sous-réseau. Il n'en est pas tenu compte lors de l'acheminement IP.

Station compacte:

Lecteur RFID intégrant toutes les fonctions RFID et réseau dans le même équipement.

T

TCP:

Acronyme de *Transmission Control Protocol*. Protocole de couche de transport, qui assure une transmission des données en duplex intégral. TCP fait partie de la suite de protocoles TCP/IP.

Texte structuré (ST):

Un programme développé en langage littéral structuré (ST) inclut des instructions complexes et des instructions imbriquées (boucles d'itération, exécutions conditionnelles, fonctions). Le langage ST est conforme à la norme CEI 61131-3.

W

WORD:

Type codé dans un format de 16 bits.

Schneider Electric
35 rue Joseph Monier
92500 Reuil Malmaison
France

+ 33 (0) 1 41 29 70 00

www.tesensors.com

Les normes, spécifications et conceptions pouvant changer de temps à autre, veuillez demander la confirmation des informations figurant dans cette publication.

© 2021 – Schneider Electric. Tous droits réservés

W916556690111.07